

LM3409,LM3409HV

Application Note 1953 LM3409HV Evaluation Board



Literature Number: ZHCA376

LM3409HV 评估板

美国国家半导体公司
应用注释1953
James Patterson
2009年6月11日



LM3409HV 评估板

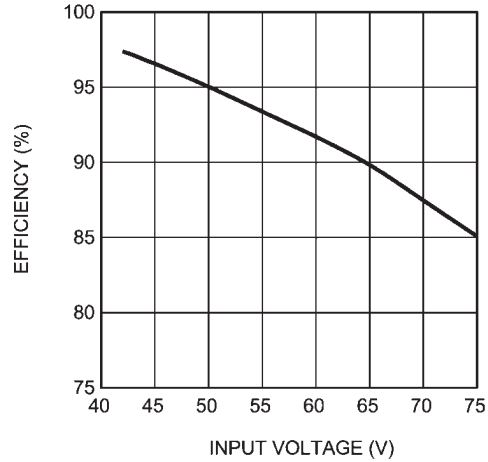
介绍

此评估板用来演示降压型电流调节器LM3409HV PFET 控制器。此设计是在直流输入电压48V时可驱动12个LED ($V_O=42V$)，LED的最大平均电流为1.5A。典型的开关频率为400KHz，但开关频率在整个工作范围内会发生变化。此电路可接受6~75V输入电压，但如果输入电压低于LED串电压，变换器就会进入低压降工作模式，理想情况下 $V_O=V_{IN}$ 。

此评估板可以演示LM3409HV的所有特性，包括使用IADJ引脚进行模拟调光，使用EN引脚进行内部PWM调光。也可对外部并联高频FET进行PWM调光功能进行评估。评估板上的跳线J1用来选择PWM调光的方法。

板上的直角连接端子J2可用来连接外部LED板，使得LED安装在靠近驱动器的位置。这样在没有输出电容时，可减少潜在的震荡。此外，LED+和LED-焊盘也可用来连接LED。此评估板是为输入为48V的应用而设计，因此输入电压接近或低于48V时会得到较高的效率。开关频率随着输入电压的增加而增加，因而在较高输入电压时，效率会降低。

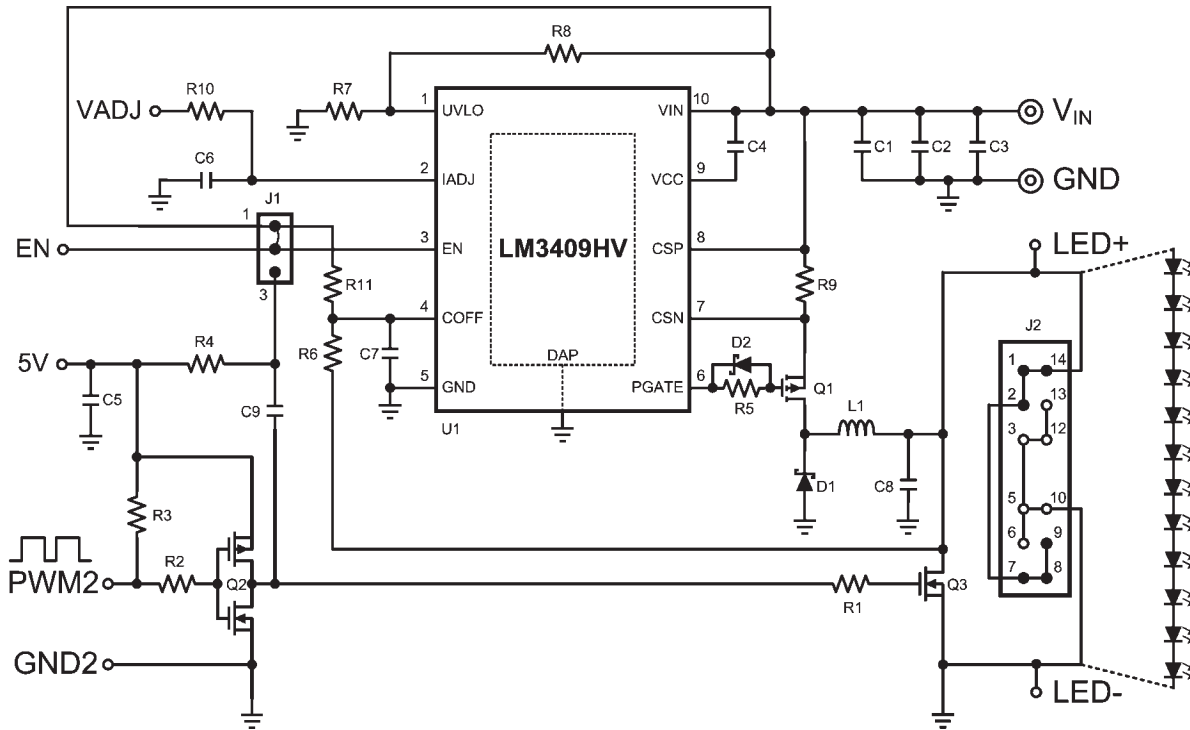
12个LED串联，电流为1.5A时的效率曲线



30093549

在更高输入电压下，可以重新设计此评估板电路，以获得相同的开关频率和LED电流。应用笔记结尾部分其它设计中的“设计5”包含了一个参考范例。这个设计修改可以在高输入电压下提高效率。

原理图



30093501

AN-1953

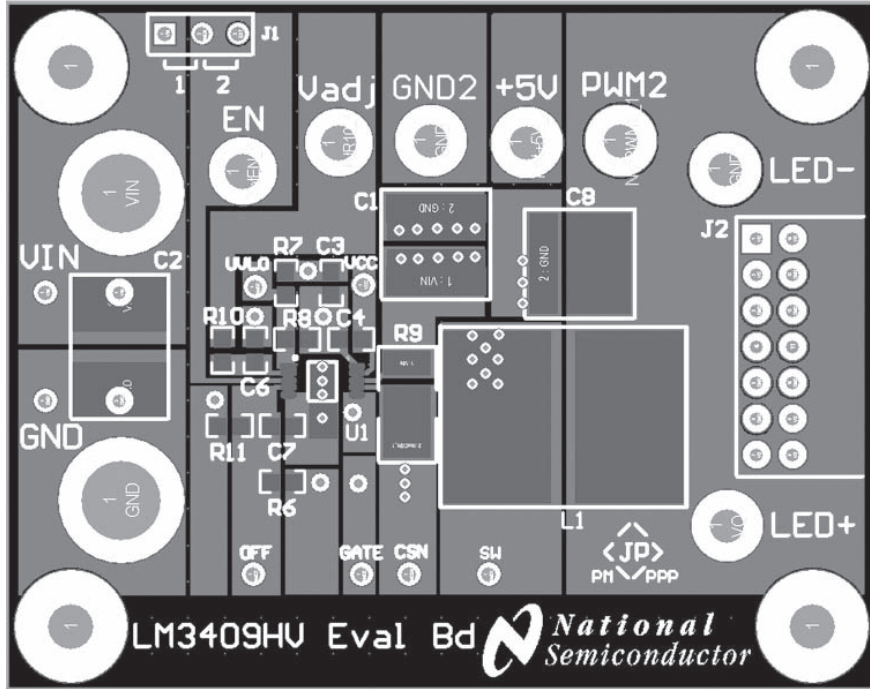
引脚描述

引脚	名称	描述	说明
1	UVLO	输入欠压闭锁	在 V_{IN} 和GND之间接一个分压网络，分压端接这个引脚。启动门限为1.24V，关断滞回由内部22 μ A的电流源提供。
2	IADJ	模拟LED电流调节	此引脚可加0~1.24V的电压，或对地接一个电阻，或悬空以设定电流采样的门限电压
3	EN	逻辑电平使能/PWM 调光	在此引脚加1.74V以上的电压启动芯片，或加PWM信号用来调光，或加低于0.5V的电压来实现低功耗关断。
4	COFF	关断时间设定	此引脚与输出电压之间接一个电阻，对地接一个电容以设定关断时间
5	GND	地	此引脚接系统地
6	PGATE	门极驱动	此引脚接外部PFET的门极
7	CSN	电流采集负端	此引脚接采样电阻电流流出的一端
8	CSP	电流采集正端	此引脚接采样电阻电流流入的一端
9	VCC	以 V_{IN} 为参考的线性调节器输出	此引脚与 V_{IN} 之间接至少1 μ F的陶瓷电容。调节器提供PFEF的门极驱动
10	VIN	输入电压	此引脚与输入电压相连
DAP	DAP	芯片底部的散热焊盘	接到引脚5 (GND)。DAP与下层地之间放置4~6个过孔

物料清单

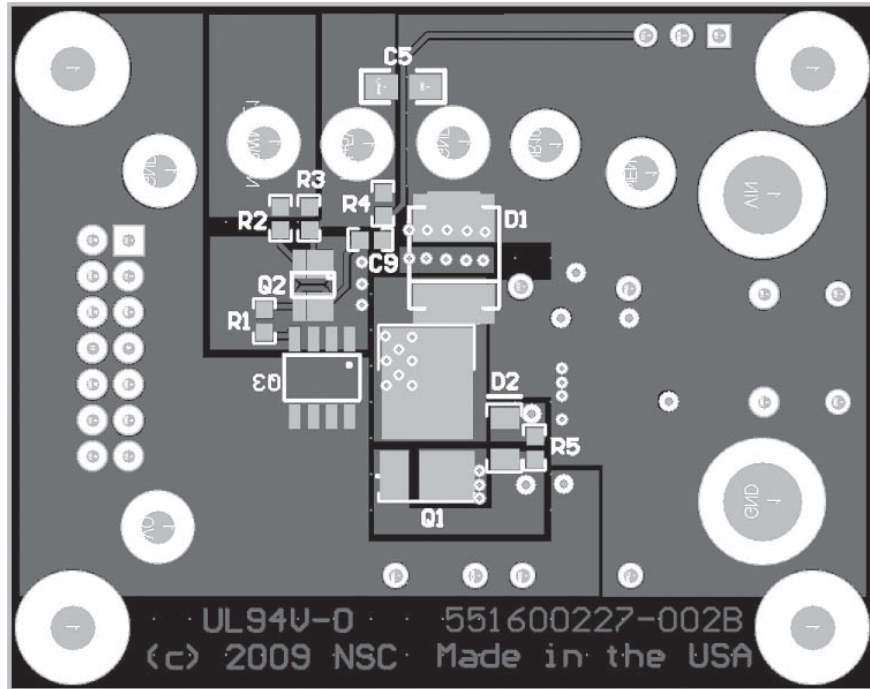
数量	器件编号	器件规格	生产商	器件型号
1	U1	Buck controller	NSC	LM3409HVMY
2	C1, C2	2.2 μ F X7R 10% 100V	MURATA	GRM43ER72A225KA01L
1	C3	0.1 μ F X7R 10% 100V	MURATA	GRM188R72A104KA35D
1	C4	1.0 μ F X7R 10% 16V	TDK	C1608X7R1C105K
1	C5	0.1 μ F X7R 10% 50V	MURATA	GRM319R71H104KA01D
1	C6	0.1 μ F X7R 10% 50V	MURATA	GCM188R71H104KA57D
1	C7	470pF X7R 10% 50V	TDK	C1608X7R1H471K
3	C8, D2, R11	No Load		
1	C9	2200pF X7R 10% 50V	MURATA	GRM188R71H222KA01D
1	Q1	PMOS 100V 3.8A	ZETEX	ZXMP10A18KTC
1	Q2	CMOS 30V 2A	FAIRCHILD	FDC6333C
1	Q3	NMOS 100V 7.5A	FAIRCHILD	FDS3672
1	D1	Schottky 100V 3A	VISHAY	SS3H10-E3/57T
1	L1	33 μ H 20% 3.2A	TDK	SLF12575T-330M3R2
2	R1, R2	1 Ω 1%	VISHAY	CRCW06031R00FNEA
1	R3	10k Ω 1%	VISHAY	CRCW060310K0FKEA
1	R4	100 Ω 1%	VISHAY	CRCW0603100RFKEA
1	R5	0 Ω 1%	VISHAY	CRCW06030000Z0EA
1	R6	16.5k Ω 1%	VISHAY	CRCW060316K5FKEA
1	R7	6.98k Ω 1%	VISHAY	CRCW06036K98FKEA
1	R8	49.9k Ω 1%	VISHAY	CRCW060349K9FKEA
1	R9	0.15 Ω 1% 1W	VISHAY	WSL2512R1500FEA
1	R10	1k Ω 1%	VISHAY	CRCW06031K00FKEA
1	J1	3 pin header	MOLEX	22-28-4033
1	J2	2x7 pin RA shrouded	SAMTEC	TSSH-107-01-S-D-RA
2	VIN, GND	banana jack	KEYSTONE	575-8
7	EN, Vadj, +5V, GND2, PWM2, LED+, LED-	turret	KEYSTONE	1502-2

PCB 布局



30093540

上層



30093541

下層

设计步骤

设计规格

$$\begin{aligned} V_{IN} &= 48\text{V}; V_{IN-MAX} = 75\text{V} \\ V_O &= 42\text{V} \\ f_{SW} &= 400\text{kHz} \\ I_{LED} &= 1.5\text{A} \\ \Delta i_{LED-PP} &= \Delta i_{L-PP} = 300\text{mA} \\ \Delta V_{IN-PP} &= 1.44\text{V} \\ V_{TURN-ON} &= 10\text{V}; V_{HYS} = 1.1\text{V} \\ \eta &= 0.97 \end{aligned}$$

1. 标称开关频率

假定 $C7=470\text{pF}$, $\eta=0.97$, 可得 $R6$:

$$R6 = \frac{-\left(1 - \frac{V_O}{\eta \times V_{IN}}\right)}{(C7 + 20 \text{ pF}) \times f_{SW} \times \ln\left(1 - \frac{1.24\text{V}}{V_O}\right)}$$

$$R6 = \frac{-\left(1 - \frac{42\text{V}}{0.97 \times 48\text{V}}\right)}{490 \text{ pF} \times 400 \text{ kHz} \times \ln\left(1 - \frac{1.24\text{V}}{42\text{V}}\right)} = 16.7 \text{ k}\Omega$$

最接近此阻值, 精度为1%的电阻为 $16.5 \text{ k}\Omega$, 因此实际 t_{OFF} 与目标 f_{SW} 为:

$$t_{OFF} = -(C7 + 20\text{pF}) \times R6 \times \ln\left(1 - \frac{1.24\text{V}}{V_O}\right)$$

$$t_{OFF} = -490 \text{ pF} \times 16.5 \text{ k}\Omega \times \ln\left(1 - \frac{1.24\text{V}}{42\text{V}}\right) = 242 \text{ ns}$$

$$f_{SW} = \frac{1 - \left(\frac{V_O}{\eta \times V_{IN}}\right)}{t_{OFF}} = \frac{1 - \left(\frac{42\text{V}}{0.97 \times 48\text{V}}\right)}{242 \text{ ns}} = 404 \text{ kHz}$$

由步骤1可得:

$$\begin{aligned} C7 &= 470 \text{ pF} \\ R6 &= 16.5 \text{ k}\Omega \end{aligned}$$

2. 电感电流的纹波

电感 $L1$ 为:

$$L1 = \frac{V_O \times t_{OFF}}{\Delta i_{L-PP}} = \frac{42\text{V} \times 242 \text{ ns}}{300 \text{ mA}} = 33.9 \mu\text{H}$$

最接近此值的标称电感为 $33\mu\text{H}$, 因此实际 Δi_{L-PP} 为:

$$\Delta i_{L-PP} = \frac{V_O \times t_{OFF}}{L1} = \frac{42\text{V} \times 242 \text{ ns}}{33 \mu\text{H}} = 308 \text{ mA}$$

由步骤2可得 $L1$:

$$L1 = 33 \mu\text{H}$$

3. LED 平均电流

计算 I_{L-MAX} :

$$I_{L-MAX} = I_{LED} + \frac{\Delta i_{L-PP}}{2} = 1.5\text{A} + \frac{308 \text{ mA}}{2} = 1.65\text{A}$$

假定 $V_{ADJ}=1.24\text{V}$, 可得 $R9$:

$$R9 = \frac{V_{ADJ}}{5 \times I_{L-MAX}} = \frac{1.24\text{V}}{5 \times 1.65\text{A}} = 0.15 \Omega$$

最接近此值, 精度为1%的电阻为 0.15Ω , 因此 I_{LED} 为:

$$I_{LED} = \frac{V_{ADJ}}{5 \times R9} - \frac{\Delta i_{L-PP}}{2}$$

$$I_{LED} = \frac{1.24\text{V}}{5 \times 0.15 \Omega} - \frac{308 \text{ mA}}{2} = 1.5\text{A}$$

由步骤3可得:

$$R9 = 0.15 \Omega$$

4. 输出电容

可以不接输出电容。

5. 输入电容

计算 t_{ON} :

$$t_{ON} = \frac{1}{f_{SW}} - t_{OFF} = \frac{1}{404 \text{ kHz}} - 242 \text{ ns} = 2.23 \mu\text{s}$$

可得 C_{IN-MIN} :

$$C_{IN-MIN} = \frac{I_{LED} \times t_{ON}}{\Delta V_{IN-PP}} = \frac{1.5 \text{ A} \times 2.23 \mu\text{s}}{1.44\text{V}} = 2.32 \mu\text{F}$$

选取 C_{in} :

$$C_{IN} = C_{IN-MIN} \times 1.75 = 4.07 \mu\text{F}$$

计算 I_{IN-RMS} :

$$I_{IN-RMS} = I_{LED} \times f_{SW} \times \sqrt{t_{ON} \times t_{OFF}}$$

$$I_{IN-RMS} = 1.5 \text{ A} \times 404 \text{ kHz} \times \sqrt{2.32 \mu\text{s} \times 242 \text{ ns}} = 446 \text{ mA}$$

由步骤5可得:

$$\begin{aligned} C1 &= C2 = 2.2 \mu\text{F} \\ C3 &= 0.1 \mu\text{F} \end{aligned}$$

6. P沟道MOSFET

计算Q1的最小额定电压与额定电流:

$$V_{T-MAX} = V_{IN-MAX} = 75V$$

$$I_T = D \times I_{LED} = \frac{V_O \times I_{LED}}{V_{IN} \times \eta} = \frac{42V \times 1.5A}{48V \times 0.97} = 1.35A$$

选取3.8A, 100V的PFET, 其中 $R_{DS-ON} = 190m\Omega$, $Q_g = 20nC$, 计算 I_{T-RMS} , P_T :

$$I_{T-RMS} = I_{LED} \times \sqrt{D \times \left(1 + \frac{1}{12} \times \left(\frac{\Delta I_{L-PP}}{I_{LED}} \right)^2 \right)}$$

$$I_{T-RMS} = 1.5A \times \sqrt{\frac{42V}{48V \times 0.97} \times \left(1 + \frac{1}{12} \times \left(\frac{308mA}{1.5A} \right)^2 \right)}$$

$$I_{T-RMS} = 1.43A$$

$$P_T = I_{T-RMS}^2 \times R_{DS-ON} = 1.43A^2 \times 190m\Omega = 387mW$$

由步骤6可得:

$$Q1 \rightarrow 3.8A, 100V, DPAK封装$$

7. 续流二极管

计算二极管D1的最小额定电压与额定电流:

$$V_{D-MAX} = V_{IN-MAX} = 75V$$

$$I_D = (1-D) \times I_{LED} = \left(1 - \frac{V_O}{V_{IN} \times \eta} \right) \times I_{LED}$$

$$I_D = \left(1 - \frac{42V}{48V \times 0.97} \right) \times 1.5A = 147mA$$

选取100V, 3A的二极管, 其正向导通压降为 $V_D = 750mV$, 计算 P_D :

$$P_D = I_D \times V_D = 147mA \times 750mV = 110mW$$

由步骤7可得:

$$D1 \rightarrow 3A, 100V, SMC封装$$

8. 输入欠压闭锁

可得R8:

$$R8 = \frac{V_{HYS}}{22\mu A} = \frac{1.1V}{22\mu A} = 50k\Omega$$

最接近此值, 精度为1%的电阻为49.9k Ω , 因此 V_{HYS} :

$$V_{HYS} = R8 \times 22\mu A = 49.9k\Omega \times 22\mu A = 1.1V$$

可得R7:

$$R7 = \frac{1.24V \times R8}{V_{TURN-ON} - 1.24V} = \frac{1.24V \times 49.9k\Omega}{10V - 1.24V} = 7.06k\Omega$$

最接近此值, 精度为1%的电阻为6.98k Ω , 因此 $V_{TURN-ON}$ 为:

$$V_{TURN-ON} = \frac{1.24V \times (R7 + R8)}{R7}$$

$$V_{TURN-ON} = \frac{1.24V \times (6.98k\Omega + 49.9k\Omega)}{6.98k\Omega} = 10.1V$$

由步骤8可得:

$$R7 = 6.98k\Omega$$

$$R8 = 49.9k\Omega$$

9. IADJ的连接方法

IADJ引脚的三种连接方法可以控制上管电流采样的门限, 三种方法在datasheet里都有描述。LM3409HV评估板通过改变C6, R10及VADJ端, 可以对三种方法都进行评估。

方法#1: 如果VADJ端不接电源, 内部稳压二极管被箝位在1.24V, 电流采样门限标称值为248mV。

方法#2: 在VADJ端加0~1.24V的外部电压, 电流采样门限会在0~248mV之间线性变化。如使用外部电源, 需要有RC滤波器以去除任何由电源与连接导线引起的高频噪声或震荡。假定 $C6 = 0.1\mu F$, 截止频率 $f_c < 2kHz$, 可得:

$$R10 > \frac{1}{2\pi \times f_c \times C6} = \frac{1}{2\pi \times 2kHz \times 0.1\mu F} = 796\Omega$$

f_c 的值是否精确不是关键因素, 因此R10使用标称值为1k Ω 的电阻。典型波形图部分列出使用外部电压源进行模拟调光时的典型LED电流波形。

方法#3: (这种方法需要对评估板做一些修改)。在评估板上的C6位置连接一个外部电阻(R_{EXT}), 内部的5 μA 电流源可以在此电阻上产生一个偏压。阻值大小根据需要的LED平均电流 I_{LED} (必需小于使用方法1默认电流1.5A)来选择。

$$R_{EXT} = \frac{\left(I_{LED} + \frac{\Delta I_{L-PP}}{2} \right) \times R9}{1\mu A} = \frac{\left(I_{LED} + \frac{308mA}{2} \right) \times 150m\Omega}{1\mu A}$$

由步骤9可得:

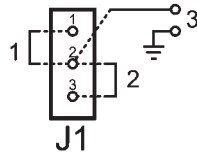
$$C6 = 0.1\mu F$$

$$R10 = 1k\Omega$$

10. PWM调光方法

LM3409HV评估板可以使用如下三种PWM调光进行评估:

- 1: 没有PWM, EN=V_{IN}
- 2: 外部PWM, EN耦合
- 3: 使用EN引脚进行内部PWM调光



30093502

方法#1: 不需要PWM调光, 跳线应该在J1的位置1(短接1与2引脚), 这样V_{IN}与EN相连以确保输入电压大于1.74V时控制器一直被使能。

方法#2: 跳线放在2的位置(短接2与3)进行外接并联FET的分路调光, 如数据手册建议, EN引脚连接了容性耦合电路。假定标准电容C9=2.2nF, 理想的时间常数($t_c=220ns < t_{OFF}$), 可得电阻R4:

$$R4 = \frac{t_c}{C9} = \frac{220\text{ ns}}{2.2\text{ nF}} = 100\Omega$$

如下所示的并联FET调光电路使用N沟道MOSFET(Q3), CMOS FET(Q2), 两个门极限流电阻(R1和R2), 上拉电阻(R3), 及旁路电容(C5)。外部5V电压加在5V端子上, 外部PWM信号加在PWM2端子, 这样并联调光电路设置完成。Q3是并联调光FET, Q3开通时流过LED电流, 关断时承受LED电压。Q3需要是快速开关管, 额定参数按V_O和I_{LED}选择。为了灵活设计, 选择100V, 7.5A的NFET。Q2将PWM信号反向, 以产生正确的占空比给并联调光FET。Q2需要额定值为5V的快速开关管和相当小的电流, 因此选择30V, 2A的快速CMOS FET。R1, R2是1Ω的电阻, 轻微减慢FET的上升边沿以防止门极震荡。R3为10kΩ的

上拉电阻, 如果低于5V的PWM信号加在PWM2上, R3确保CMOS门极被上拉到5V。旁路电容C5选择0.1μF。

方法#3: 去掉端子J1上的跳线, 使用EN引脚进行内部PWM调光。外部PWM信号加在EN端可以提供PWM调光。

典型波形图部分列出使用两种PWM调光时的典型LED电流波形。

由步骤10可得:

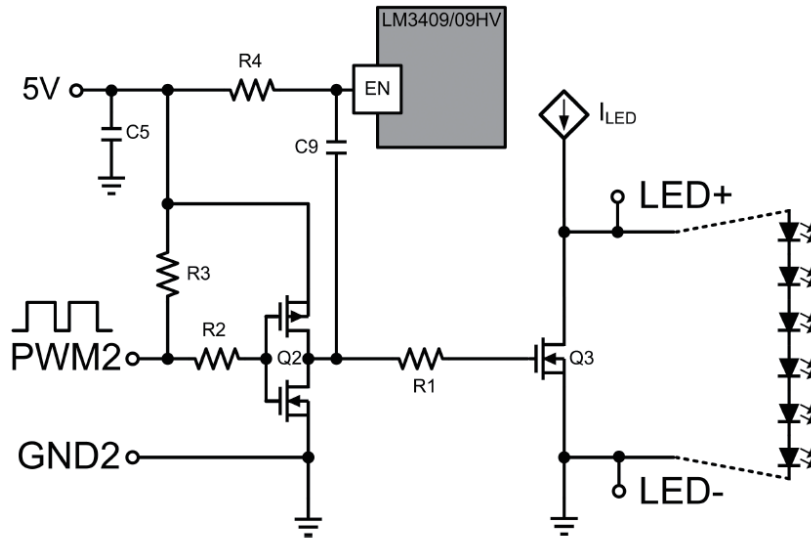
- C6 = 0.1 μF
- C9 = 2.2 nF
- R1 = R2 = 1Ω
- R3 = 10 kΩ
- R4 = 100Ω
- Q2 → 30V, 20A, SOT-6, CMOS
- Q3 → 100V, 7.5A, SOIC-8, NMOS

11. 旁路电容

内部调节器需要至少为1μF, 耐压为16V的陶瓷电容。

由步骤11可得:

C4 = 1.0 μF

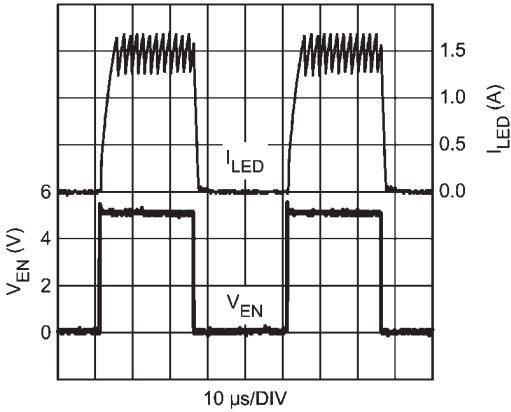


带EN引脚耦合的外接并联FET调光电路

30093533

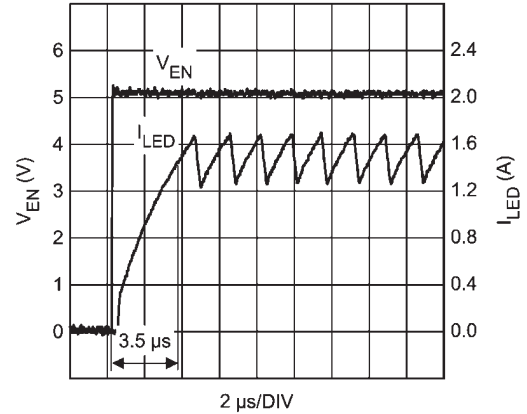
典型波形

$T_A = +25^{\circ}\text{C}$, $V_{IN} = 48\text{V}$ 和 $V_O = 42\text{V}$.



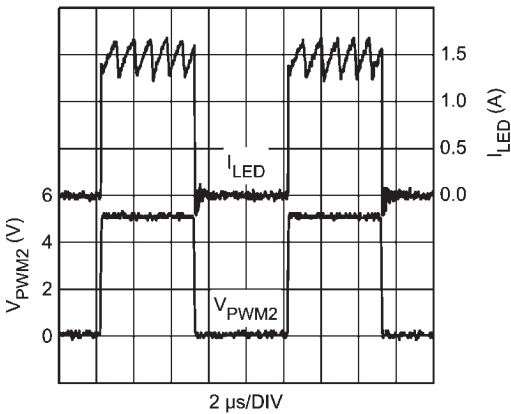
EN引脚PWM调光:
20kHz, 50%占空比

30093543



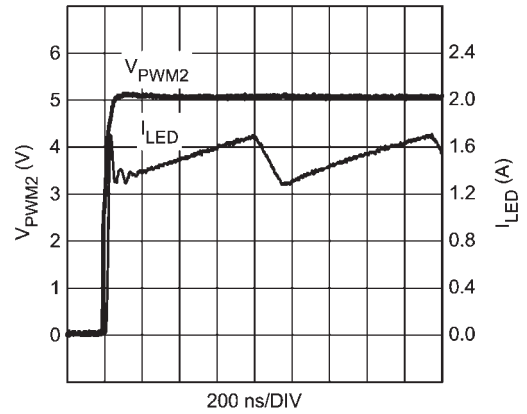
EN引脚PWM调光 (上升沿):
20kHz, 50%占空比

30093544



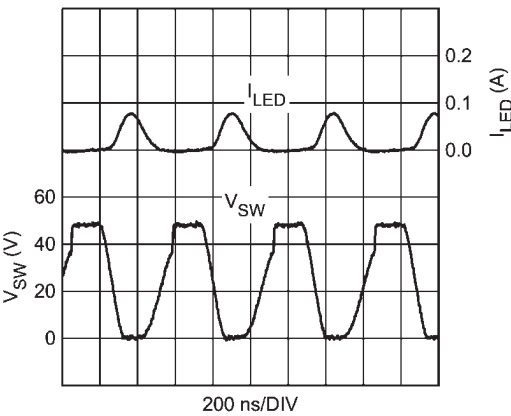
外部FET, PWM调光:
100kHz, 50%占空比

30093547



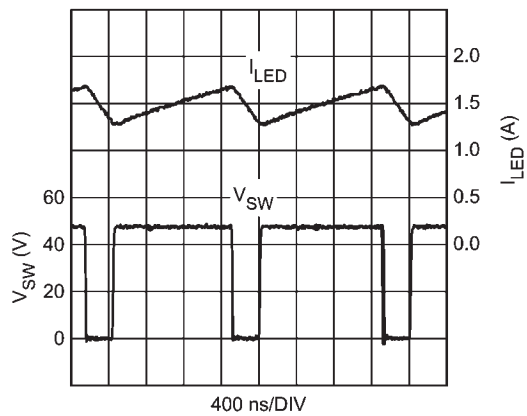
外部FET, PWM调光 (上升沿):
100kHz, 50%占空比

30093548



最小模拟调光 ($V_{ADJ} = 0\text{V}$)

30093545



最大模拟调光 (V_{ADJ} 悬空)

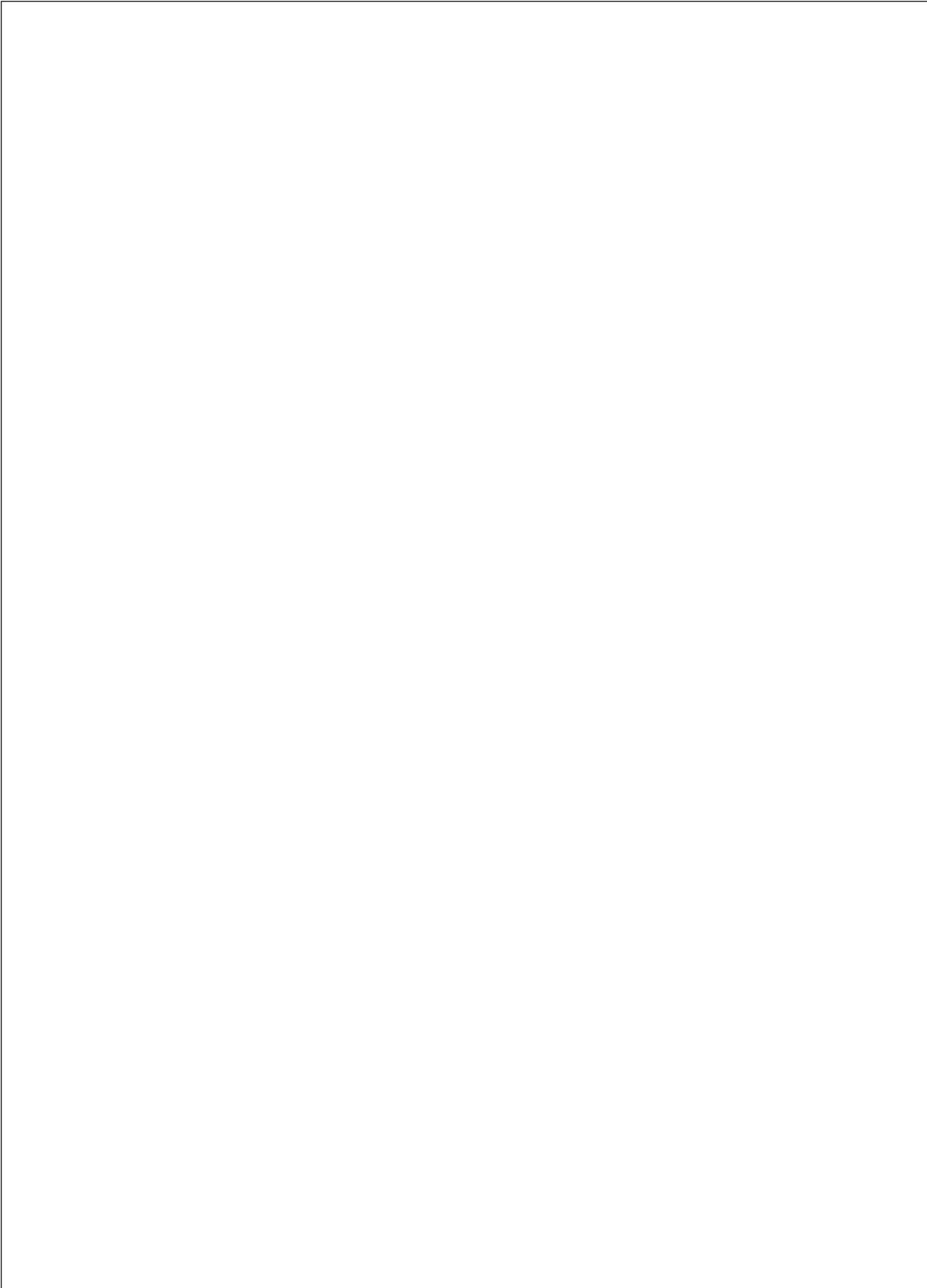
30093546

其它设计

LM3409HV评估板的现有硬件作稍许改动，实现其他设计也是可行的。为设计灵活，评估板上的FET和二极管的额定参数已经高于实际所需。虽然输入电压纹波会发生变化，但输入欠压闭锁保持不变，并且输入电容的容值对于大部分设计也是足够的。只改变R6，R9和L1的参数，便可对其他的设计进行评估。

下表给出5种不同设计的主要规格和相应的R5，R9，L1值。L1上的RMS电流额定值应该至少比标定的 I_{LED} 高50%。所有的调光方法在任意一种设计中都可以评估。所有设计都没有使用输出电容C8，然而如规格书中的解释，可以增加输出电容以减少电感尺寸，或降低LED的纹波电流。

规格/元件	设计1	设计2	设计3	设计4	设计5
V_{IN}	24V	36V	48V	65V	75V
V_O	14V	24V	35V	56V	42V
f_{SW}	500kHz	450kHz	525kHz	350kHz	400kHz
I_{LED}	1A	700mA	2A	3A	1.5A
Δi_{LED}	450mA	250mA	1A	1A	300mA
R6	15.4k Ω	25.5k Ω	24.9k Ω	24.9k Ω	69.8k Ω
R9	0.2 Ω	0.3 Ω	0.1 Ω	0.07 Ω	0.15 Ω
L1	22 μ H	68 μ H	15 μ H	15 μ H	150 μ H



注释

欲了解有关美国国家半导体公司的产品和验证设计工具的更多信息，请访问以下站点：

产品		设计支持工具	
放大器	www.national.com/amplifiers	WEBENCH®设计工具	www.national.com/webench
音频	www.national.com/audio	应用注解	www.national.com/appnotes
时钟及定时	www.national.com/timing	参考设计	www.national.com/refdesigns
数据转换器	www.national.com/adc	索取样片	www.national.com/samples
接口	www.national.com/interface	评估板	www.national.com/evalboards
LVDS	www.national.com/lvds	封装	www.national.com/packaging
电源管理	www.national.com/power	绿色公约	www.national.com/quality/green
开关稳压器	www.national.com/switchers	分销商	www.national.com/contacts
LDO	www.national.com/lldo	质量网络	www.national.com/quality
LED照明	www.national.com/led	反馈及支持	www.national.com/feedback
电压参考	www.national.com/vref	简易设计步骤	www.national.com/easy
PowerWise®解决方案	www.national.com/powerwise	解决方案	www.national.com/solutions
串行数字接口 (SDI)	www.national.com/sdi	军事/宇航	www.national.com/milaero
温度传感器	www.national.com/tempsensors	SolarMagic™	www.national.com/solarmagic
无线通信解决方案 (PLL/ VCO)	www.national.com/wireless	PowerWise®设计培训	www.national.com/training

本文内容是关于美国国家半导体公司 (NATIONAL) 产品的。美国国家半导体公司对本文内容的准确性与完整性不作任何表示且不承担任何法律责任。美国国家半导体公司保留随时更改上述电路和规格的权利，恕不另行通知。本文没有明示或暗示地以禁止反言或其他任何方式，授予过任何知识产权许可。

美国国家半导体公司按照其认为必要的程度执行产品测试及其它质量控制以支持产品质量保证。没有必要对每个产品执行政府规定范围外的所有参数测试。美国国家半导体公司没有责任提供应用帮助或者购买者产品设计。购买者对其使用美国国家半导体公司的部件的产品和应用承担责任。在使用和分销包含美国国家半导体公司的部件的任何产品之前，购买者应提供充分的设计、测试及操作安全保障。

除非有有关该产品的销售条款规定，否则美国国家半导体公司不承担任何由此引出的任何责任，也不承认任何有关该产品销售权与/或者产品使用权的明示或暗示的授权，其中包括以特殊目的、以营利为目的的授权，或者对专利权、版权、或其他知识产权的侵害。

生命支持策略

未经美国国家半导体公司的总裁和首席律师的明确书面审批，不得将美国国家半导体公司的产品作为生命支持设备或系统中的关键部件使用。特此说明：

生命支持设备或系统指：(a) 打算通过外科手术移植到体内的生命支持设备或系统；(b) 支持或维持生命的设备或系统，其在依照使用说明书正确使用时，有理由认为其失效会造成用户严重伤害。关键部件是在生命支持设备或系统中，有理由认为其失效会造成生命支持设备或系统失效，或影响生命支持设备或系统的安全性或效力的任何部件。

National Semiconductor和National Semiconductor标志均为美国国家半导体公司的注册商标。其他品牌或产品名称均为有关公司所拥有的商标或注册商标。

美国国家半导体公司2009版权所有。

欲了解最新的产品信息，请访问公司网站：www.national.com。



National Semiconductor
Americas Technical
Support Center
Email: support@nsc.com
Tel: 1-800-272-9959

National Semiconductor
Europe Technical Support Center
Email: europe.support@nsc.com

National Semiconductor
Asia Pacific Technical
Support Center
Email: ap.support@nsc.com

National Semiconductor
Japan Technical Support Center
Email: jpn.feedback@nsc.com

重要声明

德州仪器(TI) 及其下属子公司有权在不事先通知的情况下, 随时对所提供的产品和服务进行更正、修改、增强、改进或其它更改, 并有权随时中止提供任何产品和服务。客户在下订单前应获取最新的相关信息, 并验证这些信息是否完整且是最新的。所有产品的销售都遵循在订单确认时所提供的TI 销售条款与条件。

TI 保证其所销售的硬件产品的性能符合TI 标准保修的适用规范。仅在TI 保证的范围内, 且TI 认为有必要时才会使用测试或其它质量控制技术。除非政府做出了硬性规定, 否则没有必要对每种产品的所有参数进行测试。

TI 对应用帮助或客户产品设计不承担任何义务。客户应对其使用TI 组件的产品和应用自行负责。为尽量减小与客户产品和应用相关的风险, 客户应提供充分的设计与操作安全措施。

TI 不对任何TI 专利权、版权、屏蔽作品权或其它与使用了TI 产品或服务的组合设备、机器、流程相关的TI 知识产权中授予的直接或隐含权限作出任何保证或解释。TI 所发布的与第三方产品或服务有关的信息, 不能构成从TI 获得使用这些产品或服务的许可、授权、或认可。使用此类信息可能需要获得第三方的专利权或其它知识产权方面的许可, 或是TI 的专利权或其它知识产权方面的许可。

对于TI 的产品手册或数据表, 仅在没有对内容进行任何篡改且带有相关授权、条件、限制和声明的情况下才允许进行复制。在复制信息的过程中对内容的篡改属于非法的、欺诈性商业行为。TI 对此类篡改过的文件不承担任何责任。

在转售TI 产品或服务时, 如果存在对产品或服务参数的虚假陈述, 则会失去相关TI 产品或服务的明示或暗示授权, 且这是非法的、欺诈性商业行为。TI 对此类虚假陈述不承担任何责任。

TI 产品未获得用于关键的安全应用中的授权, 例如生命支持应用(在该类应用中一旦TI 产品故障将预计造成重大的人员伤亡), 除非各方官员已经达成了专门管控此类使用的协议。购买者的购买行为即表示, 他们具备有关其应用安全以及规章衍生所需的所有专业技术和知识, 并且认可和同意, 尽管任何应用相关信息或支持仍可能由TI 提供, 但他们将独力负责满足在关键安全应用中使用其产品及TI 产品所需的所有法律、法规和安全相关要求。此外, 购买者必须全额赔偿因在此类关键安全应用中使用TI 产品而对TI 及其代表造成的损失。

TI 产品并非设计或专门用于军事/航空应用, 以及环境方面的产品, 除非TI 特别注明该产品属于“军用”或“增强型塑料”产品。只有TI 指定的军用产品才满足军用规格。购买者认可并同意, 对TI 未指定军用的产品进行军事方面的应用, 风险由购买者单独承担, 并且独力负责在此类相关使用中满足所有法律和法规要求。

TI 产品并非设计或专门用于汽车应用以及环境方面的产品, 除非TI 特别注明该产品符合ISO/TS 16949 要求。购买者认可并同意, 如果他们在汽车应用中使用任何未被指定的产品, TI 对未能满足应用所需要求不承担任何责任。

可访问以下URL 地址以获取有关其它TI 产品和应用解决方案的信息:

	产品		应用
数字音频	www.ti.com.cn/audio	通信与电信	www.ti.com.cn/telecom
放大器和线性器件	www.ti.com.cn/amplifiers	计算机及周边	www.ti.com.cn/computer
数据转换器	www.ti.com.cn/dataconverters	消费电子	www.ti.com/consumer-apps
DLP® 产品	www.dlp.com	能源	www.ti.com/energy
DSP - 数字信号处理器	www.ti.com.cn/dsp	工业应用	www.ti.com.cn/industrial
时钟和计时器	www.ti.com.cn/clockandtimers	医疗电子	www.ti.com.cn/medical
接口	www.ti.com.cn/interface	安防应用	www.ti.com.cn/security
逻辑	www.ti.com.cn/logic	汽车电子	www.ti.com.cn/automotive
电源管理	www.ti.com.cn/power	视频和影像	www.ti.com.cn/video
微控制器 (MCU)	www.ti.com.cn/microcontrollers		
RFID 系统	www.ti.com.cn/rfidsys		
OMAP 机动性处理器	www.ti.com/omap		
无线连通性	www.ti.com.cn/wirelessconnectivity		
	德州仪器在线技术支持社区		www.deyisupport.com

邮寄地址: 上海市浦东新区世纪大道 1568 号, 中建大厦 32 楼 邮政编码: 200122
Copyright © 2011 德州仪器 半导体技术(上海)有限公司