

LM3405A

Application Note 1899 LM3405A eMSOP Evaluation Board



Literature Number: ZHCA366

LM3405A eMSOP 评估板

美国国家半导体公司
应用注释1899
Matthew Reynolds
2009年7月6日

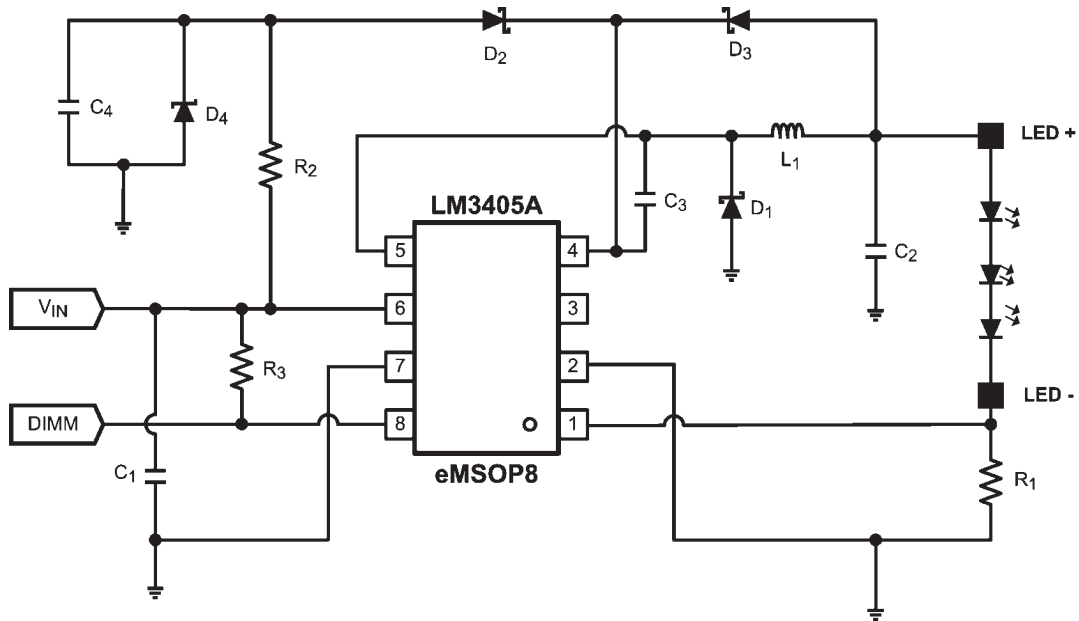


介绍

包含在该批货物中的评估板通过使用LM3405A eMSOP 1.6MHz LED 驱动样片实现了输入电压5V到18V的变化，并且能够点亮多达4个750mA的LED发光二极管。材料清单描述了评估板中使用的部件。电路原理图和布局图也被包含在评估板的测量性能特性中。

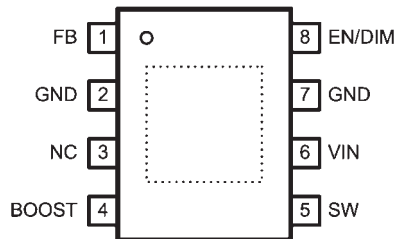
述了评估板中使用的部件。电路原理图和布局图也被包含在评估板的测量性能特性中。

LM3405A eMSOP 评估板电路原理图



30079101

LM3405A eMSOP 管脚

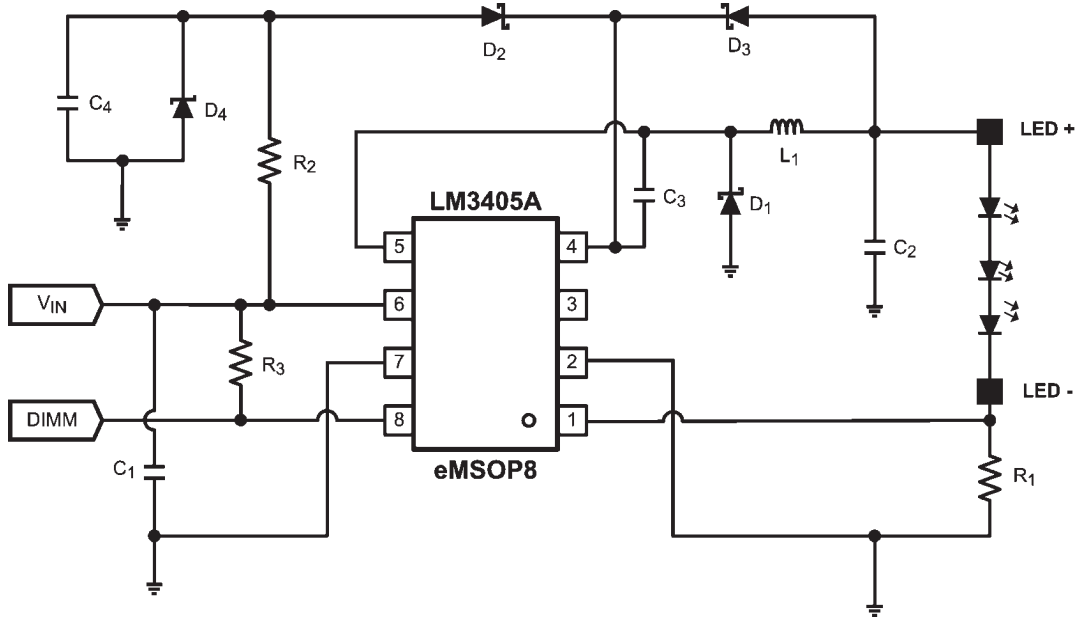


30079102

V_{BOOST}电压引入的四种方法

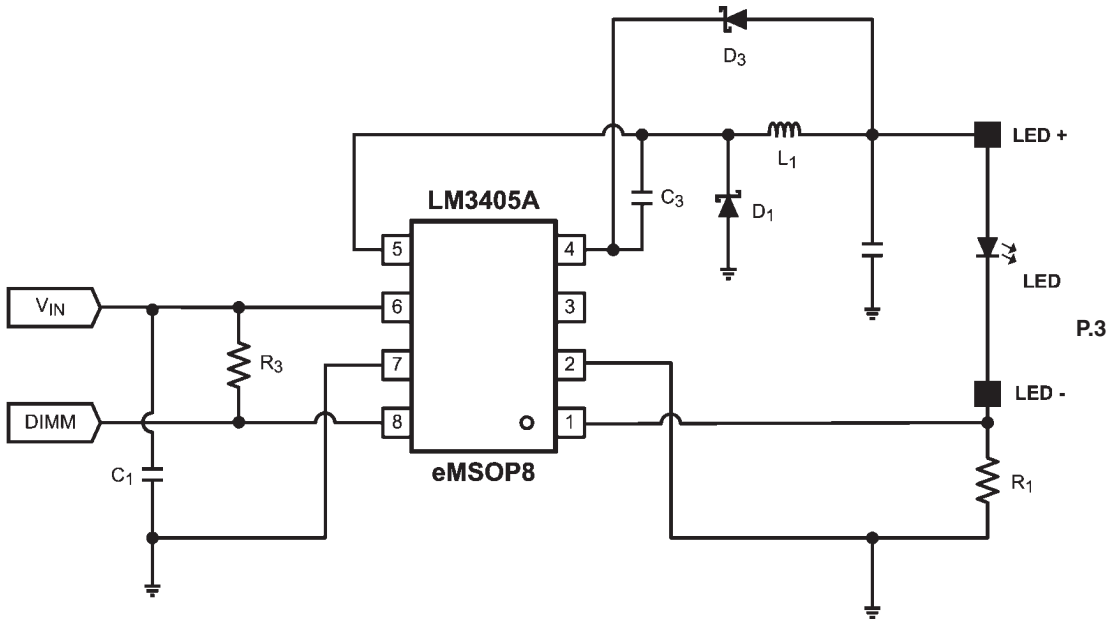
标准评估板使用Shunt Zener配置（如前页所示）驱动V_{BOOST}电压。根据特定的应用，V_{BOOST}电压通过加载和卸载评估PCB板的外部组件引入。以下四种电原理图表明了V_{BOOST}电压引入的方法。

1. V_{BOOST}电压源自于Shunt Zener配置（参看前页电原理图）。此配置推荐用于具有宽电压范围的分布式输入电压。Shunt Zener担当V_{BOOST}电压的基本电压校正器。D4的典型值应当是3.6V到5.1V, $R_2 = (V_{IN} - V_{zener})/4 \text{ mA}$, $C_4 = 0.10 \mu\text{F}$ 。



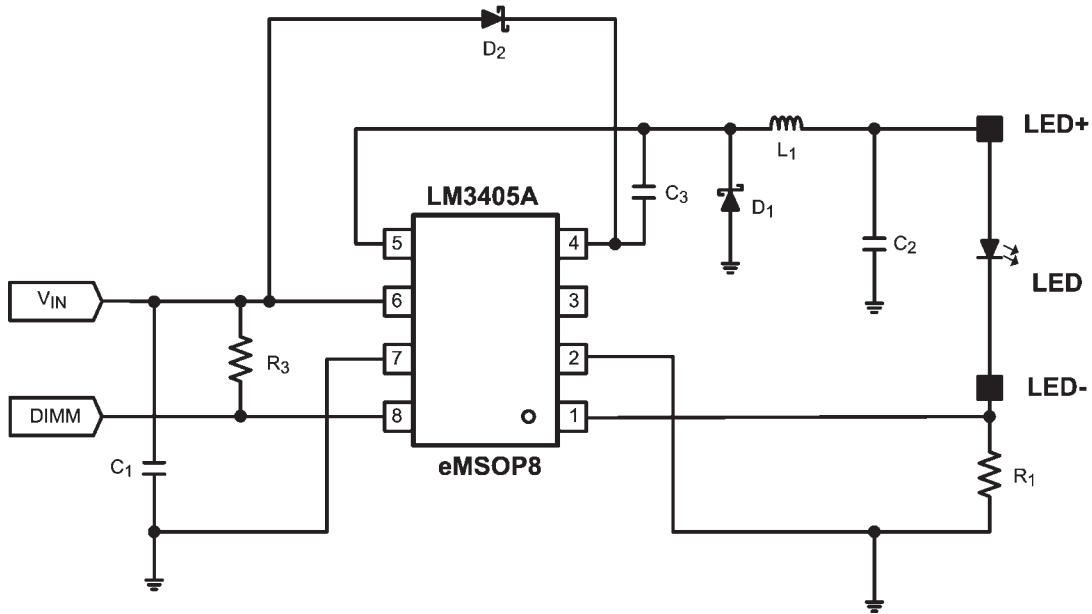
30079101

2. V_{BOOST}电压源自于V_{OUT}，使用此配置的输出电压（V_{LED}）范围是3V到5.5V。



30079105

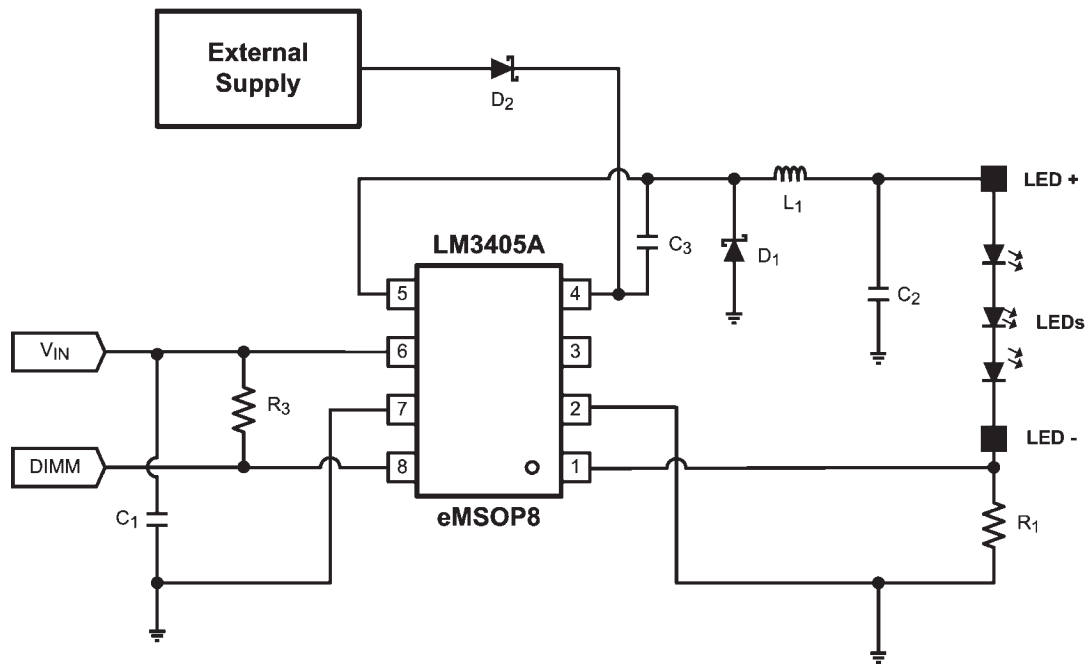
3. V_{BOOST} 电压源自于 V_{IN} ，使用此配置的输入电压范围是3V到5.5V。



30079106

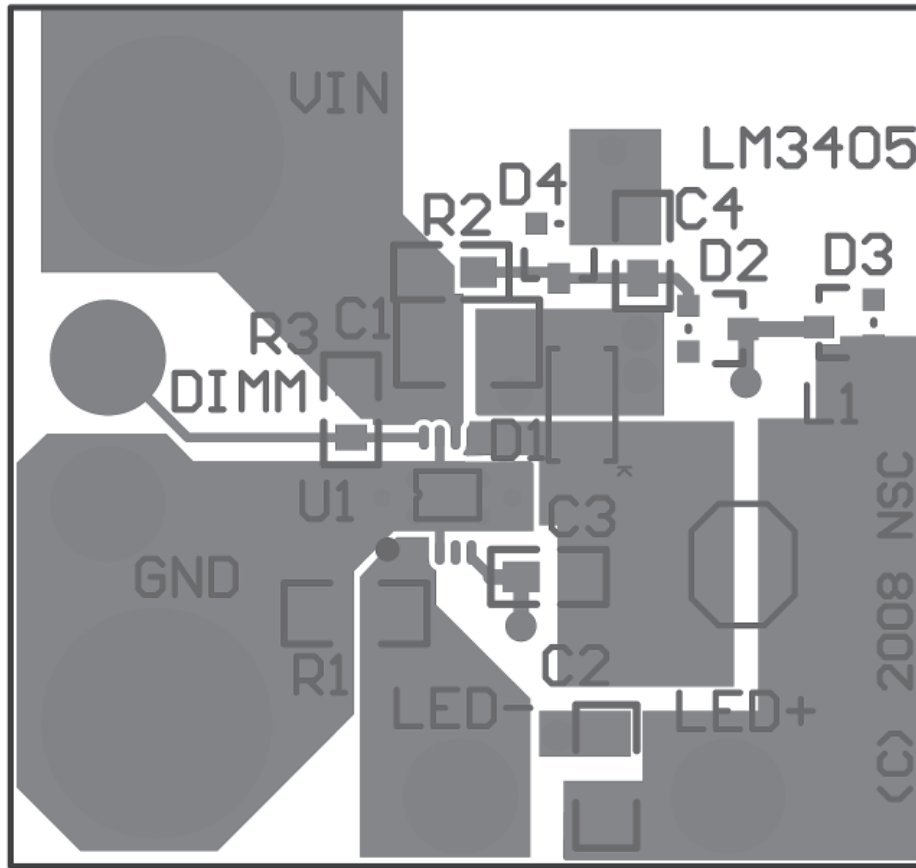
4. V_{BOOST} 电压源自于外部电源供应，这种 V_{BOOST} 电压引入的方法推荐用于分布式电压的负载校正点大于 V_{IN}

的情况，外部电压输入3V到5V。在 $5.5V > V_{EXTERNAL} > 3V$ 的情况下，来自外部电源的典型电流大约是 2.50 mA。



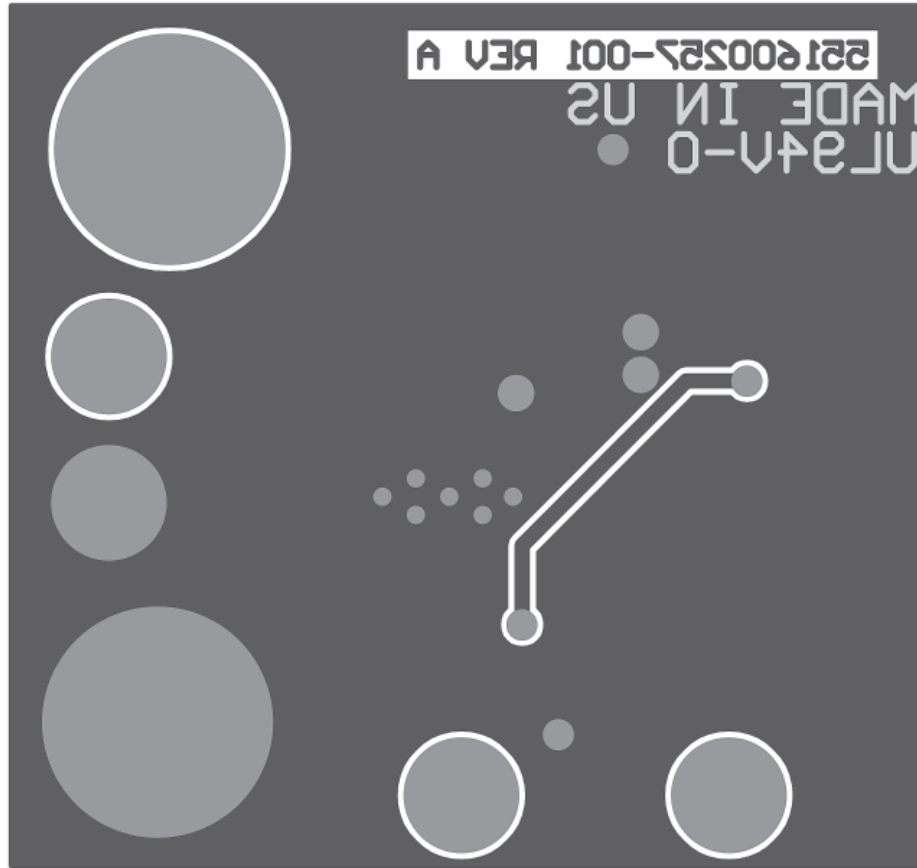
30079107

PCB 顶层图



30079103

PCB布局图 顶层图



30079108

PCB布局图 底层图

物料清单

器件标识	器件额定值	生产厂家	器件编号
U1	1A 电流 LED 驱动器 eMSOP	NSC	LM3405AXMY
C1 输入电容	10 μ F, 25V, X5R (1210)	TDK	C3225X5R1E106M
C2 输出电容	4.7 μ F, 25V, X5R (1206)	TDK	C3216X5R1E475M
C3	2.2 μ F (0805)	TDK	C2012X5R1E225M
C4	1.0 μ F (0805)	TDK	C2012X5R1E105M
D1 保护二极管	0.3Vf Schottky 1.5A, 30VR	TOSHIBA	CRS08
D2	SOT23 Schottky	Vishay	BAT54-V
D3	SOT23 Schottky	Vishay	BAT54-V (No Load)
D4	4.3V Zenner SOT23	Vishay	BZX84C4V3-V
L1	4.7 μ H, 1.5A	CoilCraft	MOS6020-472MLB
R1	267 m Ω (1206)	Vishay	
R2	1 k Ω , 1%	Vishay	CRCW08051001F
R3	10.0 k Ω , 1%	Vishay	CRCW08051002F

注释

欲了解有关美国国家半导体公司的产品和验证设计工具的更多信息，请访问以下站点：

产品		设计支持工具	
放大器	www.national.com/amplifiers	WEBENCH®设计工具	www.national.com/webench
音频	www.national.com/audio	应用注解	www.national.com/appnotes
时钟及定时	www.national.com/timing	参考设计	www.national.com/refdesigns
数据转换器	www.national.com/adc	索取样片	www.national.com/samples
接口	www.national.com/interface	评估板	www.national.com/evalboards
LVDS	www.national.com/lvds	封装	www.national.com/packaging
电源管理	www.national.com/power	绿色公约	www.national.com/quality/green
开关稳压器	www.national.com/switchers	分销商	www.national.com/contacts
LDO	www.national.com/lldo	质量网络	www.national.com/quality
LED照明	www.national.com/led	反馈及支持	www.national.com/feedback
电压参考	www.national.com/vref	简易设计步骤	www.national.com/easy
PowerWise®解决方案	www.national.com/powerwise	解决方案	www.national.com/solutions
串行数字接口 (SDI)	www.national.com/sdi	军事/宇航	www.national.com/milaero
温度传感器	www.national.com/tempsensors	SolarMagic™	www.national.com/solarmagic
无线通信解决方案 (PLL/ VCO)	www.national.com/wireless	PowerWise®设计培训	www.national.com/training

本文内容是关于美国国家半导体公司 (NATIONAL) 产品的。美国国家半导体公司对本文内容的准确性与完整性不作任何表示且不承担任何法律责任。美国国家半导体公司保留随时更改上述电路和规格的权利，恕不另行通知。本文没有明示或暗示地以禁止反言或其他任何方式，授予过任何知识产权许可。

美国国家半导体公司按照其认为必要的程度执行产品测试及其它质量控制以支持产品质量保证。没有必要对每个产品执行政府规定范围外的所有参数测试。美国国家半导体公司没有责任提供应用帮助或者购买者产品设计。购买者对其使用美国国家半导体公司的部件的产品和应用承担责任。在使用和分销包含美国国家半导体公司的部件的任何产品之前，购买者应提供充分的设计、测试及操作安全保障。

除非有有关该产品的销售条款规定，否则美国国家半导体公司不承担任何由此引出的任何责任，也不承认任何有关该产品销售权与/或者产品使用权的明示或暗示的授权，其中包括以特殊目的、以营利为目的的授权，或者对专利权、版权、或其他知识产权的侵害。

生命支持策略

未经美国国家半导体公司的总裁和首席律师的明确书面审批，不得将美国国家半导体公司的产品作为生命支持设备或系统中的关键部件使用。特此说明：

生命支持设备或系统指：(a) 打算通过外科手术移植到体内的生命支持设备或系统；(b) 支持或维持生命的设备或系统，其在依照使用说明书正确使用时，有理由认为其失效会造成用户严重伤害。关键部件是在生命支持设备或系统中，有理由认为其失效会造成生命支持设备或系统失效，或影响生命支持设备或系统的安全性或效力的任何部件。

National Semiconductor和National Semiconductor标志均为美国国家半导体公司的注册商标。其他品牌或产品名称均为有关公司所拥有的商标或注册商标。

美国国家半导体公司2009版权所有。

欲了解最新的产品信息，请访问公司网站：www.national.com。



National Semiconductor
Americas Technical
Support Center
Email: support@nsc.com
Tel: 1-800-272-9959

National Semiconductor
Europe Technical Support Center
Email: europe.support@nsc.com

National Semiconductor
Asia Pacific Technical
Support Center
Email: ap.support@nsc.com

National Semiconductor
Japan Technical Support Center
Email: jpn.feedback@nsc.com

重要声明

德州仪器(TI) 及其下属子公司有权在不事先通知的情况下, 随时对所提供的产品和服务进行更正、修改、增强、改进或其它更改, 并有权随时中止提供任何产品和服务。客户在下订单前应获取最新的相关信息, 并验证这些信息是否完整且是最新的。所有产品的销售都遵循在订单确认时所提供的TI 销售条款与条件。

TI 保证其所销售的硬件产品的性能符合TI 标准保修的适用规范。仅在TI 保证的范围内, 且TI 认为有必要时才会使用测试或其它质量控制技术。除非政府做出了硬性规定, 否则没有必要对每种产品的所有参数进行测试。

TI 对应用帮助或客户产品设计不承担任何义务。客户应对其使用TI 组件的产品和应用自行负责。为尽量减小与客户产品和应用相关的风险, 客户应提供充分的设计与操作安全措施。

TI 不对任何TI 专利权、版权、屏蔽作品权或其它与使用了TI 产品或服务的组合设备、机器、流程相关的TI 知识产权中授予的直接或隐含权限作出任何保证或解释。TI 所发布的与第三方产品或服务有关的信息, 不能构成从TI 获得使用这些产品或服务的许可、授权、或认可。使用此类信息可能需要获得第三方的专利权或其它知识产权方面的许可, 或是TI 的专利权或其它知识产权方面的许可。

对于TI 的产品手册或数据表, 仅在没有对内容进行任何篡改且带有相关授权、条件、限制和声明的情况下才允许进行复制。在复制信息的过程中对内容的篡改属于非法的、欺诈性商业行为。TI 对此类篡改过的文件不承担任何责任。

在转售TI 产品或服务时, 如果存在对产品或服务参数的虚假陈述, 则会失去相关TI 产品或服务的明示或暗示授权, 且这是非法的、欺诈性商业行为。TI 对此类虚假陈述不承担任何责任。

TI 产品未获得用于关键的安全应用中的授权, 例如生命支持应用(在该类应用中一旦TI 产品故障将预计造成重大的人员伤亡), 除非各方官员已经达成了专门管控此类使用的协议。购买者的购买行为即表示, 他们具备有关其应用安全以及规章衍生所需的所有专业技术和知识, 并且认可和同意, 尽管任何应用相关信息或支持仍可能由TI 提供, 但他们将独力负责满足在关键安全应用中使用其产品及TI 产品所需的所有法律、法规和安全相关要求。此外, 购买者必须全额赔偿因在此类关键安全应用中使用TI 产品而对TI 及其代表造成的损失。

TI 产品并非设计或专门用于军事/航空应用, 以及环境方面的产品, 除非TI 特别注明该产品属于“军用”或“增强型塑料”产品。只有TI 指定的军用产品才满足军用规格。购买者认可并同意, 对TI 未指定军用的产品进行军事方面的应用, 风险由购买者单独承担, 并且独力负责在此类相关使用中满足所有法律和法规要求。

TI 产品并非设计或专门用于汽车应用以及环境方面的产品, 除非TI 特别注明该产品符合ISO/TS 16949 要求。购买者认可并同意, 如果他们在汽车应用中使用任何未被指定的产品, TI 对未能满足应用所需要求不承担任何责任。

可访问以下URL 地址以获取有关其它TI 产品和应用解决方案的信息:

	产品		应用
数字音频	www.ti.com.cn/audio	通信与电信	www.ti.com.cn/telecom
放大器和线性器件	www.ti.com.cn/amplifiers	计算机及周边	www.ti.com.cn/computer
数据转换器	www.ti.com.cn/dataconverters	消费电子	www.ti.com/consumer-apps
DLP® 产品	www.dlp.com	能源	www.ti.com/energy
DSP - 数字信号处理器	www.ti.com.cn/dsp	工业应用	www.ti.com.cn/industrial
时钟和计时器	www.ti.com.cn/clockandtimers	医疗电子	www.ti.com.cn/medical
接口	www.ti.com.cn/interface	安防应用	www.ti.com.cn/security
逻辑	www.ti.com.cn/logic	汽车电子	www.ti.com.cn/automotive
电源管理	www.ti.com.cn/power	视频和影像	www.ti.com.cn/video
微控制器 (MCU)	www.ti.com.cn/microcontrollers		
RFID 系统	www.ti.com.cn/rfidsys		
OMAP 机动性处理器	www.ti.com/omap		
无线连通性	www.ti.com.cn/wirelessconnectivity		
	德州仪器在线技术支持社区		www.deyisupport.com

邮寄地址: 上海市浦东新区世纪大道 1568 号, 中建大厦 32 楼 邮政编码: 200122
Copyright © 2011 德州仪器 半导体技术 (上海) 有限公司