

**LM1770,LM1771,LM3100,LM3150,LM3151,
LM3152,LM3153,LM5007,LM5008,LM5009,
LM5010**

*Application Note 1481 Controlling Output Ripple and Achieving ESR
Independence in Constant On-Time (COT) Regulator Designs*



Literature Number: ZHCA226

在恒定导通时间(COT)稳压器设计中控制输出纹波并获得ESR非相关性

美国国家半导体公司
应用注释1481
Craig Varga
2006年9月



在恒定导通时间(COT)稳压器设计中控制输出纹波并获得ESR非相关性

介绍

在所有设计过的电压稳压器控制策略中，迟滞稳压器可能是最简单的。当输出电压低于设定电压时，这种控制方法简单地将开关开启，当输出电压上升至略高于设定电压时，开关关闭。输出纹波电压因此成为上下边界参考阈值电压之差—迟滞幅度的直接函数。很难想象还有更加简单的结构，通常，简单的结构会直接伴随着性能的下落。

迟滞结构的主要缺点是开关频率随着输出电压变化也会产生相当大的改变。改善该现象的方法称之为恒定导通时间控制 (COT)，它在仅稍微增加复杂度的条件下能够提供极佳的频率控制性能。在信号路径中加入单触发定时器。单触发的周期是输入电压的反比例函数。导通时间的编程仅需要在输入电压 V_{in} 处添加一个电阻。透过表面现象我们可以发现，它仍然是一个迟滞控制电路，而且它仍然需要在反馈引脚处施加一个纹波电压。该方案可以去除上边界阈值，取而代之的是可编程导通

时间。但是下边界阈值仍然需要输出电压具有足够的纹波，从而能够从中辨别出输出下降的开启点。

遗憾的是，这里所得到的纹波分量会比通常预期的更大，如果都使用陶瓷输出电容，主开关产生的时序关系将会产生90度的相移。下面介绍的精选电路可以解决这些问题，该电路在仅稍微增加电路复杂程度的情况下，不仅完全保证了ESR非相关性，同时还能产生极低的输出纹波。

下图所示为完整的LM5010A应用电路图。该电路中使用的技巧同样也适用于美国国家半导体公司其它的恒定导通时间稳压器系列，包括LM5007、LM5008和LM5009，以及至少在原理上采用纯迟滞设计的产品。一些最新推出的器件例如LM3100则内部集成了这里所描述的方法，从而实现了ESR非相关性。对以下电路进行配置，当输入电压范围在15V至75V之间时，在1.25A负载上产生10V标称输出电压。大多数的测试都采用30V输入电压。

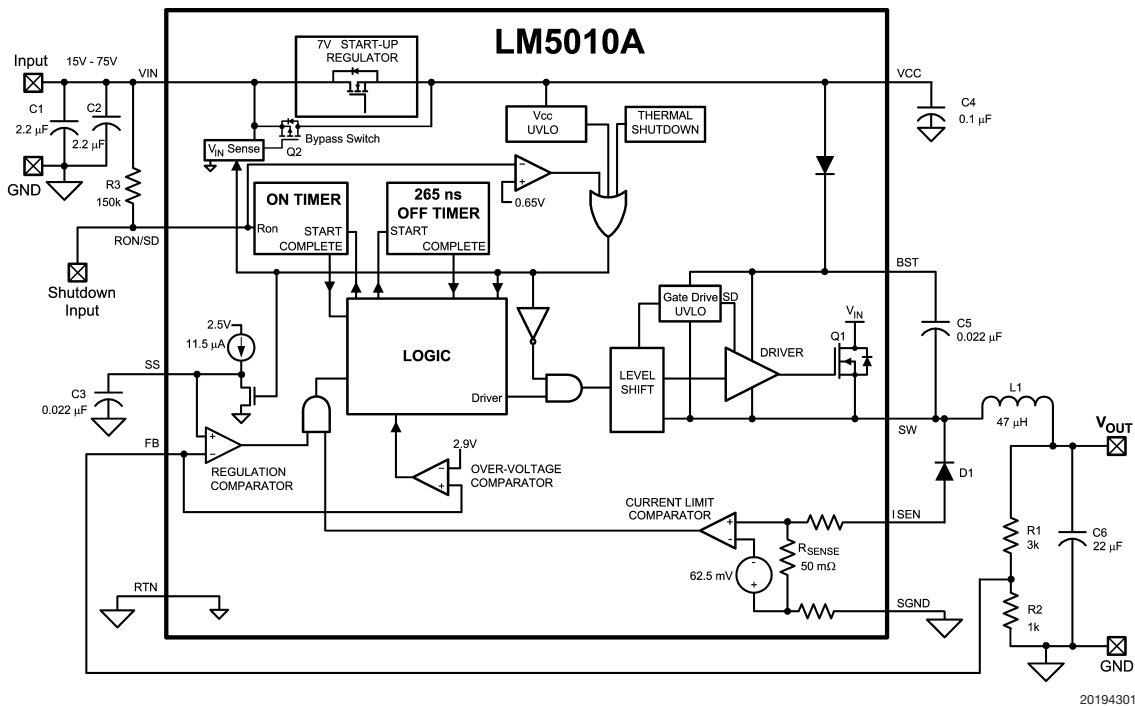


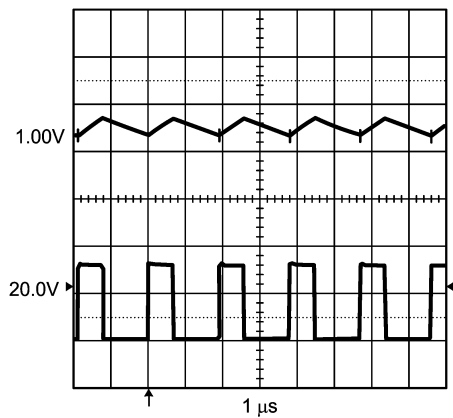
图1. 典型的LM5010A应用电路

介绍 (续)

图1所示为LM5010A模块框图和典型的应用电路。请注意采用可编程电阻R3的导通定时模块。该电阻通过确定基于输入电压的导通时间来设定工作频率。调节比较器通过R1和R2组成的反馈分压器来观察输出电压。只要输出电容C6具有足够的ESR，在开关频率处表现出电阻性，该电路就可以正确地工作。具有大约1.5欧姆ESR的铝质电解电容完全可以胜任。

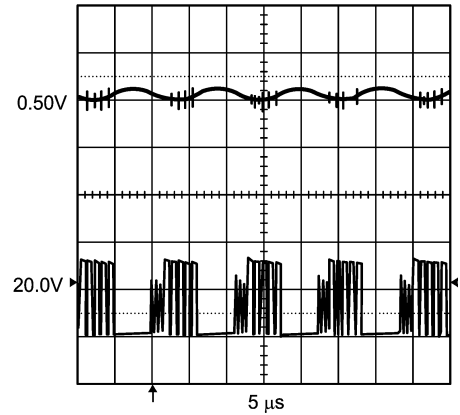
LM5010A对三角形输出纹波的底部电压进行稳压，在反馈分压器处所观察到2.5V的标称电压。当输出电压 V_{out} 下降至反馈端FB低于该电平时，启动可编程导通时间，从而迫使输出电压提高，并使FB引脚电压稍高于2.5V。该过程循环往复。因此可编程导通时间可以控制开关频率和输出纹波。设定较长的导通时间会降低开关频率并增加输出纹波，反之亦然。如果将输出电容制作得非常大，会伴随着ESR的等比例降低，会有极少的以输出纹波形式出现的信号，由于反馈信号的低信噪比，电路将会变得对噪声相当敏感。如果使用一个ESR非常低的陶瓷电容，也会产生类似的问题，这是由于较低的信号幅值以及得到的信息会产生90度的相移。

当采用22 μ F的陶瓷输出电容与1.5欧姆的电阻进行串联时，采集得到下图。可以看出该电路提供了有限的以及控制良好的ESR。开关非常稳定，工作表现良好，但在10V输出时有峰峰值约为500mV的纹波。



采用22 μ F输出电容和1.5欧姆ESR电阻时的
输出纹波和开关结点电压

在许多情况下，这会大家乐于接受的一个结果，可认为该设计已经完成。但是如果为努力消除纹波而将1.5欧姆电阻去除之后会发生什么现象呢？下图为如此实施后令人失望的结果。



采用22 μ F输出电容和零ESR电阻的
输出纹波和开关结点电压

注意到开关脉冲成束出现，而纹波信号看起来则像正弦信号。纹波幅度被降到原先的一半，但以不能正常工作为代价。观察电路设计得到的第一个线索就是从何处开始这个改善过程。注意到使用R1/R2分压器来为稳压器提供反馈并设定所需的输出电压。这里为稳压器指定的参考电压为2.5V，所以对应于10V输出存在4:1的分压器。该分压器可以衰减纹波电压以及直流电平，因此减少了提供给控制电路的可用交流信号。若通过在开关频率处相对于R1是低阻抗的电容来旁路分压器上偏置电阻R1，就可以明显改善交流信号，同时对直流信号的稳压不会产生任何影响。设定关断频率大约为开关频率的1/10，这是一个良好的开端。当采用500kHz的开关频率时，对于RC回路而言，意味着存在50kHz的截止频率，所以得到 $C = 1/2 \pi R F$ 。当R1为3k Ω 时，计算电容值大约为1000pF。因为这么做将会给交流反馈信号带来4倍的增长，理论上我们能够将ESR值减少4倍，从而再次恢复正常工作。也可以解释为ESR值设定为375m Ω 。修改后的电路如图2所示。

介绍 (续)

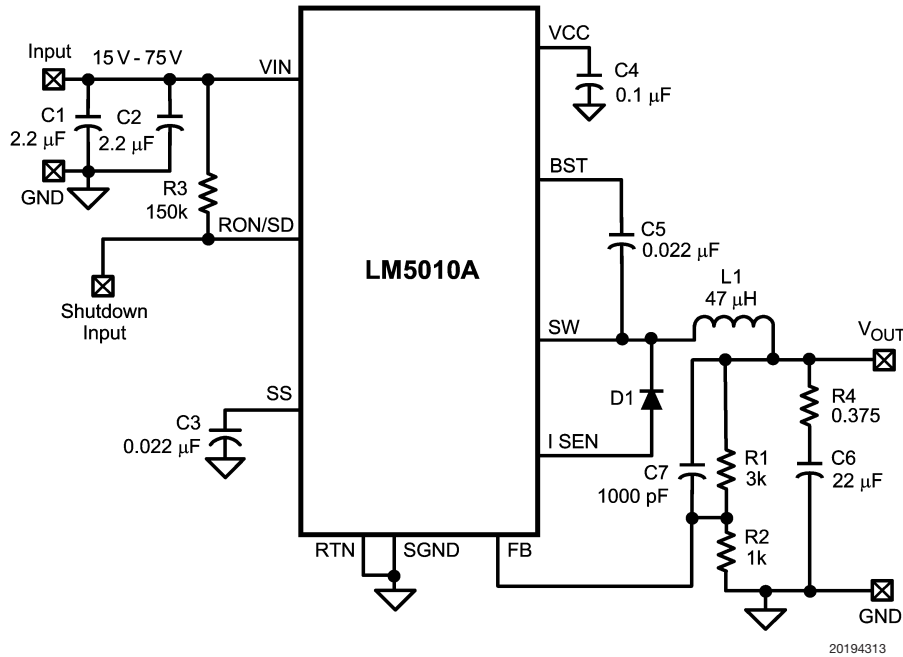
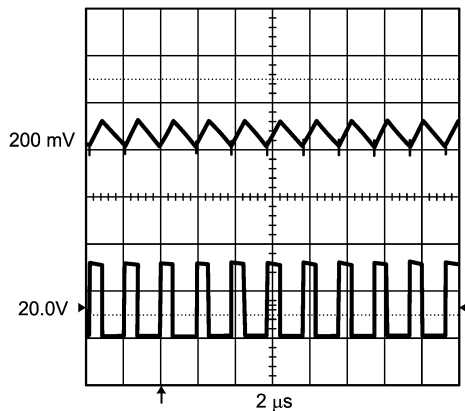


图2. 采用375mΩ ESR 设计, 请注意添加了C7

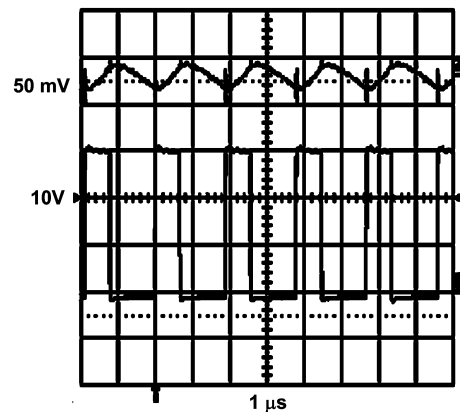
下图显示的结果与预测的相符合。纹波下降至大约150mV峰峰值, 开关频率与上例几乎相同。



采用ESR=375mΩ并添加C7时的输出纹波和开关节点电压

当了解到设计好坏取决于滤波电容的ESR值时, 也应当密切注意器件的正常工作会受到负载处附加电容的影响。通常情况下, 只要附加的电容距离稳压器的输出电容几英寸远, 就会有足够的引脚电感可以将两者隔离开来, 从而不会对器件工作造成负面影响。在这里的

实例中, 是增加10µF、35V、125mΩ ESR的钽电容, 距离主输出电容大约为1英寸远。正如您所见, 现在纹波值下降至大约为35mV峰峰值。

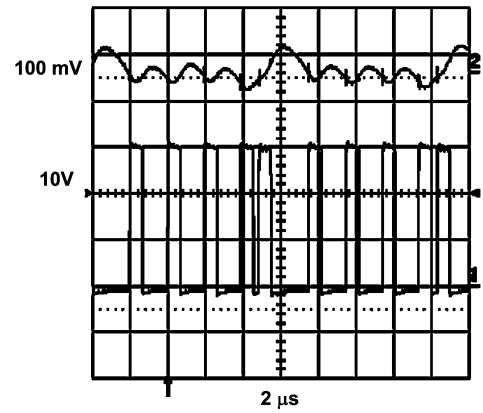


在负载处增加10µF的钽电容

在靠近输出电容处增加一个相当大的陶瓷电容的确会造成潜在的问题。这里显示的是在靠近输出端连接2.2µF陶瓷电容时, 电路会发生的情况。

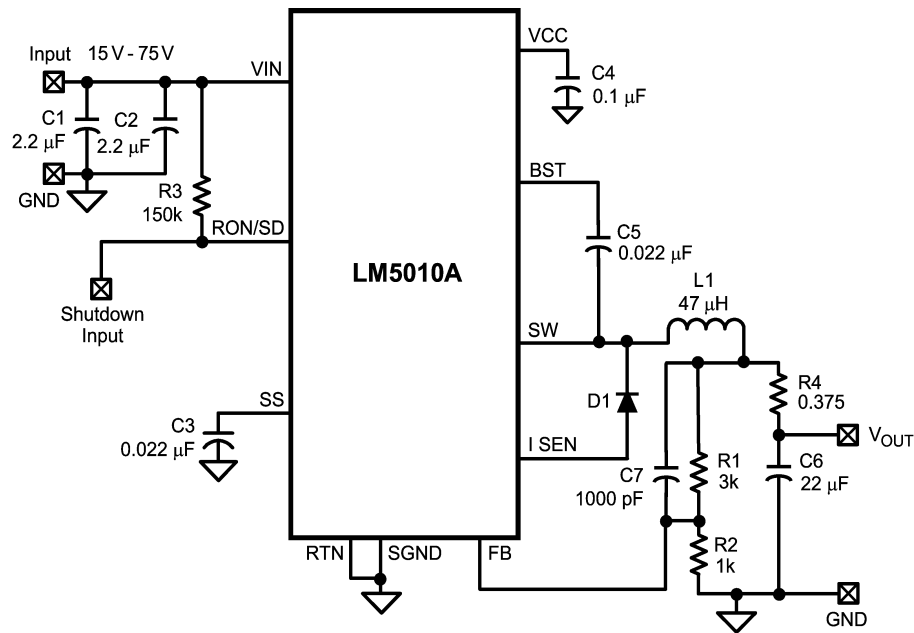
介绍 (续)

开关脉冲又开始成束出现。将附加的滤波电容与主输出电容的有效并联ESR会产生问题。如果附加电容和主输出电容的ESR所确定的转折频率接近稳压器的开关频率，有效ESR值会开始降低，同时可通过控制电路“看见”纹波产生衰减。仅当您可以保证具有足够的迹线电感将附加电容与主输出电容有效地隔离，才能确保其可以正常地工作。当然，很难保证措施是否适当。可能解决该问题的其他方案就是将电路按照图3进行配置。



20194307

负载处采用 $2.2\mu\text{F}$ 陶瓷电容时电路的纹波电压和开关结点电压



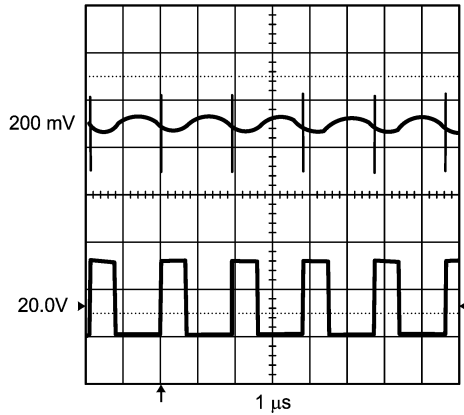
20194304

图3. 增加与直流电流回路串联的 $375\text{m}\Omega$ 电阻

在该配置下，将 $375\text{m}\Omega$ 的电阻R4串联在直流输出电流回路中。C6上的纹波将会非常小，如果需要，实际上可以通过将C6取值变大，从而将其纹波设置得任意小。其缺点则是由于R4串联占用了反馈，显著地降低了负载调节功能，并在R4上消耗了大量的功率。当将R4与C7相连时，相对于高输出电压设计而言，这些不利因素

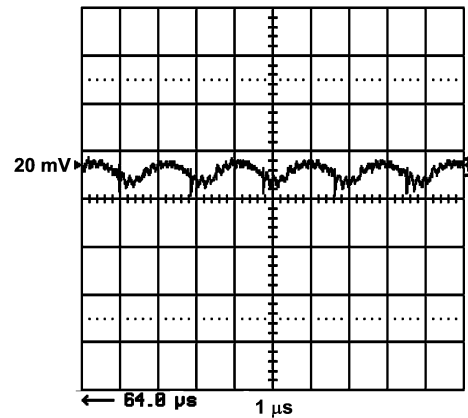
的影响将会保持在合理的较小程度。在所示的该例中，负载从零变化到 1.0A ，输出电压下降大约为 400mV 。但现在纹波下降到略超过 10mV 峰值。当在负载处增加更多的滤波电容时，不管其互连造成的迹线电感有多大，对该电路几乎没什么影响。

介绍 (续)



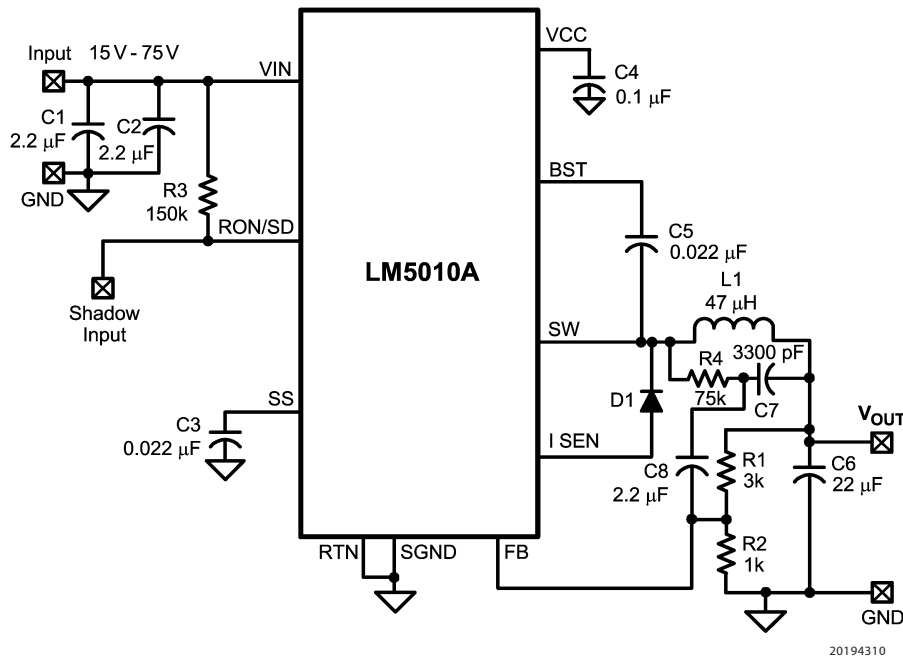
20194309

采用375mΩ电阻串联在直流电流回路中的纹波电压和开关结点电压



20194311

采用综合生成反馈纹波时电路的纹波电压



20194310

图4. 人为的纹波发生器

人为产生所需要的纹波信息并将其送入控制器后混淆到所希望看到的信号，这可能是一种最佳的解决方案。这样可以在实现控制任意小的输出纹波的同时，仍然保持电路正常工作。并且也不存在负载调节的劣化，也无需在电源回路中添加额外的电阻。图4中的R4、C7、C8网络形成一个三角波发生器，可以为FB引脚提供所需要的信息。的确可以通过将电感上的电压以及R4和C7求积分，以及通过C8将生成的信号交流耦合至反馈引脚来实现。考虑该问题的一个方法就是用电感对其上的施加电压进行积分，产生一个三角电流波形。产生的电流流经输出电容的ESR，会产生一个三角电压波形供反馈使用。

产生的纹波波形如下图所示

这里所示的RC电路的确实实现了非常类似的功能。电容C7对通过R4的电流求积分，该电流与其上施加的电压成正比。它与出现在电感上的电压相同。只要连接了反馈电路，这就是之前完全相同的情况。上一个电路中的ESR电阻已被去除，所以电路中仅有的ESR由22μF陶瓷电容产生。从而将总体ESR保持在10mΩ左右的范围内。

现在纹波电压大约为15mV峰峰值。同时也应注意到测量到的尖峰电平同之前测量的结果相比会稍微降低些。这仅仅是由于我们已经移动了开关结点测量。连接至一个噪音信号源的附加示波器探针会产生能量辐射，继而会被纹波测量的探针所拾取。若要对纹波进行非常

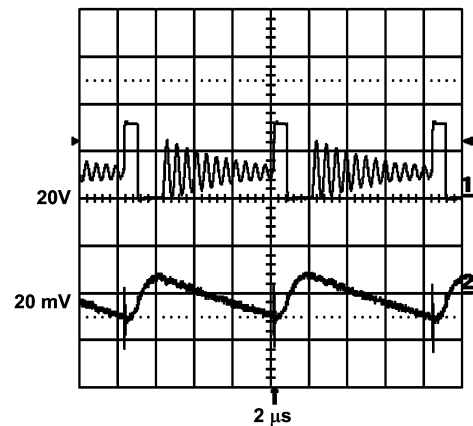
介绍 (续)

精确的测量时，一个很好的方法就是使用一个单独的探针。在15V至50V的输入电压范围内对线路的输入稳压进行测量，得到大约为20mV。该设计完全不受附加的大输出电容的影响。它要求ESR值为零并总是能保持良好的特性。如果环境嘈杂或者布局欠优化，您仅需减少积分器的时间常数，并产生更多的信号。注意到这将会造成标称输出电压值上的轻微变化，这是由于进行调节的是纹波三角的底部电平而非平均值。如果需要的话，可以稍许调整反馈分压器比值以进行补偿。

该结构的设计程序是相当简单的。积分器电容的阻抗应该小于在所需的开关频率处的反馈分压器阻抗。因为该情况下的分压器是稍低于1000Ω（1000Ω与3000Ω并联），在500kHz时选择C7的阻抗约为100Ω，计算得到约为3300pF。因为 $V_{in}-V_{out}$ 相比于产生的纹波电压相当大，您可以考虑将电阻R4作为一个电流源。电流仅为 $(V_{in}-V_{out})/R4$ 。所需的纹波电压可以任意选择为50mV峰峰值。充电电容遵循下列公式： $I/C=dV/dt$ 。在30V时导通时间大约为650ns。dV项为50mV纹波电压。C为3300pF。解得I得到约为250uA的电流。 $R=(30V-10V)/250\mu A$ ，所以使用 $R=75k\Omega$ 。交流耦合电容应该为积分器电容的3至4倍，所以选择一个0.01μF电容。所有这些取值并非都很重要。

还观察到的一个现象是，若负载足够小，可以强制电路进入非连续导通模式工作（DCM）时，纹波会稍微变大一些。在这种情况下，纹波的峰峰值在40mA输出时大约增长一倍，并会在零负载时增长到大约25mV峰峰值。下图中的上述线是DCM模式中的开关结点电压。

相对较高频率的振荡是由于电感与开关结点上的寄生电容产生共振引起的。该电容是由二极管电容、高侧开关输出电容和与印刷板布局相关的任意杂散电容组成的。该现象是完全正常的，并能在以DCM模式工作的任何稳压器中预见得到。



DCM模式工作波形

20194312

结论

本文介绍了基于固定导通时间的稳压器设计能够传递低输出纹波，同时仍能在很大程度上保持初始结构的简单性。无需输出电容ESR的基于固定导通时间的稳压器对当今产品具有很大的实际意义。根据该结构产生的设计由于具有大的电容负载则完全无需考虑稳定性的问题。最终获得的性能类似于更加复杂的时钟驱动PWM系统，同时又能省略任何与反馈环路稳定性相关的额外设计。

对于上述任何电路的使用，美国国家半导体公司不承担任何责任且不默示任何电路专利许可。美国国家半导体公司保留随时更改上述电路和规格的权利，恕不另行通知。

想了解最新的产品信息，请访问我们的网址：www.national.com。

生命支持策略

未经美国国家半导体公司的总裁和首席律师的明确书面审批，不得将美国国家半导体公司的产品作为生命支持设备或系统中的关键部件使用。特此说明：

1. 生命支持设备/系统指：(a) 打算通过外科手术移植到体内的生命支持设备或系统；(b) 支持或维持生命，依照使用说明书正确使用时，有理由认为其失效会造成用户严重伤害。
2. 关键部件是在生命支持设备或系统中，有理由认为其失效会造成生命支持设备/系统失效，或影响生命支持设备/系统的安全性或效力的任何部件。

禁用物质合规

美国国家半导体公司制造的产品和使用的包装材料符合《消费产品管理规范（CSP-9-111C2）》以及《相关禁用物质和材料规范（CSP-9-111S2）》的条款，不包含CSP-9-111S2限定的任何“禁用物质”。无铅产品符合RoHS指令。



National Semiconductor
Americas Customer
Support Center
Email: new.feedback@nsc.com
Tel: 1-800-272-9959

National Semiconductor
Europe Customer Support Center
Fax: +49 (0) 180-530 85 86
Email: europe.support@nsc.com
Deutsch Tel: +49 (0) 69 9508 6208
English Tel: +44 (0) 870 24 0 2171
Français Tel: +33 (0) 1 41 91 8790

National Semiconductor
Asia Pacific Customer
Support Center
Email: ap.support@nsc.com

National Semiconductor
Japan Customer Support Center
Fax: 81-3-5639-7507
Email: jpn.feedback@nsc.com
Tel: 81-3-5639-7560

www.national.com

重要声明

德州仪器(TI) 及其下属子公司有权在不事先通知的情况下, 随时对所提供的产品和服务进行更正、修改、增强、改进或其它更改, 并有权随时中止提供任何产品和服务。客户在下订单前应获取最新的相关信息, 并验证这些信息是否完整且是最新的。所有产品的销售都遵循在订单确认时所提供的TI 销售条款与条件。

TI 保证其所销售的硬件产品的性能符合TI 标准保修的适用规范。仅在TI 保证的范围内, 且TI 认为有必要时才会使用测试或其它质量控制技术。除非政府做出了硬性规定, 否则没有必要对每种产品的所有参数进行测试。

TI 对应用帮助或客户产品设计不承担任何义务。客户应对其使用TI 组件的产品和应用自行负责。为尽量减小与客户产品和应用相关的风险, 客户应提供充分的设计与操作安全措施。

TI 不对任何TI 专利权、版权、屏蔽作品权或其它与使用了TI 产品或服务的组合设备、机器、流程相关的TI 知识产权中授予的直接或隐含权限作出任何保证或解释。TI 所发布的与第三方产品或服务有关的信息, 不能构成从TI 获得使用这些产品或服务的许可、授权、或认可。使用此类信息可能需要获得第三方的专利权或其它知识产权方面的许可, 或是TI 的专利权或其它知识产权方面的许可。

对于TI 的产品手册或数据表, 仅在没有对内容进行任何篡改且带有相关授权、条件、限制和声明的情况下才允许进行复制。在复制信息的过程中对内容的篡改属于非法的、欺诈性商业行为。TI 对此类篡改过的文件不承担任何责任。

在转售TI 产品或服务时, 如果存在对产品或服务参数的虚假陈述, 则会失去相关TI 产品或服务的明示或暗示授权, 且这是非法的、欺诈性商业行为。TI 对此类虚假陈述不承担任何责任。

TI 产品未获得用于关键的安全应用中的授权, 例如生命支持应用(在该类应用中一旦TI 产品故障将预计造成重大的人员伤亡), 除非各方官员已经达成了专门管控此类使用的协议。购买者的购买行为即表示, 他们具备有关其应用安全以及规章衍生所需的所有专业技术和知识, 并且认可和同意, 尽管任何应用相关信息或支持仍可能由TI 提供, 但他们将独力负责满足在关键安全应用中使用其产品及TI 产品所需的所有法律、法规和安全相关要求。此外, 购买者必须全额赔偿因在此类关键安全应用中使用TI 产品而对TI 及其代表造成的损失。

TI 产品并非设计或专门用于军事/航空应用, 以及环境方面的产品, 除非TI 特别注明该产品属于“军用”或“增强型塑料”产品。只有TI 指定的军用产品才满足军用规格。购买者认可并同意, 对TI 未指定军用的产品进行军事方面的应用, 风险由购买者单独承担, 并且独力负责在此类相关使用中满足所有法律和法规要求。

TI 产品并非设计或专门用于汽车应用以及环境方面的产品, 除非TI 特别注明该产品符合ISO/TS 16949 要求。购买者认可并同意, 如果他们在汽车应用中使用任何未被指定的产品, TI 对未能满足应用所需要求不承担任何责任。

可访问以下URL 地址以获取有关其它TI 产品和应用解决方案的信息:

	产品		应用
数字音频	www.ti.com.cn/audio	通信与电信	www.ti.com.cn/telecom
放大器和线性器件	www.ti.com.cn/amplifiers	计算机及周边	www.ti.com.cn/computer
数据转换器	www.ti.com.cn/dataconverters	消费电子	www.ti.com/consumer-apps
DLP® 产品	www.dlp.com	能源	www.ti.com/energy
DSP - 数字信号处理器	www.ti.com.cn/dsp	工业应用	www.ti.com.cn/industrial
时钟和计时器	www.ti.com.cn/clockandtimers	医疗电子	www.ti.com.cn/medical
接口	www.ti.com.cn/interface	安防应用	www.ti.com.cn/security
逻辑	www.ti.com.cn/logic	汽车电子	www.ti.com.cn/automotive
电源管理	www.ti.com.cn/power	视频和影像	www.ti.com.cn/video
微控制器 (MCU)	www.ti.com.cn/microcontrollers		
RFID 系统	www.ti.com.cn/rfidsys		
OMAP 机动性处理器	www.ti.com/omap		
无线连通性	www.ti.com.cn/wirelessconnectivity		
	德州仪器在线技术支持社区		www.deyisupport.com

邮寄地址: 上海市浦东新区世纪大道 1568 号, 中建大厦 32 楼 邮政编码: 200122
Copyright © 2011 德州仪器 半导体技术 (上海) 有限公司