

## Application Brief

# 利用 AMC3311 为 AMC23C11 供电以实现隔离式检测和故障检测



Eva Mason

## 引言

故障检测对于 [电机驱动器](#)、[伺服驱动器](#)、[车载充电器 \(OBC\)](#)、[串式逆变器](#) 和 [微型逆变器](#) 等应用至关重要。通过隔离栅将高压域和低压域分隔开，使系统能够在不同的共模电压下运行。高压域执行功能，而低压域控制设备。这既可以防止对低压电路造成电气损坏，也可以防止对用户造成伤害。以高共模电压运行时，需要检测过压等故障。本文档重点介绍了 AMC3311 如何提供来自 HLDO\_OUT 的高侧电源电流来为 AMC23C11 隔离式比较器的高压域供电，从而实现紧凑的故障检测设计。

AMC3311 是一款精密的增强型隔离式放大器。该器件的输入电压范围为 0 至 2V，可用于驱动控制环路的精密隔离式直流电压测量。该器件具有集成式直流/直流转换器，支持 4mA 辅助电路的高侧电源电流。这样即可实现从器件低侧到高侧的单电源运行，从而进行 AMC3311 的反馈测量和 AMC23C11 的过压故障检测。AMC23C11 是一款快速响应增强型隔离式比较器。该器件可用于具有可调跳变阈值的快速过流或过压检测。该器件需要 2.7mA 的高侧电源电流。AMC3311 是市场上较早推出的具有集成式直流/直流转换器的隔离式放大器，使这两个器件能够成对工作，适合需要精密隔离式放大器来实现控制功能，以及需要快速反应比较器来实现过流或过压保护的应用。

## 用于为 AMC23C11 供电的 AMC3311

AMC3311 提供隔离式电源，能够通过 HLDO\_OUT 引脚为需要高侧电源的连接元件提供高达 4mA 的电流。这一特性直接支持使用 AMC23C11 等性能更高的隔离式比较器。

AMC3311 提供的电源电流使得各种配套器件可与隔离式放大器搭配使用。图 1 展示了如何使用 AMC3311 为 AMC23C11 的高侧供电的示例原理图。在原理图中，AMC3311 引脚 5 处的 HLDO\_OUT 展示了延伸至 AMC23C11 引脚 1 处 VDD1 的布线。隔离式比较器将输入电压与引脚 3 处的基准电压进行比较。如果输入电压超过作为基准电压建立的阈值，该器件会下拉漏输出。可以通过修改与内部 100  $\mu$ A 电流源相关的基准电阻值来调整阈值电压。

此外，AMC23C11 具有 1.4V 的裕度余量电压。阈值电压不能高于 3.2V 输入与 1.4V 裕度的差值 (1.8V)。在 REF 和 GND1 之间放置了一个电阻器，以将跳变电压定义为 1.07V。因此，这项余量要求将隔离式比较器上的阈值电压限制为低于在放大器上所见到的真正截止电压。例如，当放大器上的真正截止电压为 2.14V 时，隔离式比较器无法监控电压，因为电压超出裕度余量电压设置的限值。因此，RSNS 被分成两个相等的电阻器 (RSNS1 和 RSNS2)，以按比例将截止电压定义为 AMC3311 所需电压的一半。相反，AMC23C11 会读取 1.07V 作为基准电压。

图 2 展示了组合各器件进行布线的 PCB 布局示例。

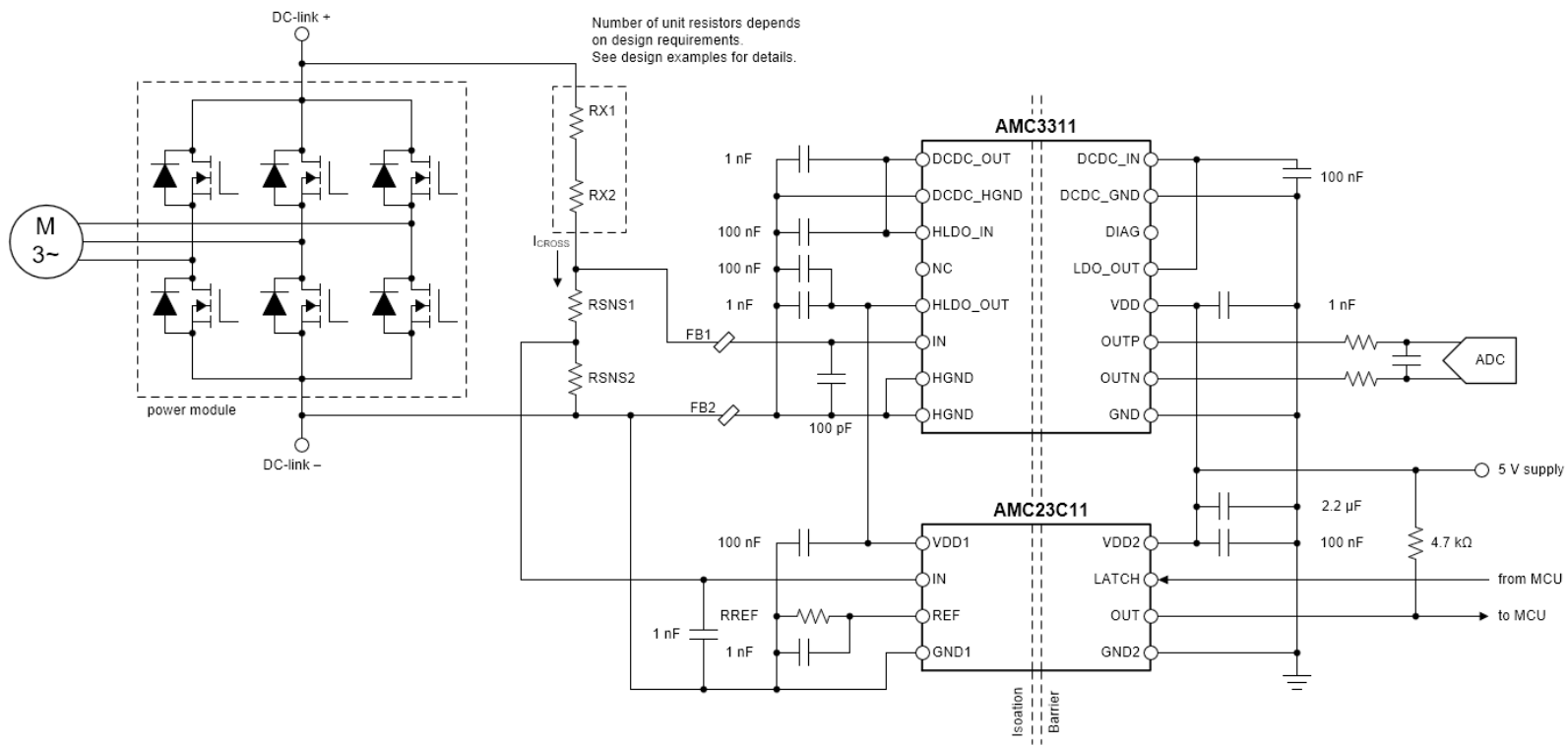


图 1. AMC3311 和 AMC23C11 原理图

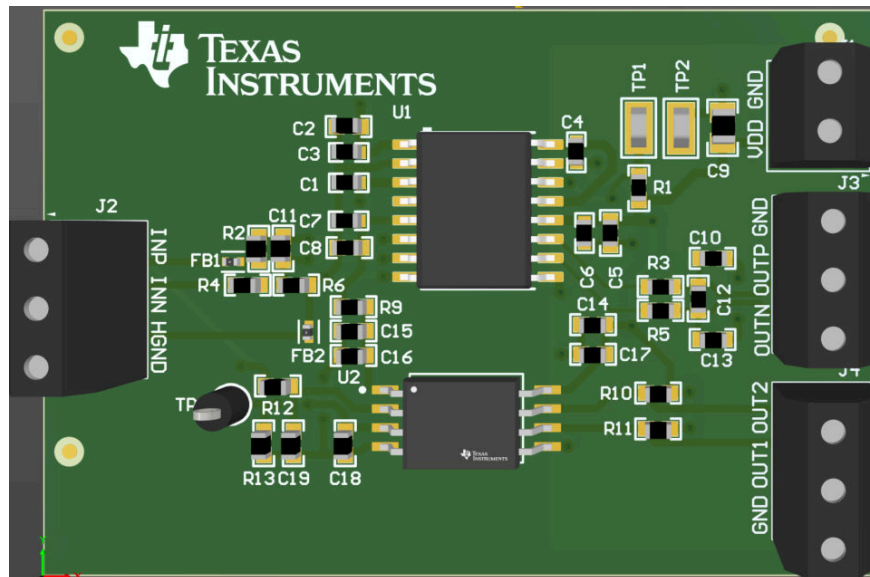


图 2. AMC3311 和 AMC23C11 PCB 布局

## AMC23C11 用于过压检测

图 3 和图 4 分别显示了 AMC3311 和 AMC23C11 的过压响应时间。使用 3.2V 电源时，输入信号 (CH4) 显示电压上升至 1.07V 过压阈值以上。

AMC3311、VOUTP (CH2) 和 VOUTN 通道 (CH1) 的响应时间为 2.906  $\mu\text{s}$ ，而 AMC23C11、OUT (CH3) 的响应时间为 314.015ns。放大器检测过压所需的时间长度是隔离式比较器检测过压所需长度的九倍以上。对于低延迟应用而言，此延时时间可能过长。为了补充 AMC3311 放大器，可以使用隔离式比较器来防止发生过压，因为比较器可以快速检测高于设定阈值的电压。这会通知控制器关闭所有受影响的电子产品，从而在高电压应用中提高安全性和可靠性。

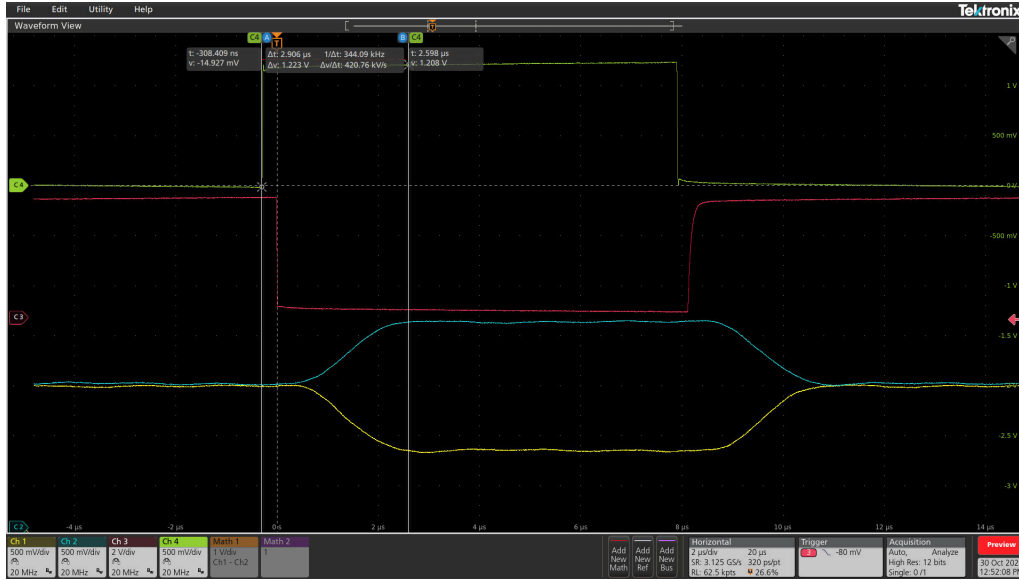


图 3. AMC3311 过压响应时序波形

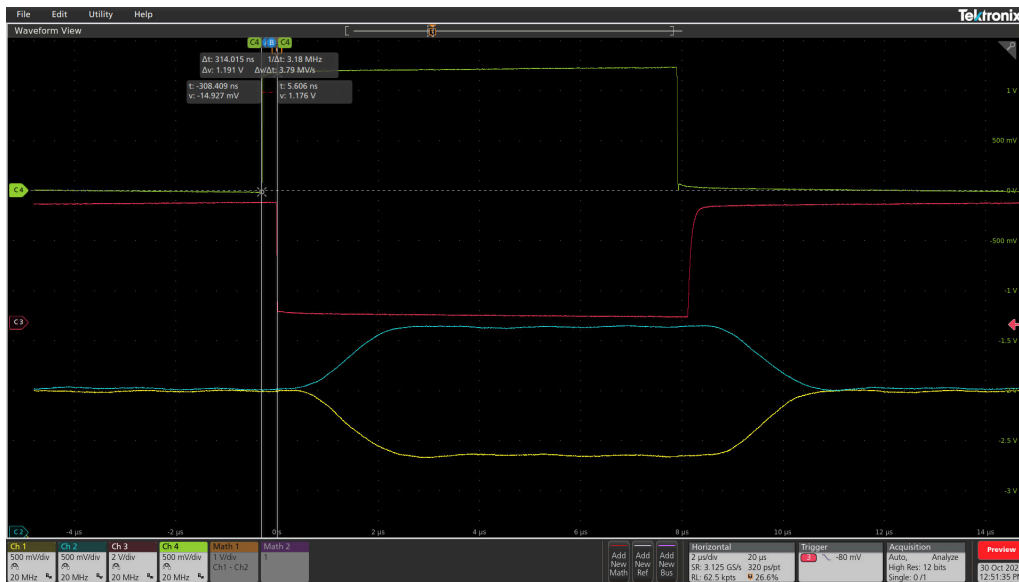


图 4. AMC23C11 过压响应时序波形

## 结论

AMC3311 是一款具有高侧电流电源的隔离式放大器，可用于为辅助检测电路供电。该器件可以在高侧为外部器件提供高达 4mA 的电流，并且与 AMC23C11 等高速隔离式比较器兼容。该比较器的优势是可显著缩短响应时间，从而实现过压保护。对于电压和电流检测应用，结合使用 AMC3311 和 AMC23C11 会是一个有用的选择。

## 其他资源

- 德州仪器 (TI), [精密实验室系列：隔离简介 视频系列](#)。
- 德州仪器 (TI), [AMC3311-Q1 具有集成式直流/直流转换器的汽车类、2V 输入、增强型隔离精密放大器](#) 数据表。
- 德州仪器 (TI), [AMC23C11 具有可调阈值和锁存功能的快速响应增强型隔离式比较器](#) 数据表。
- 德州仪器 (TI), [隔离相关术语](#)
- 德州仪器 (TI), [隔离式放大器电压检测 Excel 计算器](#) 设计资源。

## 重要声明和免责声明

TI“按原样”提供技术和可靠性数据（包括数据表）、设计资源（包括参考设计）、应用或其他设计建议、网络工具、安全信息和其他资源，不保证没有瑕疵且不做任何明示或暗示的担保，包括但不限于对适销性、某特定用途方面的适用性或不侵犯任何第三方知识产权的暗示担保。

这些资源可供使用 TI 产品进行设计的熟练开发人员使用。您将自行承担以下全部责任：(1) 针对您的应用选择合适的 TI 产品，(2) 设计、验证并测试您的应用，(3) 确保您的应用满足相应标准以及任何其他功能安全、信息安全、监管或其他要求。

这些资源如有变更，恕不另行通知。TI 授权您仅可将这些资源用于研发本资源所述的 TI 产品的应用。严禁对这些资源进行其他复制或展示。您无权使用任何其他 TI 知识产权或任何第三方知识产权。您应全额赔偿因在这些资源的使用中对 TI 及其代表造成的任何索赔、损害、成本、损失和债务，TI 对此概不负责。

TI 提供的产品受 [TI 的销售条款](#) 或 [ti.com](#) 上其他适用条款/TI 产品随附的其他适用条款的约束。TI 提供这些资源并不会扩展或以其他方式更改 TI 针对 TI 产品发布的适用的担保或担保免责声明。

TI 反对并拒绝您可能提出的任何其他或不同的条款。

邮寄地址：Texas Instruments, Post Office Box 655303, Dallas, Texas 75265

Copyright © 2023，德州仪器 (TI) 公司