

Elia Hanna, Krunal Maniar

引言

无损检测 (NDT) 是用于识别材料、元件或结构中瑕疵、不一致性或缺陷的非侵入式方法。这些方法可以非常简单，例如目视检查，也可以非常复杂，例如使用 X 射线、红外热成像和超声波技术。NDT 方法用在多种工业、汽车和军事应用中。NDT 领域已采用超声波测试。本应用简报论述了超声波 NDT 方法的基础知识、所需元件以及如何设计高性能超声波 NDT。

超声波 NDT 系统简介

超声波系统会发送高频声波、处理返回的任何回波并发现问题。当频率高于 200kHz 时，这些声波超出了人的可听范围。除了识别结构缺陷，超声波系统还可以通过多普勒或飞行时间等技术测量流量、距离并进行浓度分析。这些高频声波可以穿透各种介质，而不会造成任何伤害。

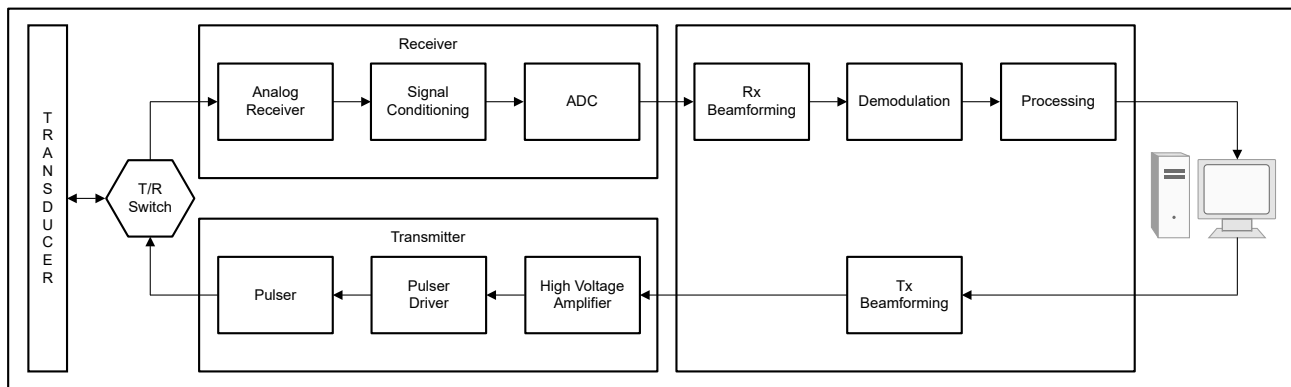


图 1. 超声波系统工作原理的简要方框图

典型的 NDT 超声波系统包括换能器阵列、发送器（脉冲发生器）电路、接收器电路以及后端硬件和软件，用于捕获、分析和显示测量到的超声波信号。如图 1 所示，在该过程的开始，由用户决定发射波形分布。发射波形的频率以及振幅由系统的穿透深度和性能要求所决定。一旦生成高压波形，数字脉冲发生器就会通过发送/接收 (T/R) 开关以连续波 (CW) 或时间增益补偿 (TGC) 模式驱动换能器。需要使用 T/R 开关来促进发送和接收之间的切换，从而使高压波形不会进入低压接收路径。换能器与表面直接接触，将波形转换为高频无线电波。一旦波到达表面、边界或开口，部分波就会作为“回波”发送回去。换能器接收此回波并将其转换为模拟电压。模拟电压作为接收器的电压输入，并经过信号处理以增强所需的信号并改进动态范围。该模拟信号将进行数字转换、波束成形、解调和进一步处理，以在用户屏幕上生成清晰的图像，然后用于分析材料。

NDT 系统中超声波发送器的要求

用于 NDT 应用的超声波系统需要具有大量通道的发送器来生成发射波形。波形的波束形成取决于各种换能器元件的励磁，每个波形传输都具有不同的延迟值，以指示传输方向。发送器可受益于内置的 T/R 开关，以在传输高压（50V 至 100V）无线电波时保护低压系统的其余部分。发送器必须制定安全协议，以便在发生错误配置或 SPI 写入错误时保护系统。

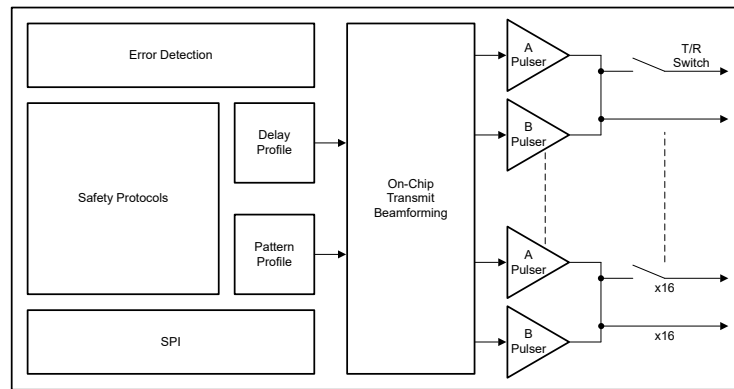


图 2. TX7516 方框图

例如，TX7516 是一款 16 通道超声波发送器，包含片上发射波束形成和一个用于 16 通道输出中每个输出的内置 T/R 开关。通过内置安全协议和错误检测，TX7516 减少了创建超声波系统所需的器件数量，并实现了更加无缝的集成。图 2 显示了 TX7516 的详细方框图。

超声波 NDT 系统中接收器的要求

与超声波发送器类似，用于无损测试的超声波接收器必须具有大量的输入通道才能接收回波。通过使用放大器和滤波器网络，接收器必须能够从所测试的每个角度增强模拟波形，同时最大限度地减少并滤除噪声。通过将每个通道配置为 TGC 或 CW 模式，接收器可以按深度成比例增加接收信号的强度，从而降低波衰减的影响，或者同时发射并接收波多普勒以计算梯度、压力或流量。便携性是创建 NDT 超声波的关键，因此为了保持低功耗水平，接收器必须具有低功耗以及高速度和高分辨率。图 3 显示了 AFE5828 16 通道超声波接收器的方框图。

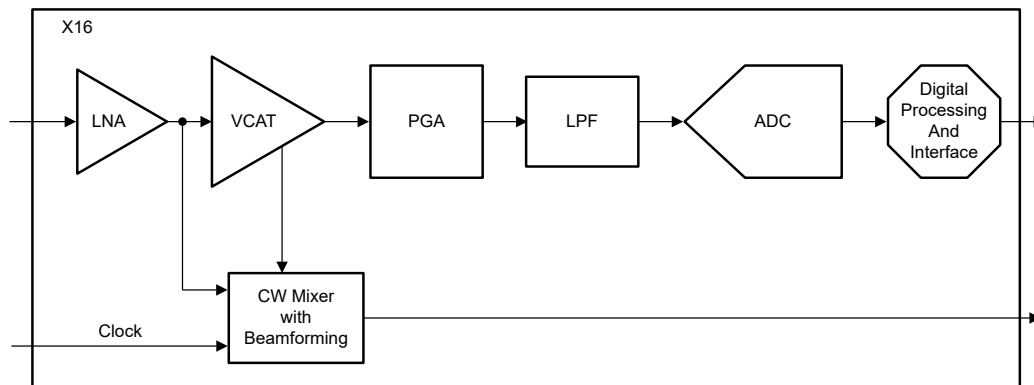


图 3. AFE5828 方框图

AFE5828 等接收器包含一系列复杂的滤波器和放大器，可确保对波形进行处理并为分析做好准备。这可以在尽可能降低功耗的同时实现，因为 AFE5828 可以根据采样率更改功率调节。

针对超声波 NDT 系统中发送器和接收器的建议

图 4 显示了 64 通道 NDT 系统的方框图，该系统具有四个 16 通道超声波发送器 TX7516 和四个 16 通道超声波接收器 AFE5828。TX7516 的 16 个集成脉冲发生器、16 个 T/R 开关、片上波束形成和图形发生器与低噪声 16 通道接收器 AFE5828 相结合，使用户能够构建高性能、低成本的超声波 NDT 系统。有关德州仪器 (TI) 超声波发送器和接收器的更详细产品系列，请参见[此处](#)。

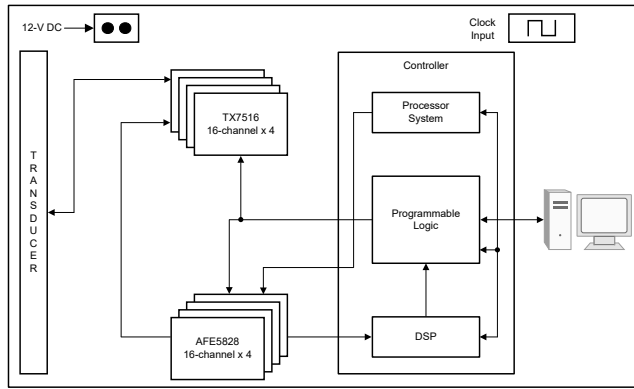


图 4. 超声波 NDT 系统中的德州仪器 (TI) AFE5828 和 TX7516

随着航空航天、汽车、电力和油气市场的发展，人们越来越需要安全有效的测试方法。由于工业实践对公共安全具有很高的要求，超声波技术在 NDT 中的应用越来越广泛。

重要声明和免责声明

TI“按原样”提供技术和可靠性数据（包括数据表）、设计资源（包括参考设计）、应用或其他设计建议、网络工具、安全信息和其他资源，不保证没有瑕疵且不做任何明示或暗示的担保，包括但不限于对适销性、某特定用途方面的适用性或不侵犯任何第三方知识产权的暗示担保。

这些资源可供使用 TI 产品进行设计的熟练开发人员使用。您将自行承担以下全部责任：(1) 针对您的应用选择合适的 TI 产品，(2) 设计、验证并测试您的应用，(3) 确保您的应用满足相应标准以及任何其他功能安全、信息安全、监管或其他要求。

这些资源如有变更，恕不另行通知。TI 授权您仅可将这些资源用于研发本资源所述的 TI 产品的应用。严禁对这些资源进行其他复制或展示。您无权使用任何其他 TI 知识产权或任何第三方知识产权。您应全额赔偿因在这些资源的使用中对 TI 及其代表造成的任何索赔、损害、成本、损失和债务，TI 对此概不负责。

TI 提供的产品受 [TI 的销售条款](#) 或 [ti.com](#) 上其他适用条款/TI 产品随附的其他适用条款的约束。TI 提供这些资源并不会扩展或以其他方式更改 TI 针对 TI 产品发布的适用的担保或担保免责声明。

TI 反对并拒绝您可能提出的任何其他或不同的条款。

邮寄地址：Texas Instruments, Post Office Box 655303, Dallas, Texas 75265

Copyright © 2023，德州仪器 (TI) 公司