

## Application Brief

## 用于测量参数测量单元 (PMU) 模拟输出的精密 ADC



Rahul Kulkarni, Samiha Sharif

## 引言

自动化测试设备 (ATE) 机架包含各种电子子系统 (例如电压-电流 (VI) 源卡), 可用于进行半导体测试。VI 卡的功能是提供精确稳定的电压和电流源以及测量来测试半导体器件的电气特性。参数测量单元 (PMU) 为 DUT 生成激励 (电压和电流), 并检测电压和电流。这种测量可通过 PMU 的多路复用电压电流 (MVIX) 输出进行, 而模数转换器 (ADC) 用于测量响应。然后, 可以分析这些测量结果以确定器件的电气性能, 并确定任何潜在缺陷。

VI 卡包含多个子系统通道, 如图 1 所示。更多的 VI 通道可实现 DUT 并行测试, 同时减少测试时间和成本。

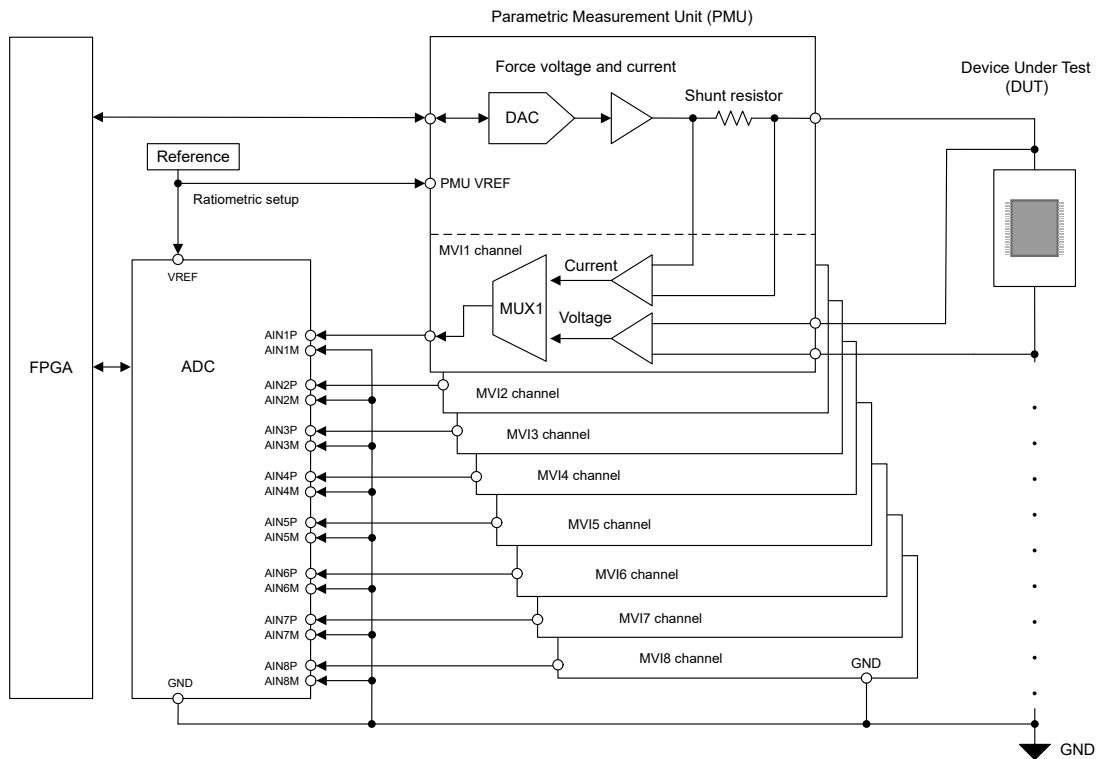


图 1. ATE 中的 VI 卡

## 自动化测试设备应用中的 ADC

**ADS9813** ADC 是一款基于 18 位逐次逼近寄存器 (SAR) 架构的八通道、2MSPS/通道同步采样数据采集 (DAQ) 系统。ADS9813 的高通道密度支持更多 PMU 单元并行运行，从而减少测试时间和成本。ADS9813 能够在所有模拟输入通道上同时对输入信号进行采样，当测量对顺序采样引起的输入通道间相位延迟敏感时，这点特别有用。

ADS9813 器件的完整集成模拟前端具有过压输入钳位、1MΩ 输入阻抗、独立的可编程增益放大器 (PGA)、可编程低通滤波器 (LPF) 和 ADC 输入驱动器。该 ADC 还具有低漂移精密基准，并集成了一个输入缓冲器以用作外部基准。这些特性减小了 ATE 应用中的信号链尺寸，而缺少额外的外部元件降低了 PMU 输出和 ADC 输入之间的误差贡献。

### 设计示例

为 ATE 应用选择 ADC 时，请确定以下参数：

**表 1. 设计目标参数**

参数	应用目标	ADS9813 ADC
最大误差 (%) (交流/直流电压表的示例值)	0.005%	0.0016%
稳定时间 (99.99% FS) (LCD 面板测试的示例值)	3.0μs	1.73μs

#### 1. 测量精度

ADC 的测量精度可使用总体未调误差 (TUE) 进行计算。

$$\text{Total Unadjusted Error (TUE)} = \sqrt{(\text{Gain Error})^2 + (\text{Offset Error})^2 + (\text{INL})^2} \quad (1)$$

完成系统级校准后，可以忽略失调电压误差和增益误差，只需要考虑失调电压热漂移和增益热漂移，如表 2 所示。为了减少热漂移误差，可以使用散热器来减少 PMU 和 ADC 的温度变化。

**表 2. ADS9813 在各种工作条件下的测量精度**

测试条件	INL (ppm)	偏移量误差 (ppm)	增益误差 (ppm)	TUE (ppm)	误差 (%)
25°C 时的 TUE	15.26	495.90	183.10	528.84	0.053
校准后 25°C 时的 TUE	15.26	0	0	15.26	0.0015
校准后 25°C ±5°C 时的 TUE	15.26	2.5	3.5	15.85	0.0016

为了提高精度，PMU 和 ADC 可以共享一个共同的基准电压，如图 1 所示。以此类比例方式配置基准电压可以消除基准漂移误差。

#### 2. 快速通道选择

VI 卡的每个 PMU MVix 输出均可连接到 ADC 通道，如图 1 所示。此外，该子系统可以使用多路复用器将多个 PMU 输出连接到一个 ADC 通道。图 1 显示了一个示例，其中每个 PMU 均具有 8 个 MVix 输出通道，这些通道经过多路复用并连接到一个 ADC 输入通道。这样可以为 VI 仪表卡实现更高的通道密度并降低成本。

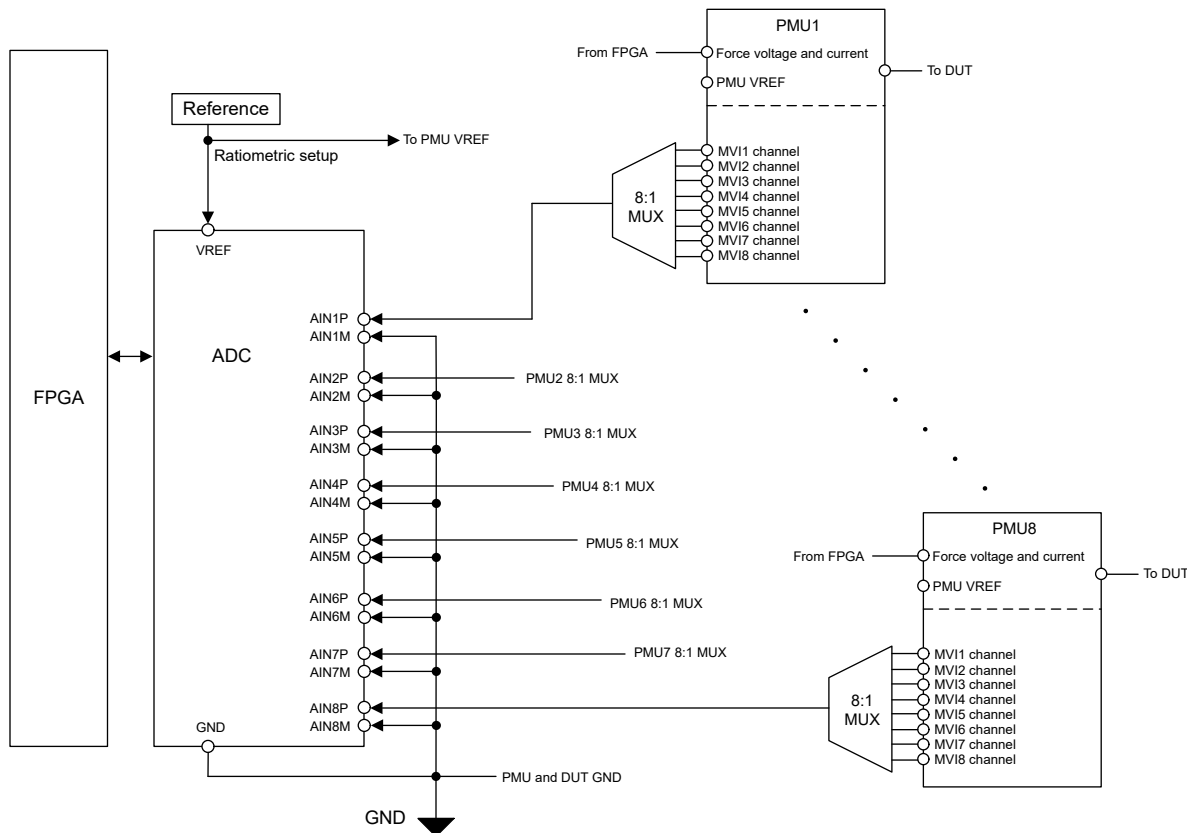


图 2. 具有 8:1 PMU:ADC 通道数的 VI 卡

使用多路复用器时，ADC 的模拟输入带宽必须更高，例如在图 1 中，以便准确地捕获多路复用器输出切换时 PMU 输出信号的变化。ADS9813 具有两个用户可选的模拟输入带宽：低噪声模式（高达 21kHz）和高带宽模式（高达 400kHz）。高带宽模式使 ADS9813 能够对多路复用的 PMU 输出信号进行采样，因为该器件可在 1.73μs 中将信号阶跃稳定至满量程 (FS) 信号的 99.99%。在需要较少 PMU 输出测量的应用中，低噪声模式可以优化信号带宽与噪声性能，如表 3 所示。

表 3. 带宽模式与稳定时间和性能

带宽模式	稳定时间 ( 99.99% FS )	SNR ( 典型值 )
高带宽 ( 高达 400kHz )	1.73μs	92dB
低噪声 ( 高达 21kHz )	69.42μs	85.5dB

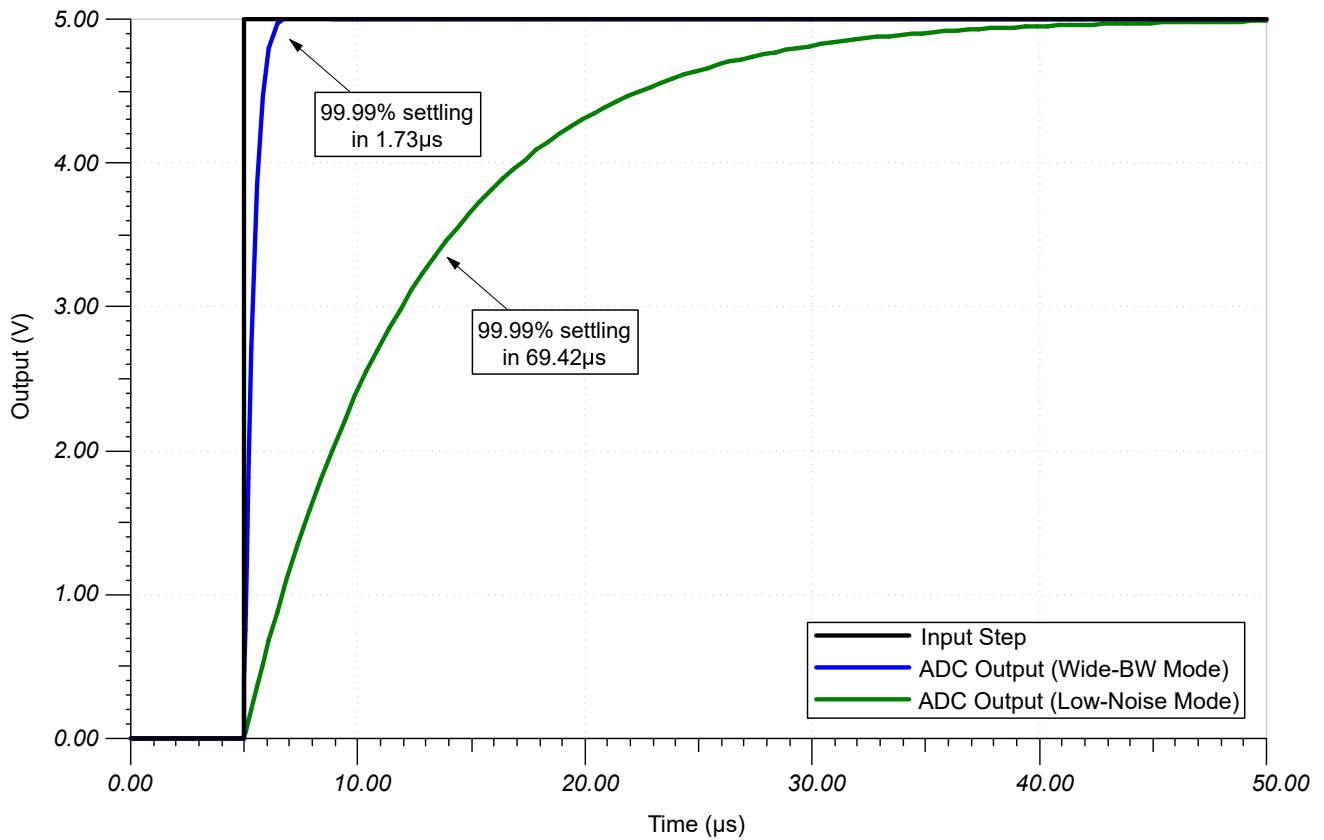


图 3. ADS9813 低噪声和高带宽模式的稳定响应

### 3. 同步系统中的多个器件

当使用多个 ADS9813 器件同时对数据进行采样时，可以共享采样时钟以提供对所有 PMU 输出的同步采集，如图 1 所示。同时，每个单独 ADS9813 的数据输出和数据时钟必须一起路由到专用 FPGA 输入，以并行读取所有器件的数据。

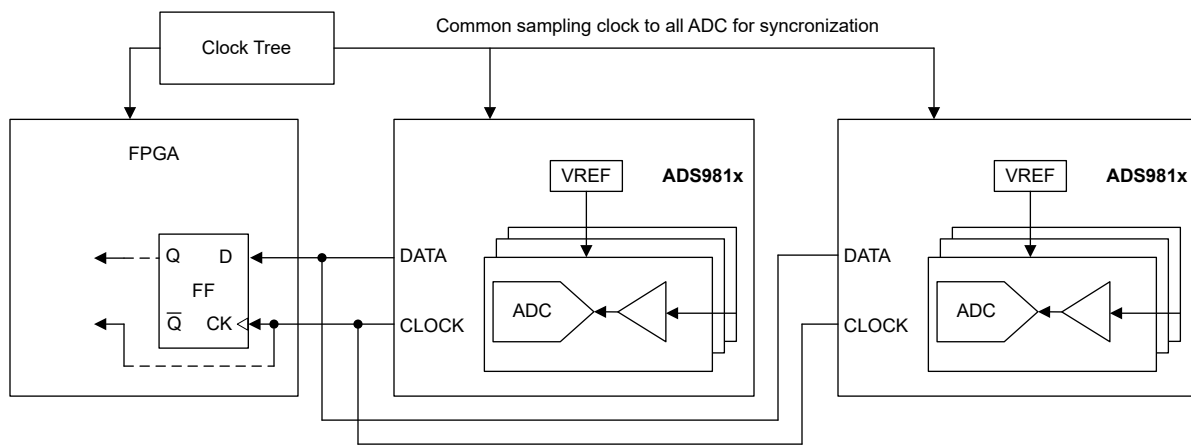


图 4. 具有 FPGA 的源同步高速数据接口

## 重要声明和免责声明

TI“按原样”提供技术和可靠性数据（包括数据表）、设计资源（包括参考设计）、应用或其他设计建议、网络工具、安全信息和其他资源，不保证没有瑕疵且不做任何明示或暗示的担保，包括但不限于对适销性、某特定用途方面的适用性或不侵犯任何第三方知识产权的暗示担保。

这些资源可供使用 TI 产品进行设计的熟练开发人员使用。您将自行承担以下全部责任：(1) 针对您的应用选择合适的 TI 产品，(2) 设计、验证并测试您的应用，(3) 确保您的应用满足相应标准以及任何其他功能安全、信息安全、监管或其他要求。

这些资源如有变更，恕不另行通知。TI 授权您仅可将这些资源用于研发本资源所述的 TI 产品的应用。严禁对这些资源进行其他复制或展示。您无权使用任何其他 TI 知识产权或任何第三方知识产权。您应全额赔偿因在这些资源的使用中对 TI 及其代表造成的任何索赔、损害、成本、损失和债务，TI 对此概不负责。

TI 提供的产品受 [TI 的销售条款](#) 或 [ti.com](#) 上其他适用条款/TI 产品随附的其他适用条款的约束。TI 提供这些资源并不会扩展或以其他方式更改 TI 针对 TI 产品发布的适用的担保或担保免责声明。

TI 反对并拒绝您可能提出的任何其他或不同的条款。

邮寄地址：Texas Instruments, Post Office Box 655303, Dallas, Texas 75265  
Copyright © 2024，德州仪器 (TI) 公司