

# 监测电流以识别多种超出范围的条件

Dennis Hudgins, 电流感测产品



工作电流是工程师确定印刷电路板 (PCB) 设计是否正确运行的首选参数之一。通过检查工作电流, 工程师可以立即判断电路板是否存在元器件短路、是否存在受损器件, 在某些情况下还可以检测软件是否按预期运行。传统方法是使用电流感测放大器 + ADC 监测是否存在电流超限条件, 但该方法无法提供所需报警响应时间。此外, 使用 ADC 监测过流报警阈值需要在 ADC 和主机处理器之间持续进行通信, 但会因此增加不必要的系统负担。

为了实现识别电流超限条件所需的响应时间, 应使用模拟比较器检测电流何时超出给定的参考阈值。然而在很多情况下, 仅设定一个报警级别不足以确定系统状态, 也无法针对超限电流作出相应系统响应。为了满足这一需求, 可使用图 1 所示的电路监测多种电流超限条件。

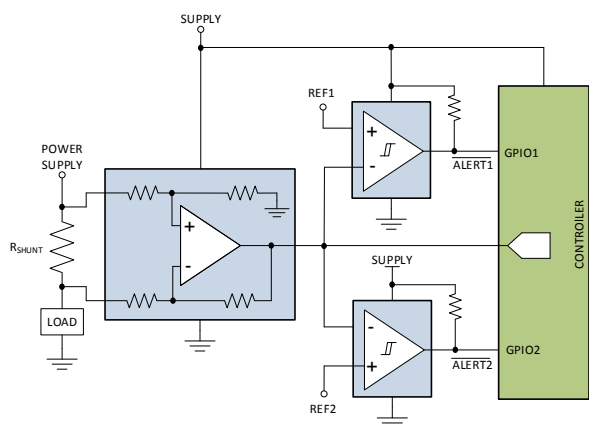


图 1. 离散实施方案可检测多种过流事件

该电路由 5 个器件组成: 1 个电流感测放大器、2 个比较器以及 2 个基准。图 1 所示的离散实现方案需要谨慎选择比较器, 从而获得所需报警响应时间。如果响应过慢, 系统可能没有充裕时间采取相应措施; 如果响应过快, 可能触发错误报警, 进而可能导致系统关断。

图 2 所示为一款简易电路, 能够解决离散实施方案中的设计问题。

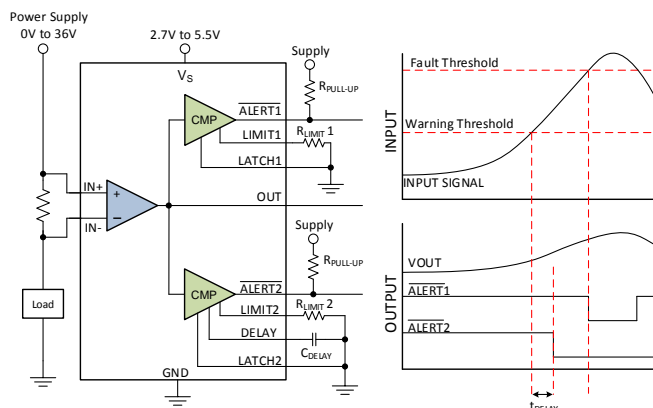


图 2. INA302 多报警过流比较器

INA302 具备检测两种超限条件的能力。较低超限条件称为“过流警告阈值”, 而较高超限条件称为“过流故障阈值”。过流警告阈值允许在电流开始增大, 但尚未达到故障阈值时进行检测。如果达到故障阈值, 可能启动系统关断。如果电流超出警告阈值, 系统可以选择通过禁用子电路、控制电源电压或降低时钟频率等方式减小系统总电流, 从而降低系统功耗, 避免出现故障条件。如果出现过流故障条件, 必须迅速作出响应, 避免进一步造成系统损坏或产生故障行为。

为了最大限度减少组件数并便于用户使用, INA302 的报警阈值通过单个外部电阻设置。设置的故障阈值应高于系统在极端情况下预计消耗的电流。电流超出该阈值后, INA302 的报警引脚会在  $1\mu\text{s}$  内作出响应。应用的警告阈值有所不同, 但通常超出其标称工作电流。警告阈值响应时间可通过外部电容在  $3\mu\text{s}$  至  $10\text{s}$  的范围内进行调节。

如果警告阈值延迟时间设置得当, 可设置与最大直流工作电流更为接近的过流警告阈值, 同时仍可避免因短暂电流尖峰或噪声产生跳变。故障阈值和警告阈值间隔越大, 系统便更有充裕的时间在超出故障阈值前采取预防措施。

某些系统允许在超出警告阈值的情况下运行一段时间，然后才会触发报警。此类应用监测流向处理器的电源电流。处理器可能获准在超出正常最大电流的条件下短暂运行，从而最大限度提升极端运行条件下的运算吞吐量。如果电流在设定的延迟到期时超出警告阈值，则报警输出拉至低电平，从而通知主机处理器，以便在发生过热前降低电压或时钟频率。

某些系统受益于检测出电流何时过低。对于此类应用，INA303（如图3所示）可同时提供过流和欠流检测。

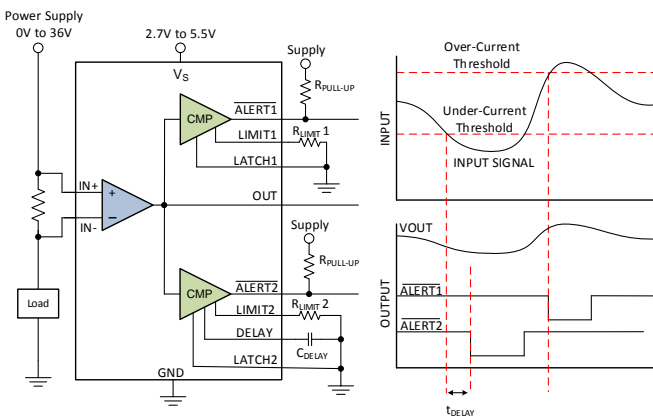


图 3. INA303 过流和欠流检测

如果电流超出过流故障阈值，ALERT1 输出将在 1μs 内作出响应。然而，如果电流降至欠流阈值以下，ALERT2 响应时间通过延迟电容进行设置。

正常运行状态下可能出现短暂欠流情况。然而，如果欠流条件的持续时间超出预期，可能是器件受损或系统即将发生故障所致。在这种情况下，报警输出可向系统通知这一现象并在系统发生故障前实施故障处理程序。

欠流检测的另一用途是确认系统状态是否正确。某些系统进入低功耗模式，该模式下的电流低于正常工作范围。在这种情况下，可通过欠流报警输出通知主机系统的确进入关断状态。

部分设计可能仅关注是否能够在电流超出预期运行限值时获得通知。对于这类情况，可将两路报警输出相连，从而将 INA303 配置为在窗口模式下运行，如图4所示。在该模式下，只要电流处于正常运行窗口内，单一报警输出便处于高电平。

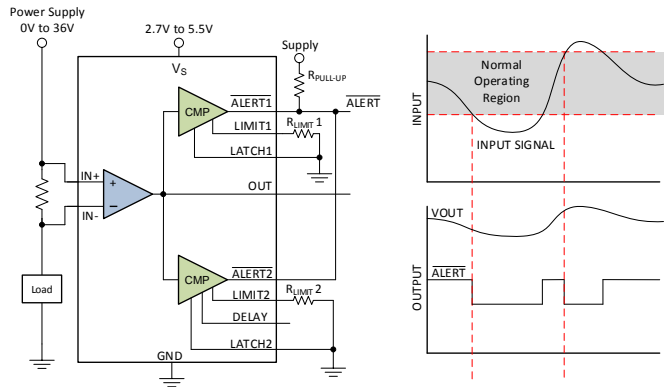


图 4. INA303 的窗口运行模式

### 备选器件建议

INA226 可用于需要进行数字电流监测的应用。如果仅需一路数字报警输出，采用 2mm x 2mm 小型四方扁平无引线 (QFN) 封装的 INA300 可提供最优解决方案。对于应用除模拟电流信号外仅需使用一路报警输出，可通过报警响应时间不足 1μs 的 INA301 提供优异的电流监测精度。

表 1. 备选器件建议

器件	优化参数	性能平衡
INA226	数字电流监测	精度降低
INA300	2mm x 2mm 四方扁平无引线 (QFN) 封装	单一报警
INA301	微型小外形尺寸 (MSOP)-8 封装，单一报警且具备模拟监测功能。	单一报警

表 2. 相关 TI 技术报告

SBOA162	《测量电流以检测超限条件》
SBOA163	《实现过流保护的高侧电机电流监测》
SBOA167	集成电流感测信号路径

## 有关 TI 设计信息和资源的重要通知

德州仪器 (TI) 公司提供的技术、应用或其他设计建议、服务或信息，包括但不限于与评估模块有关的参考设计和材料（总称“TI 资源”），旨在帮助设计人员开发整合了 TI 产品的应用；如果您（个人，或如果是代表贵公司，则为贵公司）以任何方式下载、访问或使用了任何特定的 TI 资源，即表示贵方同意仅为该等目标，按照本通知的条款进行使用。

TI 所提供的 TI 资源，并未扩大或以其他方式修改 TI 对 TI 产品的公开适用的质保及质保免责声明；也未导致 TI 承担任何额外的义务或责任。TI 有权对其 TI 资源进行纠正、增强、改进和其他修改。

您理解并同意，在设计应用时应自行实施独立的分析、评价和判断，且应全权负责并确保应用的安全性，以及您的应用（包括应用中使用的 TI 产品）应符合所有适用的法律法规及其他相关要求。就您的应用声明，您具备制订和实施下列保障措施所需的一切必要专业知识，能够 (1) 预见故障的危险后果，(2) 监视故障及其后果，以及 (3) 降低可能导致危险的故障几率并采取适当措施。您同意，在使用或分发包含 TI 产品的任何应用前，您将彻底测试该等应用和该等应用所用 TI 产品的功能。除特定 TI 资源的公开文档中明确列出的测试外，TI 未进行任何其他测试。

您只有在为开发包含该等 TI 资源所列 TI 产品的应用时，才被授权使用、复制和修改任何相关单项 TI 资源。但并未依据禁止反言原则或其他法律授予您任何 TI 知识产权的任何其他明示或默示的许可，也未授予您 TI 或第三方的任何技术或知识产权的许可，该等许可包括但不限于任何专利权、版权、屏蔽作品权或与使用 TI 产品或服务的任何整合、机器制作、流程相关的其他知识产权。涉及或参考了第三方产品或服务的信息不构成使用此类产品或服务的许可或与其相关的保证或认可。使用 TI 资源可能需要您向第三方获得对该等第三方专利或其他知识产权的许可。

TI 资源系“按原样”提供。TI 兹免除对 TI 资源及其使用作出所有其他明确或默示的保证或陈述，包括但不限于对准确性或完整性、产权保证、无屡发故障保证，以及适销性、适合特定用途和不侵犯任何第三方知识产权的任何默认保证。

TI 不负责任何申索，包括但不限于因组合产品所致或与之有关的申索，也不为您辩护或赔偿，即使该等产品组合已列于 TI 资源或其他地方。对因 TI 资源或其使用引起或与之有关的任何实际的、直接的、特殊的、附带的、间接的、惩罚性的、偶发的、从属或惩戒性损害赔偿，不管 TI 是否获悉可能会产生上述损害赔偿，TI 概不负责。

您同意向 TI 及其代表全额赔偿因您不遵守本通知条款和条件而引起的任何损害、费用、损失和/或责任。

本通知适用于 TI 资源。另有其他条款适用于某些类型的材料、TI 产品和服务的使用和采购。这些条款包括但不限于适用于 TI 的半导体产品 (<http://www.ti.com/sc/docs/stdterms.htm>)、[评估模块](http://www.ti.com/sc/docs/sampterm.htm)和样品 (<http://www.ti.com/sc/docs/sampterm.htm>) 的标准条款。

邮寄地址：上海市浦东新区世纪大道 1568 号中建大厦 32 楼，邮政编码：200122  
Copyright © 2017 德州仪器半导体技术（上海）有限公司