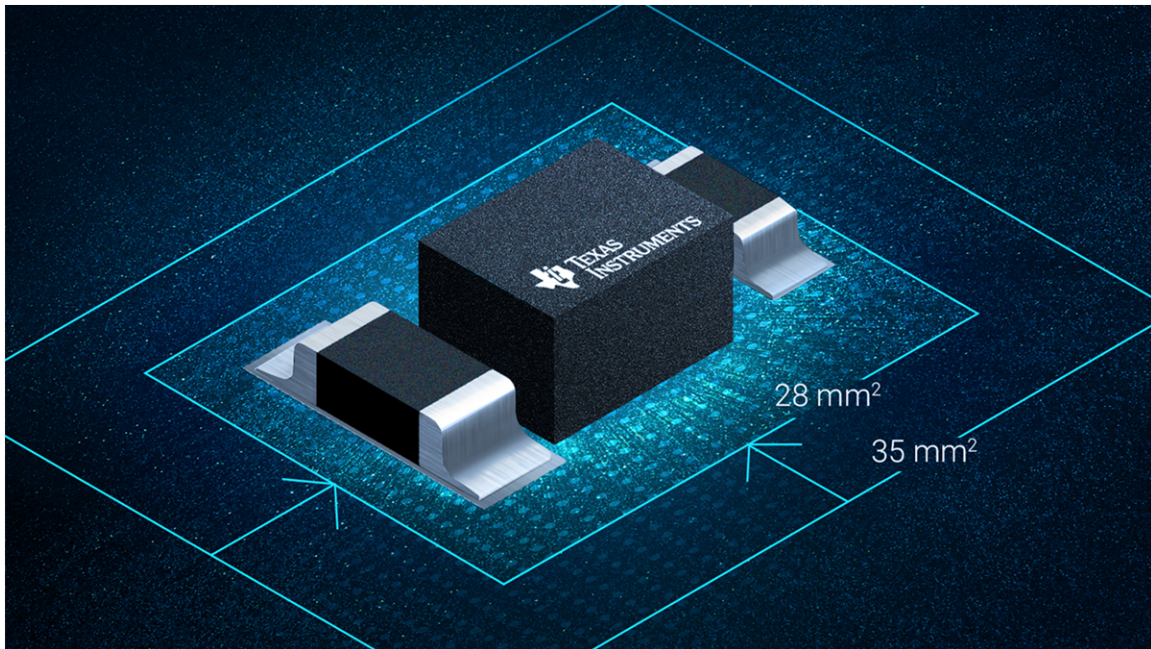


Technical Article

MagPack™ 技术：新款电源模块的四大优势可帮助您在更小的空间内提供更大的功率



Chris Glaser



您是否正努力在现有外形尺寸和功率预算范围内将下一代光学模块的数据速率加倍？或者，您是否需要在机器视觉系统中再装一个传感器，但布板空间已不足，而且功率耗散过大？

如果您对电源模块的要求不仅仅是比上一代产品略有改进，那么可以考虑我们的新款电源模块。这些电源模块利用 TI 特有的新型集成磁性封装 (MagPack™) 技术来提高功率密度、效率和热性能，在提升易用性的同时，可降低工业、企业和通信应用中的电磁干扰 (EMI)。

以下是四个主要优点。

- **优点 1：更高的功率密度和更小的解决方案尺寸**

MagPack 技术有助于实现更高的功率密度和更小的整体解决方案尺寸。事实上，6A [TPSM82866A](#)、[TPSM82866C](#) 和 [TPSM82816](#) 全都比市场上任何其他 6A 电源模块的尺寸更小。

功率密度以单位面积 (平方毫米) 的输出电流来衡量。在 2.3mm x 3mm 的条件下，TPSM82866A 和 TPSM82866C 的面积均为 6.9mm²。因此，单位面积的功率密度接近 1A/mm² (准确来说是 0.87A/mm²)。在 1mm² 面积提供接近 1A 的电流是非常出色的表现，尤其是考虑到 0603 (英制，公制为 1608) 元件占用 1.28mm² 的布板空间。评估模块 (EVM) 的标准印刷电路板 (PCB) 设计采用简单的设计规则和大型无源器件，使得整个 6A 电源的解决方案尺寸为 28mm²。

如果您需要可调节软启动、可调节开关频率、时钟同步和可调节控制环路补偿等额外功能，TPSM82816 在稍大的 2.5mm x 3mm 封装中提供了这些功能。这些额外的功能需要额外的引脚和无源器件，因此会将解决方案的总尺寸增加到 46mm²。对于 6A 电源来说，这一尺寸仍然非常小，可提供 0.8A/mm² 的功率密度。图 1 和图 2 展示了两种器件的解决方案总尺寸。

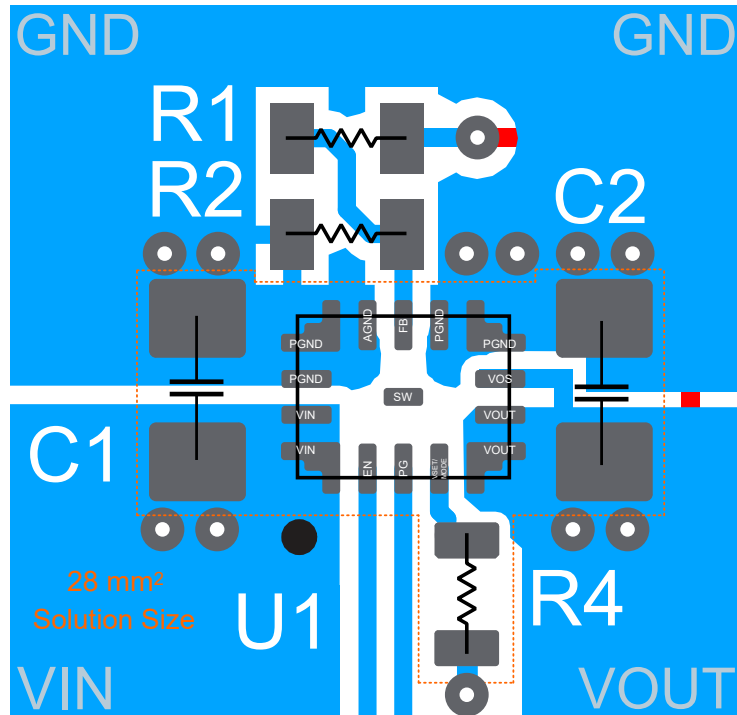
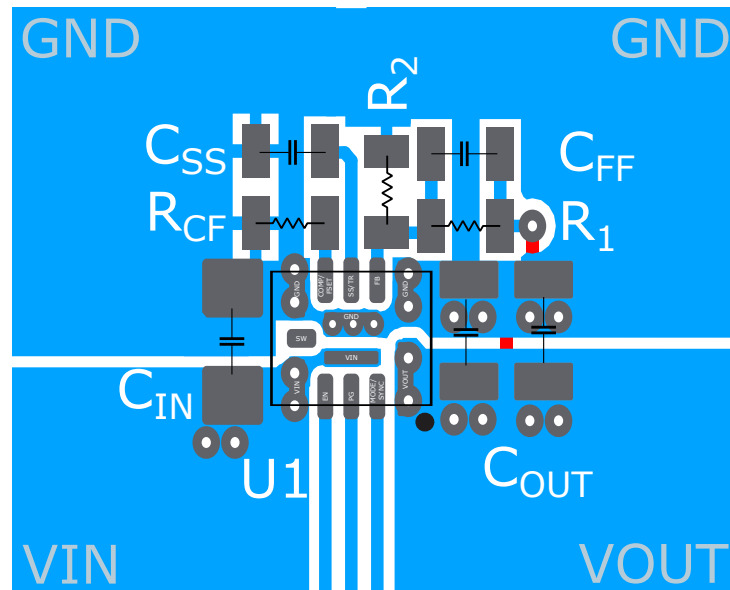


图 1. TPSM82866A 和 TPSM82866C 解决方案总尺寸为 28mm²



• **优点 2：高效率和良好的热性能**

在缩小尺寸并提高功率密度后，必须从较小的封装中进行有效散热，并保持电源模块可靠运行。MagPack 技术中使用的电感器与器件裸片相匹配，旨在减少直流和交流损耗。将这两个电路元件与高性能、高电导率的 MagPack 封装搭配使用，有助于从电源模块中高效散热。

该器件现在具有优化的电感器和封装，可实现高效率和低温升。图 3 展示了 TPSM82866A 的效率，而图 4 展示了安全工作区 (SOA)。如此高的 SOA 曲线可以确保在更高的环境温度下可靠运行，并减少长寿命应用的降额。

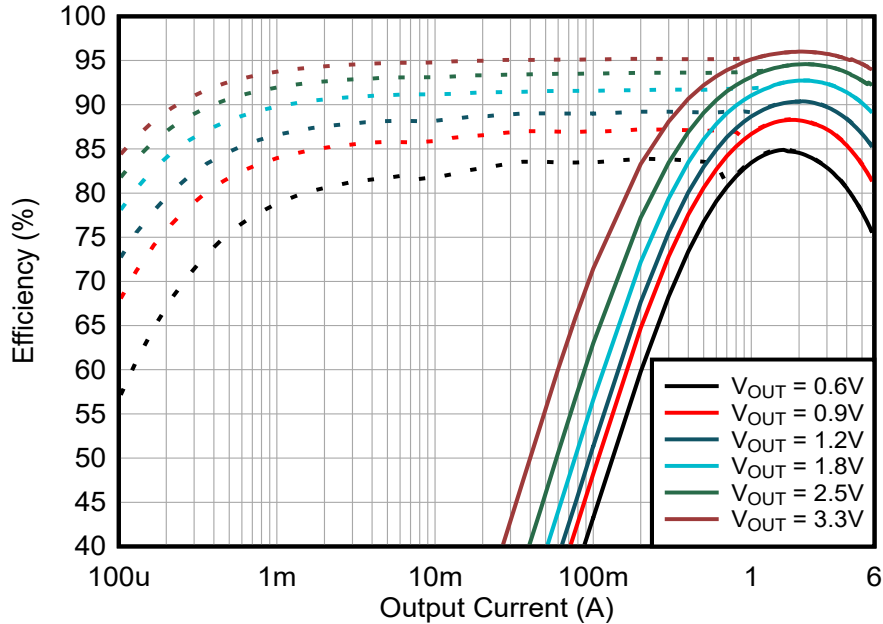


图 3. TPSM82866A 通过 MagPack 技术实现高效率

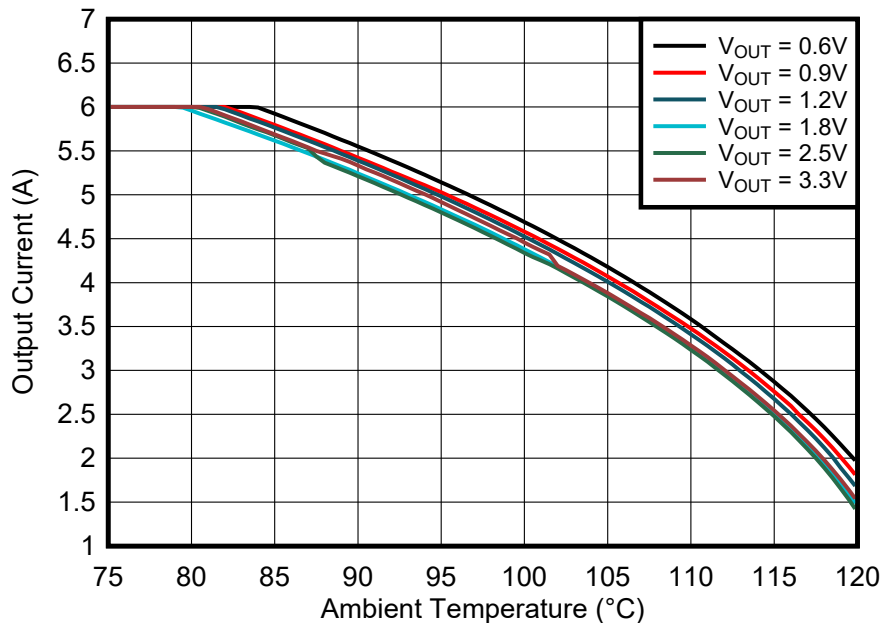


图 4. TPSM82866A 的 SOA 曲线可确保在很高的环境温度下运行

• 优点 3：易用，有助于缩短产品上市时间

采用 MagPack 技术的器件集成了电感器，而电感器通常是电源设计中最难选择和采购的元件。考虑到电感器的尺寸、高度以及对其他电路的干扰，它也是 PCB 上最难放置和布线的元件之一。集成了电感器的电源模块可以消除这些问题，而 MagPack 技术中使用的电感器进一步缓解了这些难题。MagPack 技术可以提供高效率 and 出色的热性能，还能够缓解所有电源设计的另一个问题：EMI。

• 优点 4：降低 EMI

采用 MagPack 技术的电源模块有屏蔽保护。这不仅是屏蔽式电感器。整个裸片、电感器和开关节点都封闭在一个屏蔽封装内。此外，采用 MagPack 技术的电源模块的尺寸以及封装内部的优化布线方式，使得电源模块和系统中有噪声的信号线路更短、更小。图 5 和图 6 比较了未采用和采用 MagPack 技术的 TPSM82866A 的初步辐射发射测量值。水平极化中的峰值发射降低约 2dB，垂直极化中的峰值发射降低约 8dB。

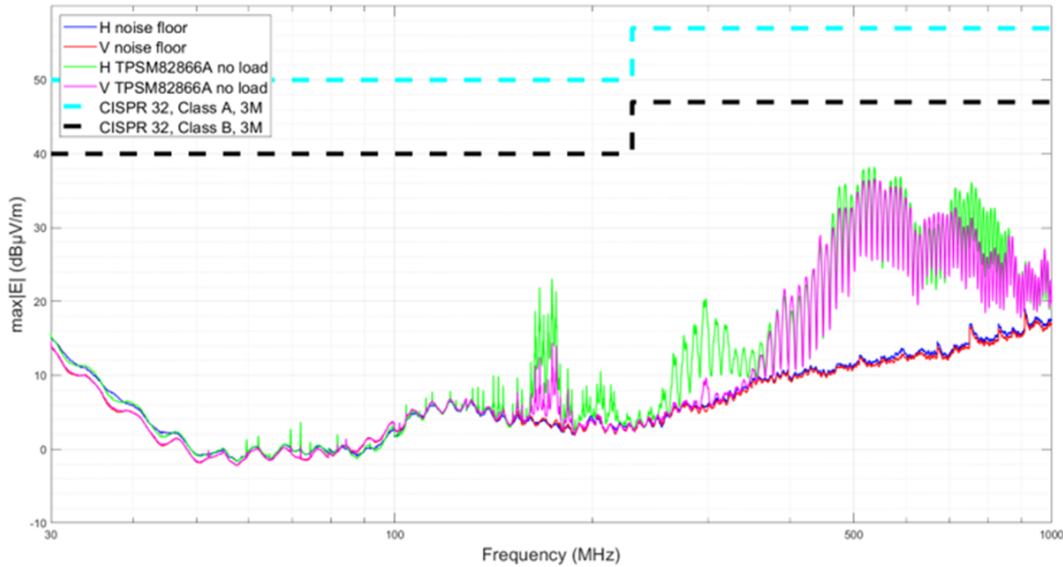


图 5. 未采用 MagPack 技术的 TPSM82866A 的辐射发射

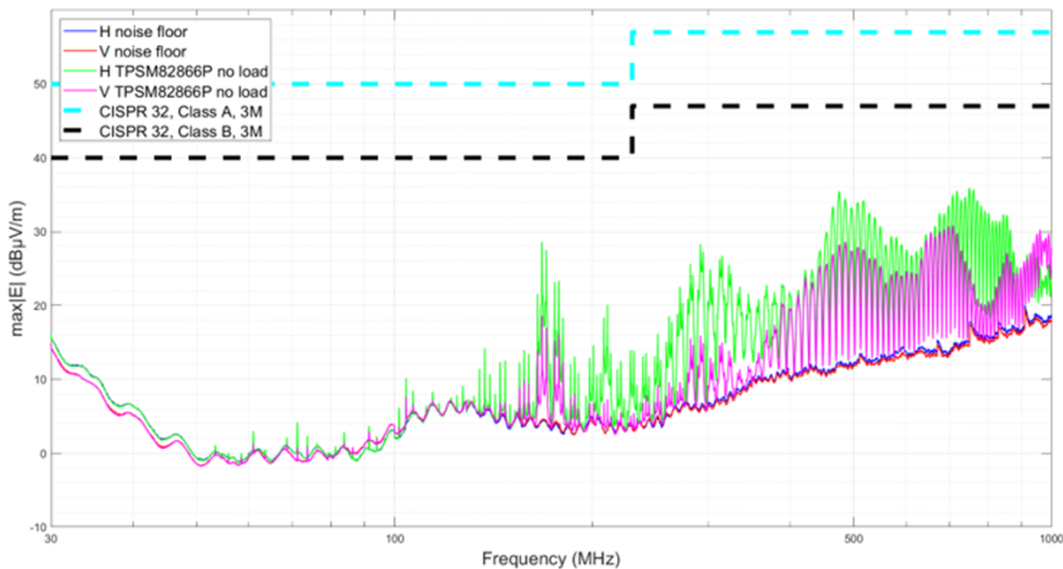


图 6. 采用 MagPack 技术的 TPSM82866A 的辐射发射

结语

借助采用了 MagPack 技术的全新电源模块，无论您要设计何种类型的电源转换系统，都能实现更小的尺寸和更高的效率，同时具有良好的热性能和易用性。想象一下，每个负载点 (POL) 电源的尺寸缩小了 20%，您能利用这些增加的布板空间来实现什么目标？也许可以提高数据速率或增加通道数，或者可以为产品添加额外的功能或传感器。MagPack 技术可以改善电源模块，让您能够为客户提供更好的产品。采用 MagPack 技术的电源模块可以解决哪些设计难题？

采用 MagPack 技术的电源模块

器件	输入电压范围	说明	MagPack 封装	评估模块
TPSM82866A	2.4V 至 5.5V	具有集成电感器和 13 个固定 V _{OUT} 选项的超小型 6A 降压模块	2.3mm x 3mm	TPSM82866AA0PEVM
TPSM82866C	2.4V 至 5.5V	具有集成电感器和 I ² C 接口的超小型 6A 降压模块	2.3mm x 3mm	TPSM82866CA3PEVM
TPSM828303	2.25V 至 5.5V	具有集成电感器和噪声滤波电容器的 3A 降压模块	2.5mm x 2.6mm	TPSM828303PEVM-058
TPSM82816	2.7V 至 6V	具有可调节频率和同步功能的超小型 6A 降压模块	2.5mm x 3mm	TPSM82816PEVM-062
TPSM82813	2.75V 至 6V	具有可调节频率和同步功能的 3A 降压模块	2.5mm x 3mm	TPSM82813PEVM-062
TPSM81033	1.8V 至 5.5V	具有电源正常状态指示、输出放电以及 PFM/PWM 控制功能的 5.5A 谷值电流限制升压模块	2.5mm x 2.6mm	TPSM81033EVM-035

其他资源

- 观看我们的培训视频：[利用直流/直流电源模块实现小尺寸和出色的热性能](#)。
- 详细了解我们的[电源模块产品系列](#)。
- 注册参加 8 月 8 日举行的[新品在线研讨会](#)，详细了解 MagPack 技术。
- 查看所有 [MagPack 技术器件](#)

商标

所有商标均为其各自所有者所有。

重要声明和免责声明

TI“按原样”提供技术和可靠性数据（包括数据表）、设计资源（包括参考设计）、应用或其他设计建议、网络工具、安全信息和其他资源，不保证没有瑕疵且不做任何明示或暗示的担保，包括但不限于对适销性、某特定用途方面的适用性或不侵犯任何第三方知识产权的暗示担保。

这些资源可供使用 TI 产品进行设计的熟练开发人员使用。您将自行承担以下全部责任：(1) 针对您的应用选择合适的 TI 产品，(2) 设计、验证并测试您的应用，(3) 确保您的应用满足相应标准以及任何其他功能安全、信息安全、监管或其他要求。

这些资源如有变更，恕不另行通知。TI 授权您仅可将这些资源用于研发本资源所述的 TI 产品的应用。严禁对这些资源进行其他复制或展示。您无权使用任何其他 TI 知识产权或任何第三方知识产权。您应全额赔偿因在这些资源的使用中对 TI 及其代表造成的任何索赔、损害、成本、损失和债务，TI 对此概不负责。

TI 提供的产品受 [TI 的销售条款](#) 或 [ti.com](#) 上其他适用条款/TI 产品随附的其他适用条款的约束。TI 提供这些资源并不会扩展或以其他方式更改 TI 针对 TI 产品发布的适用的担保或担保免责声明。

TI 反对并拒绝您可能提出的任何其他或不同的条款。

邮寄地址：Texas Instruments, Post Office Box 655303, Dallas, Texas 75265
Copyright © 2024，德州仪器 (TI) 公司