

# 如何设置爆震传感器信号调节系统

作者: Yvette Tran, 汽车系统应用工程师

## 介绍

如果点火时间不正确或部件存在故障, 发动机汽缸就会发生爆震。现代汽车在发动机上安装了爆震传感器系统, 可最大限度减少爆震, 进而可最大限度延长发动机使用寿命, 提高功率并改善燃油效率。本文将讨论发动机爆震基础知识以及设置爆震传感器信号调节系统的方法。

## 发动机爆震基础知识

发动机爆震是指气缸中的燃料空气混合物非受控点燃, 而不是由火花塞点燃。发动机爆震会显著增大汽缸压力, 破坏发动机部件, 导致发出一声“砰”响。

在正常燃烧状态下, 内燃机以受控方式燃烧燃料空气混合物。燃烧应该在活塞通过正上方顶点之前启动几个曲轴角度。这种定时提前非常必要, 因为燃料空气混合物完全燃烧需要一定时间, 而且该时间随发动机速度及负载变化而变化。如果定时合适, 最大汽缸压力将在活塞通过正上方顶点之后产生几个曲轴角度。完全燃烧的燃料空气混合物随后以最大力量推动活塞下行, 形成每个周期对曲轴施加的最大扭矩。

当前的发动机经过精心设计, 不仅可最小化排放, 而且还可最大限度提高功率与燃油经济性。通过优化点火火花定

时, 可最大化扭矩, 从而可实现这一应用。通过这种定时控制, 火花塞不仅可从着火点到汽缸壁点燃燃料空气混合物, 而且还能够以一定速率均匀燃烧。如果偏离正常燃烧, 比如点火过快, 就会导致发动机爆震。而且在极端情况下会造成发动机永久性损坏。其它引起发动机爆震的情况包括使用错误辛烷值汽油或次品点火部件。

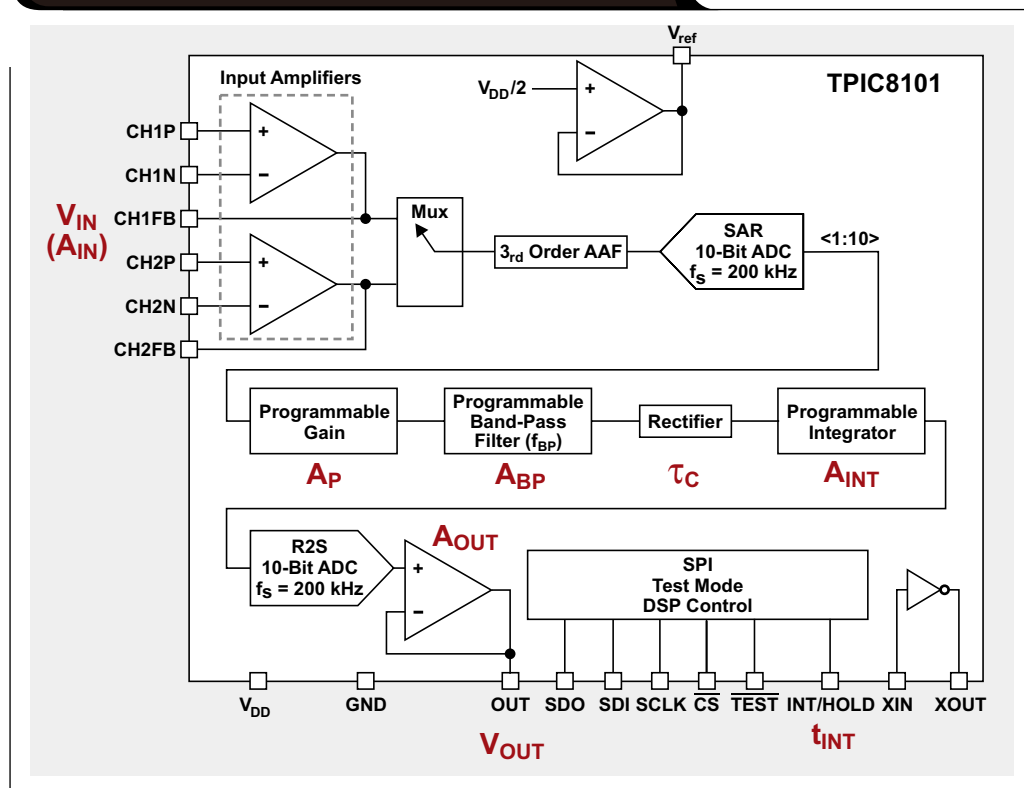
## 信号调节器接口

现代汽车都有爆震传感器系统, 用来检测越过正上方顶点之后特定时间内每个汽缸的爆震情况, 称为爆震窗口。该系统通常由压电传感元件和信号调节器构成。传感器可检测振动, 而信号处理器则可处理信号, 并将电压信号发送给发动机控制模块。该模块可解读爆震信号, 因而不仅可控制定时, 而且还可提高发动机效率。爆震传感器一般安装在发动机缸体上(图1)。

图 1: 安装在发动机缸体上的爆震传感器



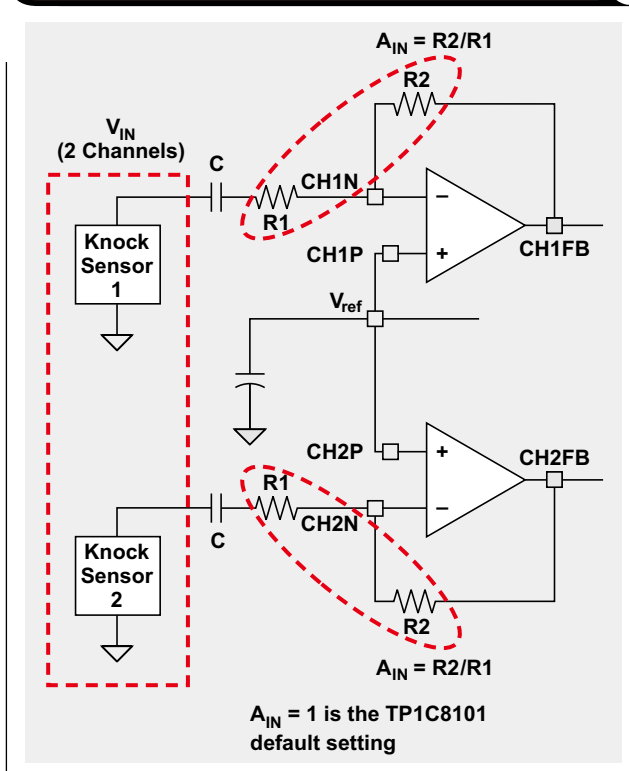
图 2: 带系数的TPIC8101 方框图



$V_{IN}$  = 输入电压峰值幅度  
 $V_{OUT}$  = 输出电压  
 $A_{IN}$  = 输入放大器增益设置  
 $AP$  = 可编程增益设置  
 $A_{BP}$  = 带通滤波器增益  
 $A_{INT}$  = 积分器增益  
 $t_{INT}$  = 从 0.5mS 到 10mS 的积分时间  
 $A_{OUT}$  = 输出缓冲增益  
 $\tau_c$  = 可编程积分器时间常数  
 $V_{RESET}$  = 开始积分计算的复位电压值

图 2 所示的简化图是德州仪器 (TI) 提供的 TPIC8101 双通道高集成信号调节器接口，其可用于连接爆震传感元件和发动机控制模块。两个内部宽带放大器（图 3）可为压电传感器提供接口。放大器的输出提供给通道选择多路复用器开关（图 2），然后提供给三阶去假信号滤波器 (AAF)。该信号随后在可编程增益级之前使用模数转换器 (ADC) 完成转换。增益级可将该信号馈送给可编程带通滤波器，用于处理与发动机和爆震传感器有关的特定频率组分。带通滤波器的输出经全波整流后，可根据编程后的时间常数和积分时间周期完成积分运算。启动每个爆震窗口时，积分器输出复位。积分信号通过数模转换器 (DAC) 转换为模拟格式，但可直接连接至微处理器。该处理器不仅可读取数据，而且还可调节火花点火定时，从而可在减轻爆震的同时，根据负载及发动机转速优化燃油效率。

图 3: 输入放大器接口详情



## 内部模块

信号调节器接口的工作由其传输函数定义:

$$V_{OUT} = V_{IN} \times A_P \times \frac{8}{\pi} \times \frac{t_{INT}}{\tau_C} + 0.125 \quad (1)$$

该等式根据信号调节器各个内部模块得出。等式的各项值随后可使用图形用户界面通过串行外设接口 (SPI) 端口编程到器件中。

## 传输函数推导

下列步骤可大致说明如何从图 2 中的功能块推导出等式 1。

开始推导前, 输出电压定义如下:

$$V_{OUT} = V_{IN} \times A_{IN} \times A_P \times A_{BP} \times A_{INT} \times \frac{t_{INT}}{\tau_C} \times A_{OUT} + V_{RESET} \quad (2)$$

让  $V_{IN}$  的幅度等于:

$$V_{IN} = \sin(A \times t) \times V_{IN} \quad (3)$$

$$\text{另外让: } t_{INT} = \frac{N}{f_{BP}} \text{ 而 } B = \frac{\pi}{A}, \quad (4)$$

其中  $f_{BP}$  为滤波器中心频率,  $N$  是周期数。

$$\text{因此, } A = \pi \times f_{BP} \text{ and } B = \frac{1}{f_{BP}}. \quad (5)$$

积分器工作从 0 到 B 执行  $N$  次。这将覆盖输入的正极。全波整流随后可通过其它增益系数进行补偿。替换  $V_{IN}$ , 从 0 到  $1/f_{BP}$  积分。

$$V_{OUT} = N \times \int_0^{1/f_{BP}} V_{IN} \times \sin(\pi \times f_{BP} \times t) dt \times A_{IN} \times A_P \times A_{BP} \times A_{INT} \times \frac{1}{\tau_C} \times A_{OUT} + V_{RESET} \quad (6)$$

$$V_{OUT} = N \times \frac{1}{\pi \times f_{BP}} \times V_{IN} \times \left[ -\cos(\pi \times f_{BP} \times t) \right]_0^{1/f_{BP}} dt \times A_{IN} \times A_P \times A_{BP} \times A_{INT} \times \frac{1}{\tau_C} \times A_{OUT} + V_{RESET} \quad (7)$$

替换  $N$ :

$$V_{OUT} = (t_{INT} \times f_{BP}) \times \frac{1}{\pi \times f_{BP}} \times V_{IN} \times [-\cos(\pi) + 1] dt \times A_{IN} \times A_P \times A_{BP} \times A_{INT} \times \frac{1}{\tau_C} \times A_{OUT} + V_{RESET} \quad (8)$$

$$V_{OUT} = \frac{t_{INT} \times V_{IN}}{\pi} \times [1 + 1] dt \times A_{IN} \times A_P \times A_{BP} \times A_{INT} \times \frac{1}{\tau_C} \times A_{OUT} + V_{RESET} \quad (9)$$

$$V_{OUT} = \frac{V_{IN}}{\pi} \times 2 \times A_{IN} \times A_P \times A_{BP} \times A_{INT} \times \frac{t_{INT}}{\tau_C} \times A_{OUT} + V_{RESET} \quad (10)$$

让  $A_{INT}=2$ ,  $A_{IN}=A_{OUT}=1$ ,  $V_{RESET}=0.125$ , 则

$$A_{BP} = \frac{2 \times \frac{\omega_C \times \omega}{Q_{BP}}}{\sqrt{(\omega_C^2 - \omega^2)^2 + \left(\omega_C \times \frac{\omega}{Q_{BP}}\right)^2}}, \quad (11)$$

其中  $Q_{BP}$  是  $Q$  因数, 表示与其频率有关的谐振器带宽。

在中心频率  $\omega = \omega_C$  的情况下进行评估。因此,  $A_{BP}=2$ 。代入  $A_{INT}$ 、 $A_{IN}$ 、 $A_{OUT}$  以及  $V_{RESET}$  的所有值, 得到:

$$V_{OUT} = \frac{V_{IN}}{\pi} \times 2 \times A_P \times 2 \times 2 \times \frac{t_{INT}}{\tau_C} + 0.125, \quad (12)$$

其中  $V_{IN}$  作为峰值输入。

因此, 最终求得的解如等式 1 所示:

$$V_{OUT} = V_{IN} \times A_P \times \frac{8}{\pi} \times \frac{t_{INT}}{\tau_C} + 0.125$$

## 应用实例

下面介绍设置信号调节器的必要步骤。

### 要求

所需的已知值有  $V_{IN}$ 、振荡频率、 $t_{INT}$  和  $V_{OUT}$ 。就本例而言，已知值有：

- $V_{IN}=7.3\text{KHz}$ ， $300\text{mV}_{pp}$ （爆震传感器技术参数）
- 振荡器 =  $6\text{MHz}$ （微处理器时钟技术参数）
- 爆震窗口 ( $t_{INT}$ ) =  $3\text{mS}$ （系统技术参数）
- $V_{OUT}=4.5\text{V}$ （微处理器接口技术参数）

### 计算其它系数

现在  $A_{INT}$ 、 $A_{IN}$ 、 $A_{OUT}$  以及  $V_{RESET}$  均已明确，需要计算剩余的系数：

- 可编程增益 ( $A_p$ )
- 积分时间常数 ( $\tau_c$ )
- 输入放大器增益 ( $A_{IN}$ ): 设定  $A_{IN}=1$

$$\tau_c = \frac{t_{INT}}{2 \times \pi \times V_{OUT}} = \frac{3 \text{ ms}}{2 \times \pi \times 4.5 \text{ V}} = 106 \mu\text{s} \quad (13)$$

有了已知值，现在可使用等式 1 解出  $A_p$ ：

$$4.5 \text{ V} = 150 \text{ mV} \times A_p \times \frac{8}{\pi} \times \frac{3 \text{ ms}}{100 \mu\text{s}} + 0.125 \rightarrow A_p = 0.38 \quad (14)$$

注意  $100 \mu\text{s}$  的  $\tau_c$  值可反映出小幅调整，以满足下文讨论的值的编程需求。

### 如何编程系数

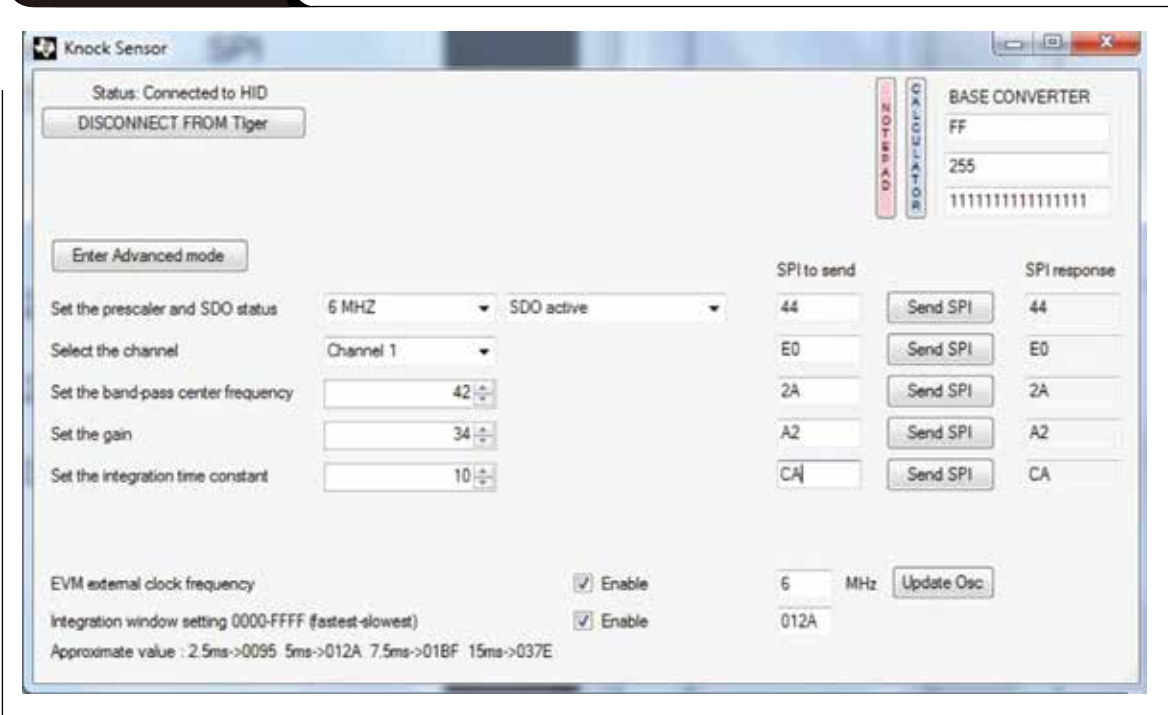
在系数计算完成后，需要把它们录入到 GUI 中。下一段是需要使用 GUI 软件为 TIDA-00152 参考设计录入的各项数据值的总体介绍（见参考 1）。

对于  $f_c$ ，表 1 中所示  $7.3\text{KHz}$  的最接近带宽频率是  $7.27\text{KHz}$ ，对应的十进制值是 42，十六进制值是 2A。对于  $A_p$ ，表 1 中最接近 0.38 的值是 0.381，对应的十进制值是 34，十六进制值是 22。对于  $\tau_c$ ，表 1 中最接近  $106 \mu\text{s}$  的值是  $100 \mu\text{s}$ ，对应的十进制值是 10，十六进制值是 0A。

表 1: TPIC8101 产品说明书中第 10 页的部分 SPI 查找表

$\tau_c$			$A_p$		$A_p$	
十进制值 (D4...D0)	积分器时间常数 ( $\mu\text{s}$ )	带通频率(kHz)	增益	十进制值 (D5...D0)	带通频率(kHz)	增益
0	40	1.22	2	32	4.95	0.421
1	45	1.26	1.882	33	5.12	0.4
2	50	1.31	1.778	34	5.29	0.381
3	55	1.35	1.684	35	5.48	0.364
4	60	1.4	1.6	36	5.68	0.348
5	65	1.45	1.523	37	5.9	0.333
6	70	1.51	1.455	38	6.12	0.32
7	75	1.57	1.391	39	6.37	0.308
8	80	1.63	1.333	40	6.64	0.296
9	90	1.71	1.28	41	6.94	0.286
10	100	1.78	1.231	42	7.27	0.276
11	110	1.87	1.185	43	7.63	0.267
12	120	1.96	1.143	44	8.02	0.258

图 4: GUI 值



在振动器频率中输入 6MHz，在通道数量中输入 1。GUI 值应该与图 4 中所示的相似。

按以上步骤操作可得出图 5 所示的波形。对于不同幅度调制的更多波形，请参阅参考 1 中的 TIDA-00152 参考设计测试数据。

**结论**

要实现理想的发动机性能并对发动机进行保护，必须执行发动机爆震控制。TPIC8101 爆震传感器接口的双通道输入和高级信号调节功能可降低发动机控制模块上的处理负载。

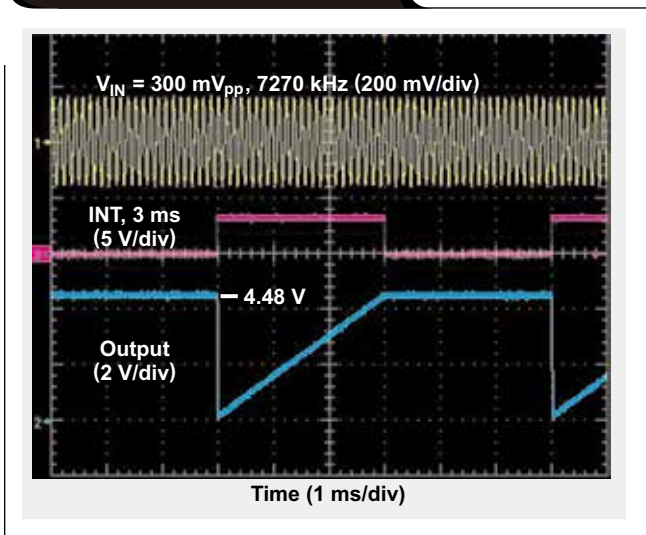
**参考文献**

1.TIDA-00152 的汽车声音爆震传感器接口参考设计。包括原理图 / 方框图、测试数据、设计文件以及材料清单等各种链接。参见：[www.ti.com/3q14-tida00152](http://www.ti.com/3q14-tida00152)。

**相关 Web 站点**

- TPIC8101 产品文件夹：  
[www.ti.com/3q14-tpic8101](http://www.ti.com/3q14-tpic8101);
- TPIC8101 EVM 用户指南：  
[www.ti.com/3q14-tidu287](http://www.ti.com/3q14-tidu287);
- TPIC8101 产品说明书：  
[www.ti.com/3q14-SLIS110](http://www.ti.com/3q14-SLIS110)
- 订阅 AAJ：  
[www.ti.com/subscribe-aaaj](http://www.ti.com/subscribe-aaaj)。

图 5: 示例波形



TI Designs 参考设计库提供完整的设计方案，由资深工程师团队精心创建，支持汽车、工业、医疗、消费等广泛应用的设计。在这里，您能找到包括原理图、物料清单、设计文件及测试报告的全面设计方案。登陆TI Designs，找寻更多适合您的参考设计！简单设计，从TI起步。

马上登录 [TI.COM.CN/TIDESIGNS](http://TI.COM.CN/TIDESIGNS) 查询最适合您的设计文档。



WEBENCH® 设计中心: 易于使用且可提供定制结果的设计工具。  
PowerLab™ 参考设计库, 包含了近千个适用于所有应用的参考设计。  
电源在线培训课程

[www.ti.com.cn/webench](http://www.ti.com.cn/webench)  
[www.ti.com.cn/powerlab](http://www.ti.com.cn/powerlab)  
[www.ti.com.cn/powertraining](http://www.ti.com.cn/powertraining)

## WEBENCH® Designer My Designs

Clocks	Filters	传感器
电源	FPGA/μP	LED

输入您的供电要求:

直流  交流

最小                      最大

输入电压    14.0 V                      22.0 V

输出                      3.3 V                      2.0 A

环境温度                      30 °C

多负载                      单输出

**Power Architect**                      **开始设计**

## WEBENCH® Designer My Designs

最小                      最大

输入电压    14.0 V                      22.0 V

输出                      3.3 V                      2.0 A

环境温度                      30 °C

**SIMPLE SWITCHER®**

开始设计 ▶

德州仪器在线技术支持社区

[www.deyisupport.com](http://www.deyisupport.com)

中国产品信息中心 免费热线:

800-820-8682

TI新浪微博



[e.weibo.com/tisemi](http://e.weibo.com/tisemi)

## 热门产品

- |            |  |
|------------|--|
| DAC8760    | 用于 4-20mA 电流回路应用的单通道、16 位、可编程电流/电压输出 DAC |
| DAC7760    | 单通道、12 位可编程电流输出和电压输出 DAC                 |
| ADS1247    | 极低噪音、精密 24 位 模数转换器                       |
| ADS1120    | 具有串行外设接口的低功耗、低噪声、16 位 ADC                |
| ISO7242    | 四通道 2/2 25MBPS 数字隔离器                     |
| ISO7631FM  | 4kV <sub>PK</sub> 低功耗三通道、150MBPS 数字隔离器   |
| TPS54062   | 4.7V 至 60V 输入、50mA 同步降压转换器               |
| TLK105L    | 工业温度、单端口 10/100Mbs 以太网物理层                |
| SN65HVD255 | CAN 收发器具有快速循环次数, 可用于高度已加载网络              |

了解更多, 请搜索以下产品型号:

DAC8760



## 重要声明

德州仪器(TI) 及其下属子公司有权根据 JESD46 最新标准, 对所提供的产品和服务进行更正、修改、增强、改进或其它更改, 并有权根据 JESD48 最新标准中止提供任何产品和服务。客户在下订单前应获取最新的相关信息, 并验证这些信息是否完整且是最新的。所有产品的销售都遵循在订单确认时所提供的TI 销售条款与条件。

TI 保证其所销售的组件的性能符合产品销售时 TI 半导体产品销售条件与条款的适用规范。仅在 TI 保证的范围内, 且 TI 认为有必要时才会使用测试或其它质量控制技术。除非适用法律做出了硬性规定, 否则没有必要对每种组件的所有参数进行测试。

TI 对应用帮助或客户产品设计不承担任何义务。客户应对其使用 TI 组件的产品和应用自行负责。为尽量减小与客户产品和应用相关的风险, 客户应提供充分的设计与操作安全措施。

TI 不对任何 TI 专利权、版权、屏蔽作品权或其它与使用了 TI 组件或服务的组合设备、机器或流程相关的 TI 知识产权中授予的直接或隐含权作出任何保证或解释。TI 所发布的与第三方产品或服务有关的信息, 不能构成从 TI 获得使用这些产品或服务的许可、授权、或认可。使用此类信息可能需要获得第三方的专利权或其它知识产权方面的许可, 或是 TI 的专利权或其它知识产权方面的许可。

对于 TI 的产品手册或数据表中 TI 信息的重要部分, 仅在没有对内容进行任何篡改且带有相关授权、条件、限制和声明的情况下才允许进行复制。TI 对此类篡改过的文件不承担任何责任或义务。复制第三方的信息可能需要服从额外的限制条件。

在转售 TI 组件或服务时, 如果对该组件或服务参数的陈述与 TI 标明的参数相比存在差异或虚假成分, 则会失去相关 TI 组件或服务的所有明示或暗示授权, 且这是不正当的、欺诈性商业行为。TI 对任何此类虚假陈述均不承担任何责任或义务。

客户认可并同意, 尽管任何应用相关信息或支持仍可能由 TI 提供, 但他们将独力负责满足与其产品及其应用中使用的 TI 产品相关的所有法律、法规和安全相关要求。客户声明并同意, 他们具备制定与实施安全措施所需的全部专业技术和知识, 可预见故障的危险后果、监测故障及其后果、降低有可能造成人身伤害的故障的发生机率并采取适当的补救措施。客户将全额赔偿因在此类安全关键应用中使用任何 TI 组件而对 TI 及其代理造成的任何损失。

在某些场合中, 为了推进安全相关应用有可能对 TI 组件进行特别的促销。TI 的目标是利用此类组件帮助客户设计和创立其特有的可满足适用的功能安全性标准和要求的终端产品解决方案。尽管如此, 此类组件仍然服从这些条款。

TI 组件未获得用于 FDA Class III (或类似的生命攸关医疗设备) 的授权许可, 除非各方授权官员已经达成了专门管控此类使用的特别协议。

只有那些 TI 特别注明属于军用等级或“增强型塑料”的 TI 组件才是设计或专门用于军事/航空应用或环境的。购买者认可并同意, 对并非指定面向军事或航空航天用途的 TI 组件进行军事或航空航天方面的应用, 其风险由客户单独承担, 并且由客户独力负责满足与此类使用相关的所有法律和法规要求。

TI 已明确指定符合 ISO/TS16949 要求的产品, 这些产品主要用于汽车。在任何情况下, 因使用非指定产品而无法达到 ISO/TS16949 要求, TI 不承担任何责任。

产品	应用
数字音频	<a href="http://www.ti.com.cn/audio">www.ti.com.cn/audio</a> 通信与电信 <a href="http://www.ti.com.cn/telecom">www.ti.com.cn/telecom</a>
放大器和线性器件	<a href="http://www.ti.com.cn/amplifiers">www.ti.com.cn/amplifiers</a> 计算机及周边 <a href="http://www.ti.com.cn/computer">www.ti.com.cn/computer</a>
数据转换器	<a href="http://www.ti.com.cn/dataconverters">www.ti.com.cn/dataconverters</a> 消费电子 <a href="http://www.ti.com.cn/consumer-apps">www.ti.com.cn/consumer-apps</a>
DLP® 产品	<a href="http://www.dlp.com">www.dlp.com</a> 能源 <a href="http://www.ti.com.cn/energy">www.ti.com.cn/energy</a>
DSP - 数字信号处理器	<a href="http://www.ti.com.cn/dsp">www.ti.com.cn/dsp</a> 工业应用 <a href="http://www.ti.com.cn/industrial">www.ti.com.cn/industrial</a>
时钟和计时器	<a href="http://www.ti.com.cn/clockandtimers">www.ti.com.cn/clockandtimers</a> 医疗电子 <a href="http://www.ti.com.cn/medical">www.ti.com.cn/medical</a>
接口	<a href="http://www.ti.com.cn/interface">www.ti.com.cn/interface</a> 安防应用 <a href="http://www.ti.com.cn/security">www.ti.com.cn/security</a>
逻辑	<a href="http://www.ti.com.cn/logic">www.ti.com.cn/logic</a> 汽车电子 <a href="http://www.ti.com.cn/automotive">www.ti.com.cn/automotive</a>
电源管理	<a href="http://www.ti.com.cn/power">www.ti.com.cn/power</a> 视频和影像 <a href="http://www.ti.com.cn/video">www.ti.com.cn/video</a>
微控制器 (MCU)	<a href="http://www.ti.com.cn/microcontrollers">www.ti.com.cn/microcontrollers</a>
RFID 系统	<a href="http://www.ti.com.cn/rfidsys">www.ti.com.cn/rfidsys</a>
OMAP应用处理器	<a href="http://www.ti.com.cn/omap">www.ti.com.cn/omap</a>
无线连通性	<a href="http://www.ti.com.cn/wirelessconnectivity">www.ti.com.cn/wirelessconnectivity</a> 德州仪器在线技术支持社区 <a href="http://www.deyisupport.com">www.deyisupport.com</a>

邮寄地址: 上海市浦东新区世纪大道1568号, 中建大厦32楼邮政编码: 200122  
Copyright © 2014, 德州仪器半导体技术(上海)有限公司