



摘要

PWR720 评估模块 (EVM) 有助于评估 TPS82130/40/50 MicroSiP™ 电源模块。在输入电压为 3V 至 17V 时，该器件能够以高达 3A 的输出电流提供 1.8V 的输出电压。

内容

1 引言	2
1.1 性能规格.....	3
1.2 散热数据.....	3
1.3 更改.....	3
2 设置	4
2.1 输入/输出连接器说明.....	4
2.2 设置.....	4
3 PWR720 EVM 测试结果	4
4 电路板布局布线	5
5 原理图和物料清单	8
5.1 原理图.....	8
5.2 物料清单.....	8
6 Revision History	8

插图清单

图 4-1. 顶层装配图.....	5
图 4-2. 顶部覆盖层.....	5
图 4-3. 顶层.....	6
图 4-4. 内层 1.....	6
图 4-5. 内层 2.....	7
图 4-6. 底层.....	7
图 5-1. PWR720 EVM 原理图.....	8

表格清单

表 1-1. PWR720 EVM 选项.....	2
表 1-2. 性能规格汇总.....	3
表 1-3. PWR720 EVM 散热数据.....	3
表 5-1. PWR720 EVM 物料清单.....	8

1 引言

TPS82130 是一款采用 2.8mm × 3.0mm × 1.53mm 封装的 3A 同步降压模块。该器件中包含电感器和 IC。TPS82140 和 TPS82150 是引脚对引脚兼容的电源模块，支持较低的输出电流。有关 PWR720 EVM 的摘要，请参阅表 1-1。

表 1-1. PWR720 EVM 选项

可订购 EVM 型号	IC 器件型号	最大输出电流
TPS82130EVM-720 (PWR720-001)	TPS82130	3000mA
TPS82140EVM-720 (PWR720-002)	TPS82140	2000 mA
TPS82150EVM-720 (PWR720-003)	TPS82150	1000mA

1.1 性能规格

表 1-2 提供了 PWR720 EVM 性能规格的汇总。

表 1-2. 性能规格汇总

规格	测试条件	最小值	典型值	最大值	单位
输入电压		3		17	V
输出电压设定点			1.8		V
输出电流	TPS82130EVM-720	0		3000	mA
输出电流	TPS82140EVM-720	0		2000	mA
输出电流	TPS82150EVM-720	0		1000	mA

1.2 散热数据

表 1-3 显示了在考虑实际应用的印刷电路板 (PCB) 设计后的 PWR720 EVM 散热数据。与数据表中列出的 JEDEC 值相比，PWR720 EVM 设计在 2 个内层上使用更厚的铜，具有连接到 IC 的更大平面，并使用更薄的 PCB。这些改善了热性能。但 PCB 小于标准 JEDEC PCB，这会降低热性能。总的来说，这些差异改善了热性能，并且与实际的终端应用更加接近。

表 1-3. PWR720 EVM 散热数据

热指标 ⁽¹⁾		TPS821x0EVM-720	TPS821x0 数据表 (JEDEC 51-5)	单位
$R_{\theta JA}$	结至环境热阻	46.1	58.2	°C/W
$R_{\theta JC(top)}$	结至外壳 (顶部) 热阻	9.4	9.4	
$R_{\theta JB}$	结至电路板热阻	14.4	14.4	
ψ_{JT}	结至顶部特征参数	0.9	0.9	
ψ_{JB}	结至电路板特征参数	14.0	14.2	
$R_{\theta JC(bot)}$	结至外壳 (底部) 热阻	21.3	21.3	

(1) 有关新旧热指标的更多信息，请参阅 IC 封装热指标应用报告 [SPRA953](#)。

1.3 更改

此 EVM 的 PCB 设计用于适应用户所做的一些更改。可添加其他输入和输出电容。

1.3.1 输入和输出电容器

为附加输入电容器提供了 C5。该电容器不是正常运行所必需的，但有助于减少输入电压纹波。

添加了 C6、C7 和 C8 作为附加的输出电容器。这些电容器不是正常运行所必需的，但有助于减少输出电压纹波和改进负载瞬态响应。总输出电容必须保持在数据表中推荐的范围内才能正常运行。

2 设置

本节介绍了如何正确使用 PWR720 EVM。

2.1 输入/输出连接器说明

J1 - VIN	EVM 的输入与输入电源的正极连接
J2 - S+/S-	输入电压感测连接。测量此处的输入电压。
J3 - GND	从 EVM 输入电源的返回连接
J4 - VOUT	输出电压连接
J5 - S+/S-	输出电压感测连接。测量此处的输出电压。
J6 - GND	输出返回连接
J7 - PG/GND	PG 输出位于该接头的引脚 1 上，在引脚 2 上 轻松接地。
J8 - SS/TR 和 GND	SS/TR 输入位于该接头的引脚 1 上，通过引脚 2 轻松接地。
JP1 - EN	EN 引脚输入跳线。使用提供的跳线跨接 ON 和 EN，以便导通 IC。使用跳线跨接 OFF 和 EN，以便关断 IC。
JP2 - PG 上拉电压	PG 引脚上拉电压跳线。将所提供的跳线置于 JP2 上，从而将 PG 引脚上拉电阻器连接到 Vout。或者，可移除跳线，并在引脚 2 上提供不同的电压以将 PG 引脚上拉到不同的电平。外部施加的电压应保持在 6 V 以下。

2.2 设置

若要操作 EVM，请按照节 2.1 所述将跳线 JP1 和 JP2 设置到所需位置。将输入电源连接到 J1 和 J3，并将负载连接到 J4 和 J6。

3 PWR720 EVM 测试结果

PWR720 EVM 用于获取 TPS821x0 数据表 ([SLVSCY5](#)、[SLVSDN3](#) 或 [SLVSDN4](#)) 中的所有数据。对于此 EVM 的性能，请参阅器件数据表。

WARNING



表面高温。接触可致烫伤。请勿触摸！

4 电路板布局布线

本节在图 4-1 至图 4-6 中提供了 PWR720 EVM 电路板布局布线和图示。Gerbers 可在 EVM 产品页面上找到：[TPS82130EVM-720](#)、[TPS82140EVM-720](#) 或 [TPS82150EVM-720](#)。PCB 的修订版 B 刚刚更正了 A 版本中的印刷错误。

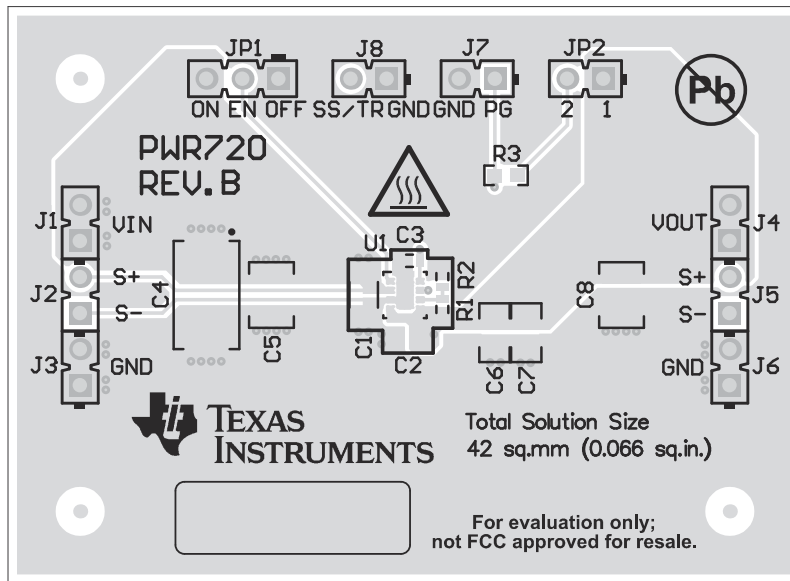


图 4-1. 顶层装配图

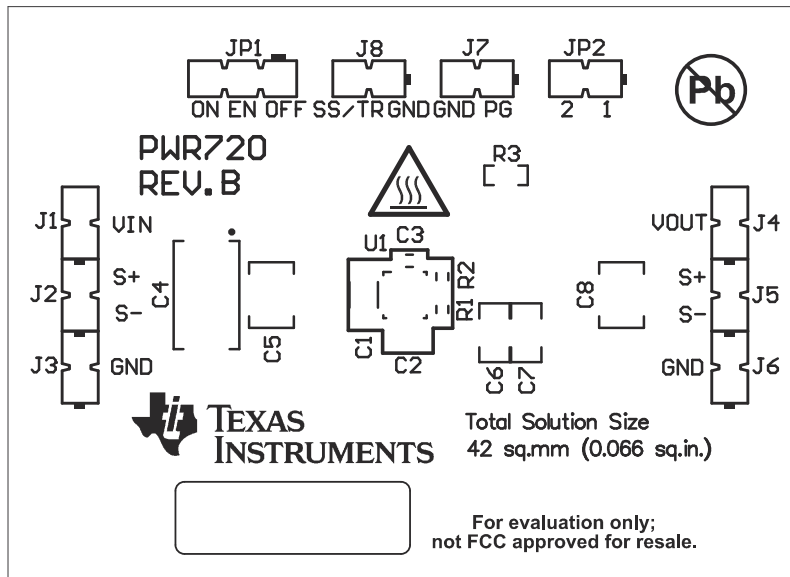


图 4-2. 顶部覆盖层

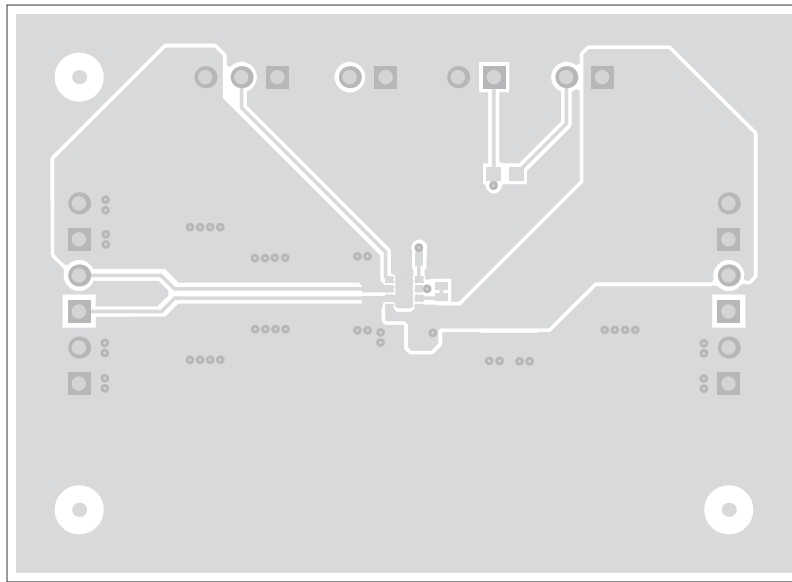


图 4-3. 顶层

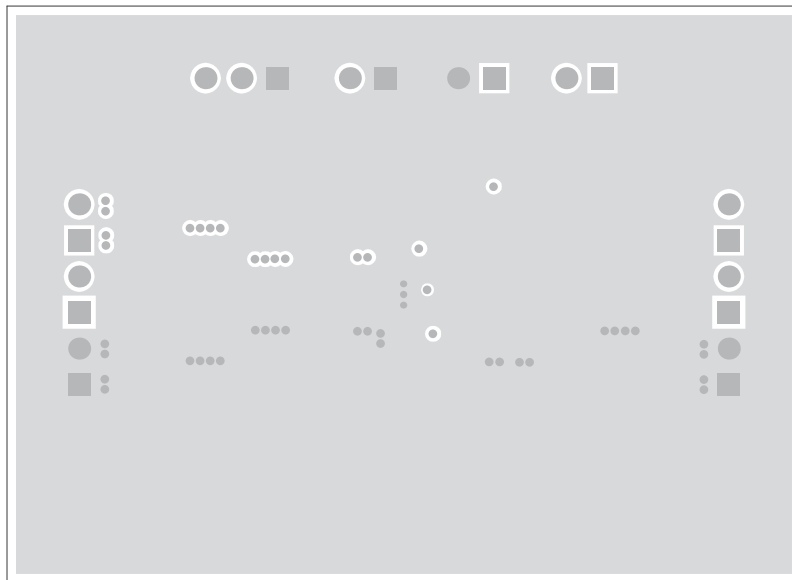


图 4-4. 内层 1

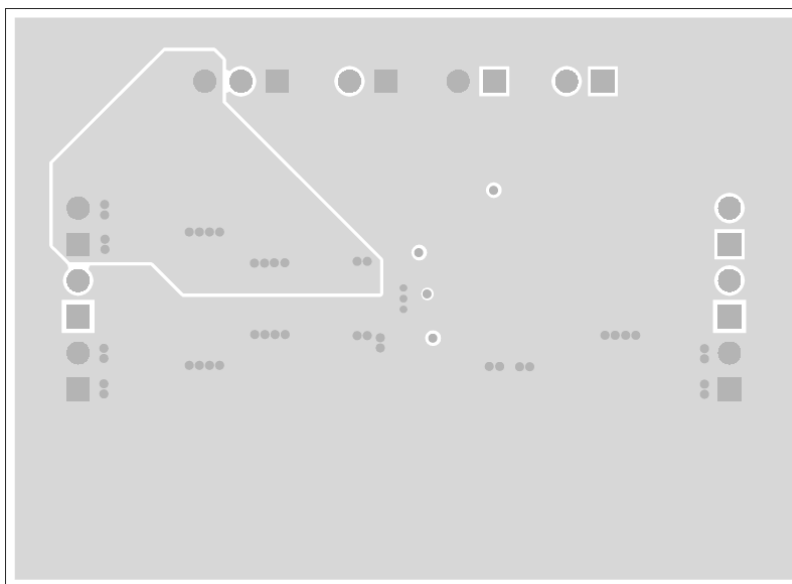


图 4-5. 内层 2

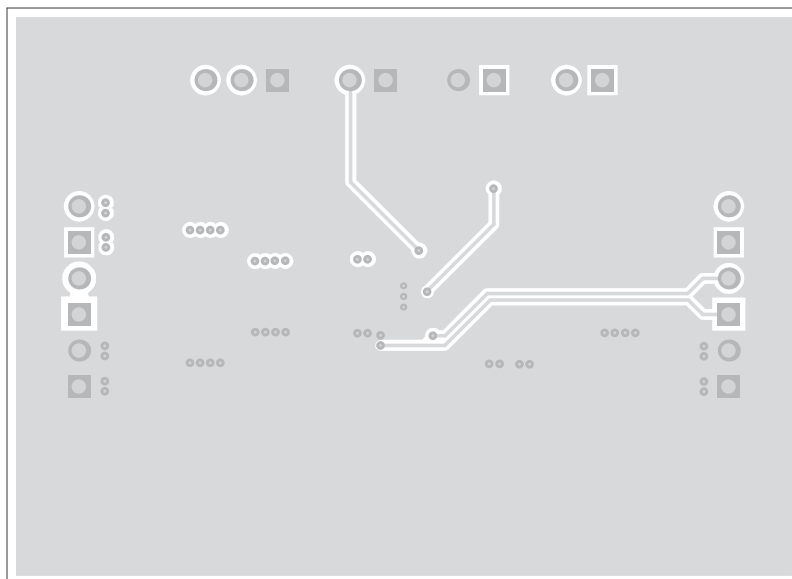


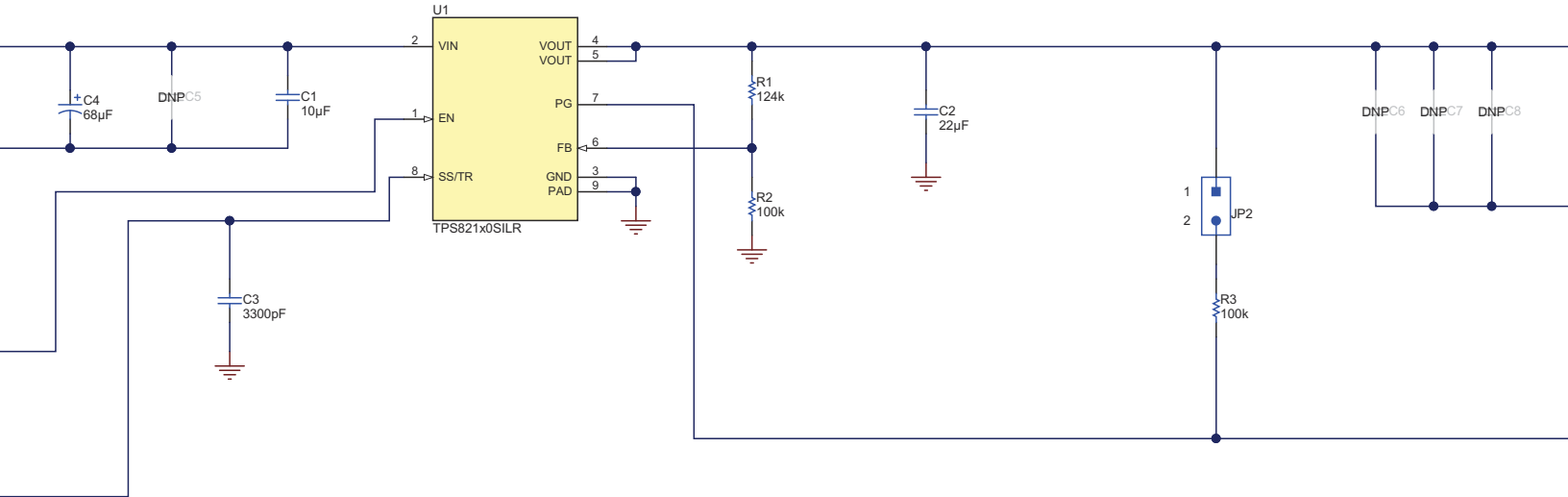
图 4-6. 底层

5 原理图和物料清单

本节提供了 PWR720 EVM 原理图和物料清单 (BOM)。

5.1 原理图

图 5-1 所示为 EVM 原理图。



Copyright © 2017, Te

图 5-1. PWR720 EVM 原理图

5.2 物料清单

表 5-1 列出了该 EVM 的物料清单 (BOM)。

表 5-1. PWR720 EVM 物料清单

数量			参考标识符	值	说明	尺寸	器件型号	制造商
-001	-002	-003						
1	1	1	C1	10µF	电容器, 陶瓷, 10µF, 25V, +/-20%, X7R	1206	C3216X7R1E106M160AE	TDK
1	1	1	C2	22µF	电容, 陶瓷, 22µF, 10V, +/-20%, X7S	0805	C2012X7S1A226M125AC	TDK
1	1	1	C3	3300pF	电容, 陶瓷, 3300pF, 50V, +/-5%, C0G/NP0, 0603	0603	Std	Std
1	1	1	C4	68µF	电容器, 钽, 68µF, 25V, +/-20%, 0.125Ω, SMD	7343-43	TPSE686M025R0125	AVX
1	1	1	R1	124k	电阻, 124k, 1%, 0.1W, 0603	0603	Std	Std
2	2	2	R2、R3	100k	电阻, 100k, 1%, 0.1W, 0603	0603	Std	Std
1	0	0	U1	TPS82130	具有集成电感的 3A 高效降压 MicroSiP 模块	3 x 2.8 mm	TPS82130SIL	德州仪器 (TI)
0	1	0	U1	TPS82140	具有集成电感的 2A 高效降压 MicroSiP 模块	3 x 2.8 mm	TPS82140SIL	德州仪器 (TI)
0	0	1	U1	TPS82150	具有集成电感的 1A 高效降压 MicroSiP 模块	3 x 2.8 mm	TPS82150SIL	德州仪器 (TI)

6 Revision History

注：以前版本的页码可能与当前版本的页码不同

Changes from Revision B (May 2017) to Revision C (May 2021)

Page

- 更新了整个文档中的表格、图和交叉参考的编号格式。..... 2
- 更新了用户指南的标题..... 2

Changes from Revision A (June 2016) to Revision B (May 2017)	Page
• EVM 用户指南版本 B 支持添加 TPS82140EVM-720 和 TPS82150EVM-720。.....	1
• 添加了 <i>PWR720 EVM</i> 选项表。.....	2
• 更改了 <i>性能规格汇总表</i> ，以加入 TPS82140EVM-720 和 TPS82150EVM-720。.....	3
• 将原理图从 TPS82130SILR 更改为通用器件名称 TPS821x0SILR。.....	8
• 更改了 <i>PWR720 EVM 物料清单表</i> ，以加入 TPS82140EVM-720 和 TPS82150EVM-720。.....	8

重要声明和免责声明

TI 提供技术和可靠性数据 (包括数据表)、设计资源 (包括参考设计)、应用或其他设计建议、网络工具、安全信息和其他资源, 不保证没有瑕疵且不做任何明示或暗示的担保, 包括但不限于对适销性、某特定用途方面的适用性或不侵犯任何第三方知识产权的暗示担保。

这些资源可供使用 TI 产品进行设计的熟练开发人员使用。您将自行承担以下全部责任: (1) 针对您的应用选择合适的 TI 产品, (2) 设计、验证并测试您的应用, (3) 确保您的应用满足相应标准以及任何其他安全、安保或其他要求。这些资源如有变更, 恕不另行通知。TI 授权您仅可将这些资源用于研发本资源所述的 TI 产品的应用。严禁对这些资源进行其他复制或展示。您无权使用任何其他 TI 知识产权或任何第三方知识产权。您应全额赔偿因在这些资源的使用中对 TI 及其代表造成的任何索赔、损害、成本、损失和债务, TI 对此概不负责。

TI 提供的产品受 TI 的销售条款 (<https://www.ti.com/legal/termsofsale.html>) 或 [ti.com](https://www.ti.com) 上其他适用条款/TI 产品随附的其他适用条款的约束。TI 提供这些资源并不会扩展或以其他方式更改 TI 针对 TI 产品发布的适用的担保或担保免责声明。

邮寄地址: Texas Instruments, Post Office Box 655303, Dallas, Texas 75265

Copyright © 2021, 德州仪器 (TI) 公司

重要声明和免责声明

TI“按原样”提供技术和可靠性数据（包括数据表）、设计资源（包括参考设计）、应用或其他设计建议、网络工具、安全信息和其他资源，不保证没有瑕疵且不做任何明示或暗示的担保，包括但不限于对适销性、某特定用途方面的适用性或不侵犯任何第三方知识产权的暗示担保。

这些资源可供使用 TI 产品进行设计的熟练开发人员使用。您将自行承担以下全部责任：(1) 针对您的应用选择合适的 TI 产品，(2) 设计、验证并测试您的应用，(3) 确保您的应用满足相应标准以及任何其他功能安全、信息安全、监管或其他要求。

这些资源如有变更，恕不另行通知。TI 授权您仅可将这些资源用于研发本资源所述的 TI 产品的应用。严禁对这些资源进行其他复制或展示。您无权使用任何其他 TI 知识产权或任何第三方知识产权。您应全额赔偿因在这些资源的使用中对 TI 及其代表造成的任何索赔、损害、成本、损失和债务，TI 对此概不负责。

TI 提供的产品受 [TI 的销售条款](#) 或 [ti.com](#) 上其他适用条款/TI 产品随附的其他适用条款的约束。TI 提供这些资源并不会扩展或以其他方式更改 TI 针对 TI 产品发布的适用的担保或担保免责声明。

TI 反对并拒绝您可能提出的任何其他或不同的条款。

邮寄地址：Texas Instruments, Post Office Box 655303, Dallas, Texas 75265

Copyright © 2022，德州仪器 (TI) 公司