

Tamara Alani and Richard Bartel

引言

多路复用是一种经常用于在信号链要求最低的多通道系统中执行数据采集的技术。在这种情况下，多路复用器 (MUX) 在采集系统中的作用是在通道之间进行切换，并尽快将每个信号发送到单个数据转换器，从而最大程度地提高系统吞吐量和降低延迟。为了实现精确的处理，将精密放大器放置在多路复用器的下游，以便精确地驱动模数转换器 (ADC)。

传统的放大器架构

传统的 CMOS 输入放大器架构包含一种差分晶体管对，其中 MOSFET 源极连接在一起，然后通过有源电流源接地，如图 1 所示。现代晶体管制造技术尝试通过降低氧化层厚度 (t_{ox}) 来最大限度地提高 MOSFET 的跨导 (g_m)；然而，这种折衷方式在从栅极到源极之间会产生大约 5V 的击穿电压。较高的栅极至源极电压通常来源于较大的输入差分信号，这在转换或开环操作期间很常见。为了保护输入端免受永久性损坏，放大器在放大器的输入端之间具有两个强大的反并联二极管，其中钳位电压通常为 $\pm 0.5V$ 至 $\pm 1.5V$ 。这些二极管将输入端的电压摆幅限制为一个或两个正向二极管压降，远低于击穿电压。虽然这些输入端提供了一定级别的保护，但其仍具有相当大的缺点。

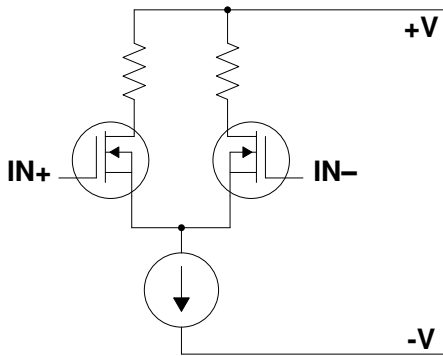


图 1. 晶体管差分输入对

采用传统运算放大器的大差分输入端

图 2 所示为具有 A 和 B 两个通道的多路复用器。当多路复用器的输出端连接到通道 A 时，运算放大器的正相输入端显示为 10V。该运算放大器线性运行；因此，输入端的电势为 0V (忽略失调电压)。一旦多路复用器从通道 A 切换到通道 B，运算放大器的正相输入电势立即变为 -10V。运算放大器的输出电压不会

立即发生变化；输入端出现较大的差分电压，而反并联二极管开始传导电流。该操作导致输入偏置电流急剧增加以及输入阻抗降低。如果没有输入反并联二极管，该大差分电压超过击穿电压，从而永久性地损坏运算放大器。借助输入反并联二极管 (如图 2 中的蓝色框内所示)，输入端不受大差分电压的影响；但是，会有大浪涌电流通过二极管。如果存在无源滤波或高源阻抗，大浪涌电流会干扰稳定时间，从而限制系统的吞吐量并降低信号链的精度。

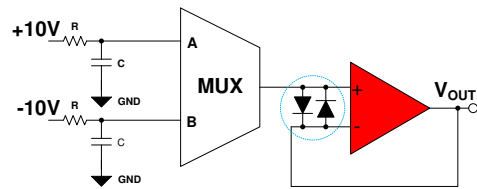


图 2. 具有配置为缓冲器的运算放大器的多路复用器

运算放大器输出稳定时间不利于高速应用或高吞吐量应用。大多数多路复用器都以纳秒级的上升时间运行，比大多数精密运算放大器要快得多。如果运算放大器的压摆率无法与多路复用器的压摆率保持同步，便会产生差分电压，并且由于输入电流的影响，稳定时间会变长。当多路复用器在通道之间进行切换时，输出端会用较长的时间来响应输入端，此时系统的性能可能会受到影响。一些放大器尝试通过达到高压摆率来解决该问题，但这需要在功耗和稳定性方面进行折衷。TI 的精密放大器团队开发出了一项独特专利技术，它将高压摆率与无二极管前端结合在一起，用于实现精确的信号处理，而不需要在高压摆率放大器方面进行折衷。切换后的多路复用器的器件性能如图 3 所示。请注意非多路复用器友好型放大器 (黑色) 和多路复用器友好型放大器 (红色) 的源端负载效应。图 3 的上半部分展示了浪涌电流，它能够达到几十或几百毫安，具体取决于放大器输出电流的限制。图 3 的下半部分展示了转换时稳定时间的影响。由于输入二极管的存在，传统放大器输出迅速移动，但 RC 网络的稳定性受到干扰，并且系统的稳定时间较长。

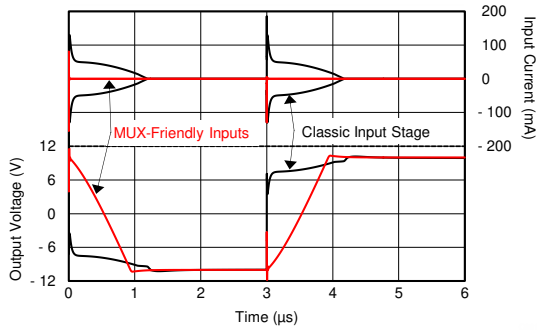


图 3. 开关时序图

多路复用器友好型运算放大器

除 JFET 输入放大器本身就支持多路复用器外，TI 还为 36V CMOS 输入开发了一种新的输入电路，该电路无需使用反并联二极管来保护器件。这些多路复用器友好型放大器保持相同级别的保护和稳健性，同时改善了开关系统的稳定时间。这种获得专利的输入保护方案使用一组内部开关来打开和关闭开关，以便在采用大电压阶跃时保护运算放大器的输入端。该保护方案的另一项优势是没有浪涌电流。图 4 显示了静态下支持多路复用器的新保护方案，其中的两个开关均已关闭，并且二极管处于非活动状态。

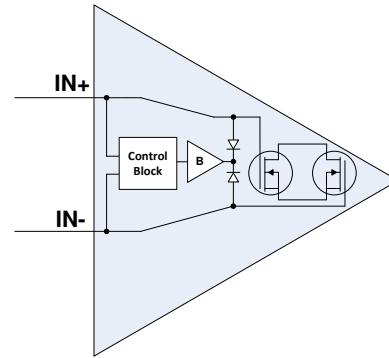


图 4. 多路复用器友好型方案

当正输入为低电平 (从 +10V 变为 -10V) 时，控制块会打开反向端 (IN-) 的开关，并激活其中一个二极管，如图 5 所示。当正输入为高电平 (从 -10V 变为 +10V) 时，控制块会打开正向端 (IN+) 的开关，并激活另一个二极管。

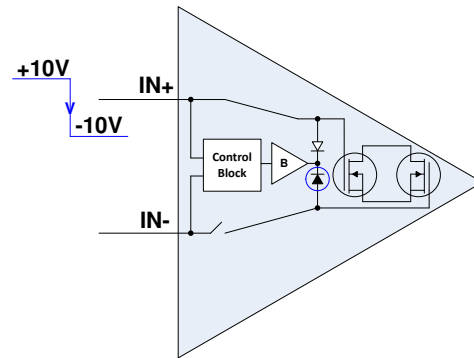


图 5. 高到低输入阶跃

标记为 B 的内部缓冲运算放大器会将二极管电流与输入信号隔离开来。这种隔离可防止电流流经运算放大器的输入引脚。这种支持多路复用器的新架构能够避免产生任何额外的稳定时间。借助该配置，系统能够在多路复用器通道之间迅速切换，而不影响精度。

其他资源

表 1. 多路复用器友好型的 TI 放大器和多路复用器建议

多路复用器友好型的 TI 运算放大器				推荐的多路复用器		
CMOS, 零漂移, 36V	CMOS, E-trim, 36V	JFET 输入, 36V	CMOS, 通用, 40V	通用, 高性能	高压 低 RON 稳定性	故障保护
OPA2189 0.02 μ V/ $^{\circ}$ C, 14MHz	OPA2191 25 μ V, 2.5MHz	OPA2145 150 μ V, 5.5MHz	OPA2992 0.25 μ V/ $^{\circ}$ C, 10.6MHz	TMUX6219 2:1x1 通道, 36V 2.1 Ω RON	TMUX8212 1:1x4 通道, 100V 0.05 Ω 平坦度	TMUX7462F 1:1x4 通道, 44V 60V 过压保护
OPA2182 0.012 μ V/ $^{\circ}$ C, 5MHz	OPA2192 25 μ V, 10MHz	OPA2140 120 μ V, 11MHz	OPA2990 0.6 μ V/ $^{\circ}$ C, 1.1MHz	TMUX7234 2:1x4 通道, 44V 3.5 Ω RON	TMUX8109 4:1x2 通道, 100V 0.05 Ω 平坦度	TMUX7309F 4:1x2 通道, 44V 60V 过压保护
TLV2186 24V, 750kHz	OPA2192-Q1 汽车	OPA828 300 μ V, 45MHz	OPA2991 0.3 μ V/ $^{\circ}$ C, 4.5MHz	TMUX7209 4:1x2 通道, 44V 3.5 Ω RON		
			OPA2991-Q1 汽车	TMUX6219-Q1 汽车		

重要声明和免责声明

TI“按原样”提供技术和可靠性数据（包括数据表）、设计资源（包括参考设计）、应用或其他设计建议、网络工具、安全信息和其他资源，不保证没有瑕疵且不做任何明示或暗示的担保，包括但不限于对适销性、某特定用途方面的适用性或不侵犯任何第三方知识产权的暗示担保。

这些资源可供使用 TI 产品进行设计的熟练开发人员使用。您将自行承担以下全部责任：(1) 针对您的应用选择合适的 TI 产品，(2) 设计、验证并测试您的应用，(3) 确保您的应用满足相应标准以及任何其他功能安全、信息安全、监管或其他要求。

这些资源如有变更，恕不另行通知。TI 授权您仅可将这些资源用于研发本资源所述的 TI 产品的应用。严禁对这些资源进行其他复制或展示。您无权使用任何其他 TI 知识产权或任何第三方知识产权。您应全额赔偿因在这些资源的使用中对 TI 及其代表造成的任何索赔、损害、成本、损失和债务，TI 对此概不负责。

TI 提供的产品受 [TI 的销售条款](#) 或 [ti.com](#) 上其他适用条款/TI 产品随附的其他适用条款的约束。TI 提供这些资源并不会扩展或以其他方式更改 TI 针对 TI 产品发布的适用的担保或担保免责声明。

TI 反对并拒绝您可能提出的任何其他或不同的条款。

邮寄地址：Texas Instruments, Post Office Box 655303, Dallas, Texas 75265

Copyright © 2022，德州仪器 (TI) 公司