

Analog Engineer's Circuit

单电源、二阶、Sallen-Key 带通滤波器电路



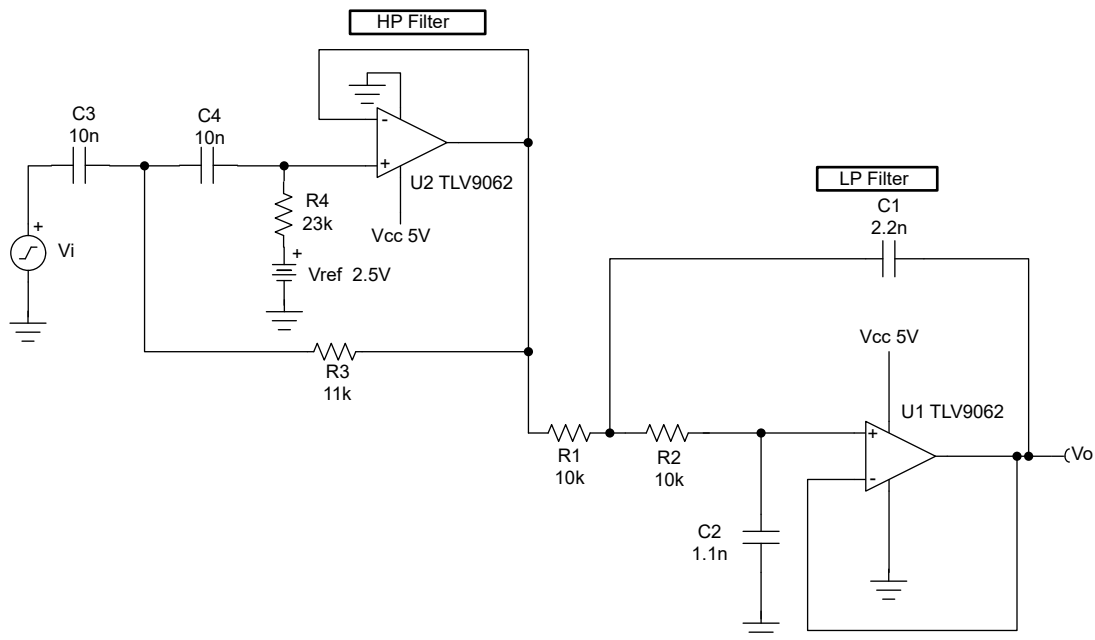
Amplifiers

输入		输出		电源	
V_{iMin}	V_{iMax}	V_{oMin}	V_{oMax}	V_{cc}	V_{ee}
-2.45V	+2.45V	0.05V	4.95V	5V	0V

增益	截止频率下限 (f_l)	截止频率上限 (f_h)	V_{ref}
1V/V	1kHz	10kHz	2.5V

设计说明

此电路是单电源、二阶 Sallen-Key (SK) 带通 (BP) 滤波器。它由一个 SK 低通滤波器和一个 SK 高通滤波器级联而成。 V_{ref} 提供直流失调电压以适应单电源应用。



设计说明

1. 选择具有足够输入共模范围和输出电压摆幅的运算放大器。
2. 添加 V_{ref} 以偏置输入信号，从而满足输入共模范围和输出电压摆幅要求。
3. 首先选择电容器值，因为标准电容器值比电阻器值较为粗略。使用高精度、低漂移电容值来避免 f_l 和 f_h 。
4. 为了尽量减少转换导致的失真量，请选择具有足够压摆率的运算放大器 (SR)。
5. 对于 HP 滤波器，最大频率由运算放大器的增益带宽 (GBW) 设置。因此，请务必选择具有足够 GBW 的运算放大器。

设计步骤

此 BP 滤波器设计包括两个级联滤波器、一个低通 (LP) 滤波器和一个高通 (HP) 滤波器。BP 滤波器的截止频率下限 (f_l) 为 1kHz，截止频率上限 (f_h) 为 10kHz。设计步骤展示了 f_h 为 10kHz 的 LP 滤波器设计和 f_l 为 1kHz 的 HP 滤波器设计。有关传递函数公式和计算的详细信息，请参阅电路指导手册中的 SK LP 滤波器设计和 SK HP 滤波器设计。

LP 滤波器设计

1. 使用 [SK 低通滤波器设计](#) 确定 R_1 和 R_2 。

$$R_1 = 10\text{k}\Omega,$$

$$R_2 = 10\text{k}\Omega$$

2. 使用 [SK 低通滤波器设计](#) 确定 C_1 和 C_2 。

$$C_1 = 2.2\text{nF} \text{ (Standard Value)},$$

$$C_2 = 1.1\text{nF} \text{ (Standard Value)}$$

HP 滤波器设计

1. 使用 [SK 高通滤波器设计](#) 确定 C_3 和 C_4 。

$$C_3 = 10\text{nF},$$

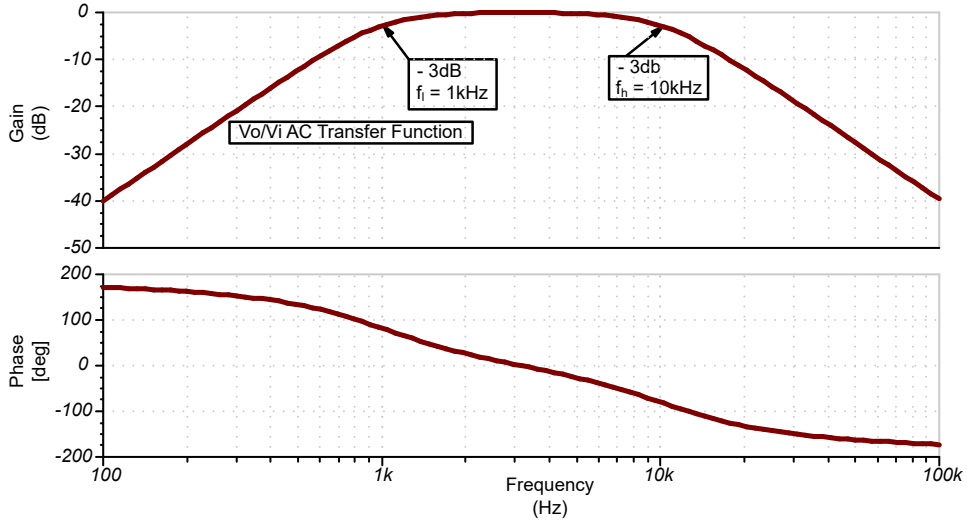
$$C_4 = 10\text{nF}$$

2. 使用 [SK 高通滤波器设计](#) 确定 R_3 和 R_4 。

$$R_3 = 11\text{k}\Omega,$$

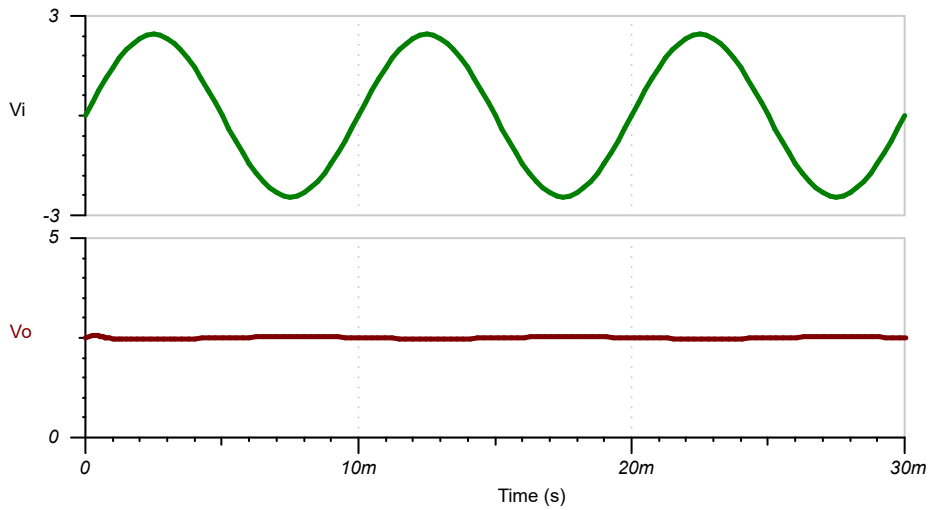
$$R_4 = 23\text{k}\Omega$$

设计仿真
交流仿真结果

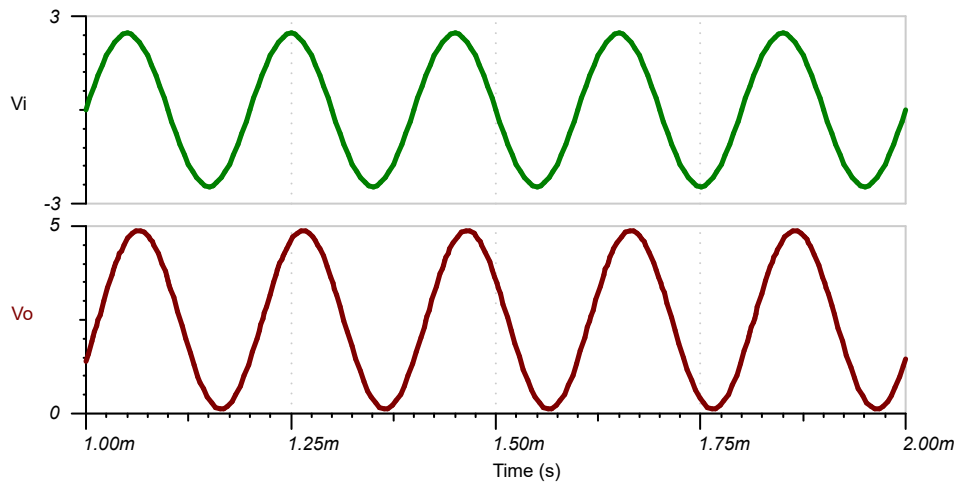


瞬态仿真结果

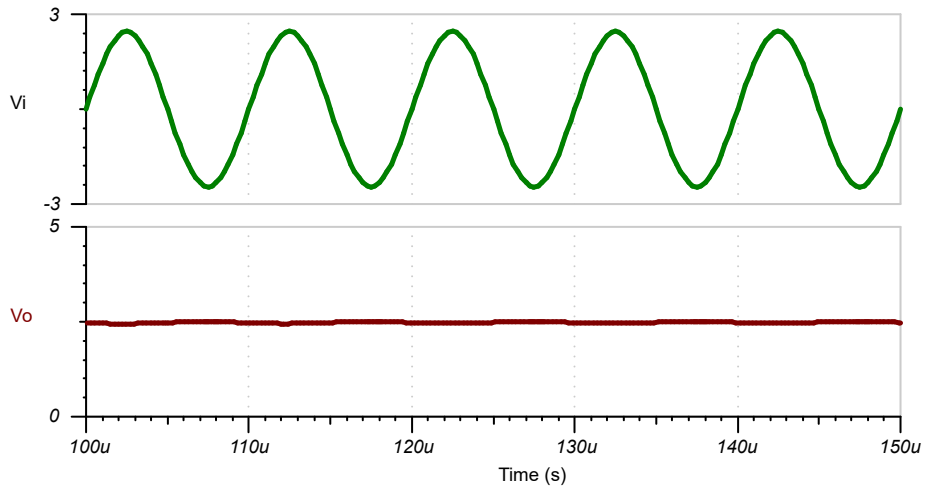
下图展示了响应 $5V_{pp}$ 、100Hz 输入信号 (增益 = $0.01V/V$) 的滤波器输出。



以下瞬态仿真结果展示了响应 $5V_{pp}$ 、 $5kHz$ 输入信号 (增益 = $1V/V$) 的滤波器输出。



下图展示了响应 $5V_{pp}$ 、 $100kHz$ 输入信号 (增益 = $0.01V/V$) 的滤波器输出。



设计参考资料

1. 有关 TI 综合电路库的信息，请参阅[模拟工程师电路说明书](#)。
2. [TI 高精度实验室](#)。

设计采用的运算放大器

TLV9062	
V_{ss}	1.8V 至 5.5V
V_{inCM}	轨至轨
V_{out}	轨至轨
V_{os}	0.3mV
I_q	538μA
I_b	0.5pA
UGBW	10MHz
SR	6.5V/μs
通道数	1、2、4
www.ti.com.cn/product/cn/TLV9062	

设计备选运算放大器

	TLV316	OPA325
V_{ss}	1.8V 至 5.5V	2.2V 至 5.5V
V_{inCM}	轨至轨	轨至轨
V_{out}	轨至轨	轨至轨
V_{os}	0.75mV	0.150mV
I_q	400μA	650μA
I_b	10pA	0.2pA
UGBW	10MHz	10MHz
SR	6V/μs	5V/μs
#通道数	1、2、4	1、2、4
	www.ti.com.cn/product/cn/TLV316	www.ti.com.cn/product/cn/OPA325

重要声明和免责声明

TI 提供技术和可靠性数据 (包括数据表)、设计资源 (包括参考设计)、应用或其他设计建议、网络工具、安全信息和其他资源, 不保证没有瑕疵且不做任何明示或暗示的担保, 包括但不限于对适销性、某特定用途方面的适用性或不侵犯任何第三方知识产权的暗示担保。

这些资源可供使用 TI 产品进行设计的熟练开发人员使用。您将自行承担以下全部责任: (1) 针对您的应用选择合适的 TI 产品, (2) 设计、验证并测试您的应用, (3) 确保您的应用满足相应标准以及任何其他安全、安保或其他要求。这些资源如有变更, 恕不另行通知。TI 授权您仅可将这些资源用于研发本资源所述的 TI 产品的应用。严禁对这些资源进行其他复制或展示。您无权使用任何其他 TI 知识产权或任何第三方知识产权。您应全额赔偿因在这些资源的使用中对 TI 及其代表造成的任何索赔、损害、成本、损失和债务, TI 对此概不负责。

TI 提供的产品受 TI 的销售条款 (<https://www.ti.com/legal/termsofsale.html>) 或 [ti.com](https://www.ti.com) 上其他适用条款/TI 产品随附的其他适用条款的约束。TI 提供这些资源并不会扩展或以其他方式更改 TI 针对 TI 产品发布的适用的担保或担保免责声明。

邮寄地址: Texas Instruments, Post Office Box 655303, Dallas, Texas 75265

Copyright © 2021, 德州仪器 (TI) 公司

重要声明和免责声明

TI“按原样”提供技术和可靠性数据（包括数据表）、设计资源（包括参考设计）、应用或其他设计建议、网络工具、安全信息和其他资源，不保证没有瑕疵且不做任何明示或暗示的担保，包括但不限于对适销性、某特定用途方面的适用性或不侵犯任何第三方知识产权的暗示担保。

这些资源可供使用 TI 产品进行设计的熟练开发人员使用。您将自行承担以下全部责任：(1) 针对您的应用选择合适的 TI 产品，(2) 设计、验证并测试您的应用，(3) 确保您的应用满足相应标准以及任何其他功能安全、信息安全、监管或其他要求。

这些资源如有变更，恕不另行通知。TI 授权您仅可将这些资源用于研发本资源所述的 TI 产品的应用。严禁对这些资源进行其他复制或展示。您无权使用任何其他 TI 知识产权或任何第三方知识产权。您应全额赔偿因在这些资源的使用中对 TI 及其代表造成的任何索赔、损害、成本、损失和债务，TI 对此概不负责。

TI 提供的产品受 [TI 的销售条款](#) 或 [ti.com](#) 上其他适用条款/TI 产品随附的其他适用条款的约束。TI 提供这些资源并不会扩展或以其他方式更改 TI 针对 TI 产品发布的适用的担保或担保免责声明。

TI 反对并拒绝您可能提出的任何其他或不同的条款。

邮寄地址：Texas Instruments, Post Office Box 655303, Dallas, Texas 75265

Copyright © 2024，德州仪器 (TI) 公司