



Prasad Movva

摘要

本应用报告涵盖面向 TI Wi-Fi® 器件 (CC31xx 和 CC32xx) 的 CE 合规性测试程序。有关 SRD 在免许可证 2.4GHz 和 5GHz 频段运行的 CE 法规, 请参阅 [针对 SRD 在免许可证 2.4GHz/5GHz 频段运行的 CE 法规](#)。本应用报告与 [针对 SRD 在免许可证 2.4GHz/5GHz 频段运行的 CE 法规](#) 一同使用。

备注

本应用报告可作为 TI Wi-Fi 器件的 CE 合规性测试程序指南。相关详细要求和测试程序, 请参阅器件特定的 ETSI 和当地官方文件。

内容

1 引言.....	3
2 Wi-Fi 器件的 CE 符合性测试要求和测试程序.....	3
2.1 合规性测试的测试设置.....	5
2.2 测试条件.....	5
2.3 EUT 的测试配置.....	6
2.4 配置和测试 EUT (Wi-Fi 器件 - CC3xxx)	6
3 合规性测试的测试程序 - EN 300 328.....	11
3.1 符合 EN 300 328 的附件 E 的产品信息.....	11
3.2 射频输出功率 - EN 300 328.....	11
3.3 功率谱密度 - EN 300 328.....	12
3.4 占用的通道带宽 (OCBW) - EN 300 328.....	13
3.5 OB 域中的发送器有害发射 - EN 300 328.....	14
3.6 杂散域中的发送器有害发射 - EN 300 328.....	15
3.7 自适应性 (通道访问机制) - EN 300 328.....	16
3.8 接收器杂散发射 - EN 300 328.....	17
3.9 接收器阻塞 - EN 300 328.....	18
4 Wi-Fi 器件合规性测试的测试程序 - EN 301 893.....	19
4.1 符合 EN 301 893 的附件 G 的产品信息.....	19
4.2 测试通道 - EN 301 893.....	20
4.3 标称中心频率 - EN 301 893.....	20
4.4 占用的通道带宽 (OCBW) - EN 301 893.....	22
4.5 射频输出功率 - EN 301 893.....	23
4.6 功率谱密度 - EN 301 893.....	24
4.7 5GHz RLAN 频段外的 Tx 有害发射 - EN 301 893.....	25
4.8 5GHz RLAN 频段内的 Tx 有害发射 - EN 301 893.....	26
4.9 接收器杂散发射 - EN 301 893.....	27
4.10 接收器阻塞 - EN 301 893.....	28
4.11 自适应性 (通道访问机制) - EN 301 893.....	29
4.12 动态频率选择 (DFS) - EN 301 893.....	30
4.13 用户访问限制 - EN 301 893.....	30
5 Wi-Fi 器件合规性测试的测试程序 - EN 301 489.....	31
5.1 辐射发射 - 机壳端口 - EN 301 489.....	31
5.2 传导发射 - 直流电源输入/输出端口 - EN 301 489.....	32
5.3 射频电磁场 (80MHz 至 6000MHz) - EN 301 489.....	33

5.4 静电放电 - EN 301 489.....	34
6 Wi-Fi 器件合规性测试的测试程序 - IEC 62368-1.....	35
6.1 一般要求 - IEC 62368-1.....	35
6.2 电致伤害 - IEC 62368-1.....	35
6.3 电致火灾 - IEC 62368-1.....	36
6.4 有害物质造成的伤害 - IEC 62368-1.....	36
6.5 机械性伤害 - IEC 62368-1.....	36
6.6 热烧伤 - IEC 62368-1.....	37
6.7 辐射 - IEC 62368-1.....	37
7 人体暴露限制的测试评估 - EN 62311.....	38
8 参考文献.....	39

插图清单

图 2-1. 合规性测试的测试设置.....	5
图 2-2. CC3235 - 802.11a 模式的配置.....	7
图 2-3. CC3235 - 802.11b 模式的配置.....	7
图 2-4. CC3235 - 802.11g 模式的配置.....	8
图 2-5. CC3235 - 802.11n HT-20 模式的配置.....	8
图 2-6. Uniflash 工具 - 国家/地区代码设置.....	9
图 3-1. 自适应性测试的测试设置 - EN 300 328.....	16
图 3-2. 接收器阻塞的测试设置 - EN 300 328.....	18
图 4-1. 接收器阻塞的测试设置 - EN 301 893.....	28
图 4-2. 自适应性的测试设置 - EN 301 893.....	29
图 4-3. DFS 的测试设置 - EN 301 893.....	30

表格清单

表 2-1. Wi-Fi 器件的 CE 符合性测试要求.....	3
表 2-2. Wi-Fi 器件的最坏情况测试配置/模式.....	6
表 2-3. DSSS 和 CCK 模式在不同速率下的占空比配置.....	10
表 2-4. OFDM 模式在不同速率下的占空比配置.....	10
表 2-5. MCS 模式在不同速率下的占空比配置.....	10
表 4-1. 测试通道 - EN 301 893 [4].....	20

商标

Wi-Fi® is a registered trademark of Wi-Fi Alliance.

所有商标均为其各自所有者的财产。

1 引言

德州仪器 (TI) 的 Wi-Fi 无线产品系列 [2] 包括 Wi-Fi MCU、Wi-Fi 网络处理器和经认证的 Wi-Fi 模块，它们支持在 2.4GHz 和 5GHz 频段运行。在大多数情况下，这些产品在无许可证或免许可证的频段范围内使用。无许可证仅意味着这些产品的用户不需要获得由电信监管机构颁发的在相关频段使用的个人许可证。无许可证并不意味着不受管制；无线产品本身通常需要满足严格的法规要求，并获得相应监管机构的认证。

国际法规和国家法律对无线电设备的使用进行了规定。尽管无线电设备在 2.4GHz 和 5GHz 频段运行无需许可证，但最终产品本身必须经过型式认证。请注意，芯片 (IC) 本身不需要型式认证，但最终产品的实际应用需要型式认证。关于 SRD 在无许可证 2.4GHz 和 5GHz 频段运行的 CE 法规以及型式认证程序，请参阅 [针对 SRD 在免许可证 2.4GHz/5GHz 频段运行的 CE 法规](#) [1]。此外，如需了解与产品相关的适当 ETSI 和本地文档，请参阅 [1]。

本应用手册概述了在 2.4GHz 和 5GHz 频段运行的 Wi-Fi 器件的 CE 符合性测试要求和测试程序。Wi-Fi 器件的 CE 符合性测试要求见表 2-1，TI Wi-Fi 器件 (CC3x20、CC3x35、CC3100 和 CC3200) 的测试程序见节 2 至节 7。若要全面了解 CE 法规及其测试程序，请参阅 [针对 SRD 在免许可证 2.4GHz/5GHz 频段运行的 CE 法规](#) [1] 以及本应用报告。

2 Wi-Fi 器件的 CE 符合性测试要求和测试程序

表 2-1 汇总了 Wi-Fi 器件的 CE 符合性测试要求。Wi-Fi 设备必须通过表 2-1 中列出的所有测试，才能满足 RED 合规性要求。

表 2-1. Wi-Fi 器件的 CE 符合性测试要求

标准	测试说明	标准中的条款	应用报告 SWRA670 [1] 中的参考	适用性
EN 300 328 [3]	射频输出功率 (e.i.r.p.)	4.3.2.2	5.3.2.1	适用于 2.4GHz 频段的 Wi-Fi 器件。
	功率谱密度	4.3.2.3	5.3.2.2	
	占用的通道带宽	4.3.2.7	5.3.2.6	
	OOB 域中的发送器有害发射	4.3.2.8	5.3.2.7	
	杂散域中的发送器有害发射	4.3.2.9	5.3.2.8	
	自适应性	4.3.2.6	5.3.2.5	
	接收器杂散发射	4.3.2.10	5.3.2.9	
	接收器阻塞	4.3.2.11	5.3.2.10	

表 2-1. Wi-Fi 器件的 CE 符合性测试要求 (continued)

标准	测试说明	标准中的条款	应用报告 SWRA670 [1] 中的参考	适用性
EN 301 893 [4]	载波频率	4.2.1	6.2.1	仅适用于 5GHz 频段的 Wi-Fi 器件。
	通道带宽	4.2.2	6.2.2	
	射频输出功率和 TPC	4.2.3	6.2.3	
	功率密度	4.2.3	6.2.3	
	发送器有害发射 - 5GHz RLAN 频段外	4.2.4	6.2.4	
	发送器有害发射 - 5GHz RLAN 频段内	4.2.4	6.2.5	
	接收器杂散发射	4.2.5	6.2.6	
	动态频率选择 (DFS)	4.2.6	6.2.7	
	自适应性	4.2.7	6.2.8.2 6.2.8.3	
	接收器阻塞	4.2.8	6.2.9	
	用户访问限制	4.2.9	6.2.10	
EN 301 489-1 [5]	辐射发射	8.2	7.7.1	适用于 2.4GHz 和 5GHz 频段的 Wi-Fi 器件。 (根据设备类型, 可能需要进行附加试验。更多信息, 请参阅 [1] 中的 <i>ETSI/EN 301 489</i> 部分)
EN 301 489-17 [6]	传导发射	8.3	7.7.2	
	射频电磁场 (80MHz 至 6000MHz)	9.2	7.8.1	
	静电放电	9.3	7.8.2	
IEC 62368-1 [7]	一般要求	4	8.1	适用于 2.4GHz 和 5GHz 频段的 Wi-Fi 器件。
	电致伤害	5	8.1	
	电致火灾	6	8.1	
	有害物质造成的伤害	7	8.1	
	机械性伤害	8	8.1	
	热烧伤	9	8.1	
	辐射	10	8.1	
EN 62311 [8]	人体暴露限制	附件 III 附件 II	9.1	适用于 2.4GHz 和 5GHz 频段的 Wi-Fi 器件。

2.1 合规性测试的测试设置

图 2-1 显示了用于测试 Wi-Fi 器件 (CC3xxx) 的一般测试设置。必要时，可使用适用的配套器件来设置性能测试的通信链路。

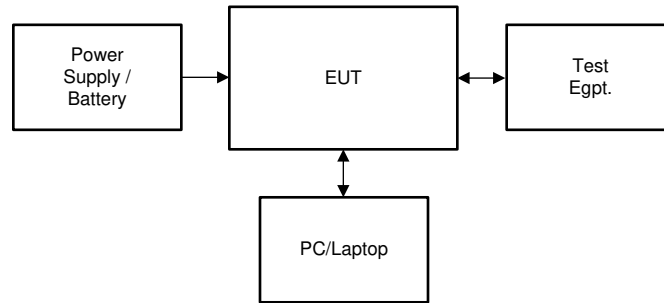


图 2-1. 合规性测试的测试设置

2.2 测试条件

应在以下一般测试条件下测试 EUT：

- 应在制造商规定的工作环境概貌和工作电压的边界限制内具有代表性的点位进行测试。
- 除非另有规定，否则应在设备正常运行时进行测量（请参阅 EN 300 328 [14] 的附件 E 中的项目 I）。
- 根据测试要求，设备应在其最坏情况配置（例如调制、带宽、数据速率、功率）下运行。这种最坏情况配置由制造商确定和规定（请参阅 EN 300 328 [14] 的附件 E 中的项目 F）并记录在测试报告中。
- 除非另有规定，否则可以使用传导测量或辐射测量。
- 对于整体式天线设备，可能提供连接器以便进行传导测量。对于没有天线连接器的整体式天线设备，可能需要制造商提供测试装置，以便进行相关测量。
- 必要时，可使用适用的配套器件设置通信链路以进行性能测试。

2.3 EUT 的测试配置

EUT 应在其最坏情况配置 (例如调制、带宽、数据速率、功率) 下进行测试。这种最坏情况配置是通过在 EUT 每次调制、最高 Tx 功率级别和最高数据速率下, 在所有工作频段中的不同工作频率 (低、中、高通频率) 下对 EUT 进行初步测试来确定的。

表 2-2 中显示了 Wi-Fi 器件的最坏情况配置。表 2-2 只是一个示例。建议您测试设备以确定最坏情况配置。

表 2-2. Wi-Fi 器件的最坏情况测试配置/模式

Wi-Fi 标准	调制	数据速率	Tx 功率设置	测试通道/频率	
				Tx 模式	Rx 模式
802.11b	DSSS	1MBPS	0 (最大功率)	CH01 (2412MHz) CH13 (2472MHz)	-
802.11g	OFDM	6MBPS	0 (最大功率)	CH01 (2412MHz) CH13 (2472MHz)	-
802.11n HT20	OFDM	MCS0	0 (最大功率)	CH01 (2412MHz) CH13 (2472MHz)	CH01 (2412MHz) CH13 (2472MHz)
802.11a	OFDM	6MBPS	0 (最大功率)	CH36 (5180MHz) CH100 (5500MHz)	CH36 (5180MHz) -

2.4 配置和测试 EUT (Wi-Fi 器件 - CC3xxx)

可通过使用 TI 的 [CC3XXX 无线电测试工具 \[9\]](#) 将 EUT (Wi-Fi 器件 - CC3x20 和 CC3x3x 型器件) 配置为所需模式。无线电测试工具 [9] 是一款基于 Windows 的软件工具, 用于在开发和认证过程中对基于 SimpleLink Wi-Fi CC3x20 和 CC3x35 的设计进行射频验证和测试。通过手动将无线电设置为传输或接收模式, 该工具可提供低级无线电测试功能。使用此工具需要熟悉并了解无线电电路理论和无线电测试方法的相关知识。有关如何使用无线电工具在 TI 和非 TI EVM/使用 TI Wi-Fi 芯片的定制设备上将 TI 的 Wi-Fi 芯片配置为所需模式的更多信息, 请参阅 [SimpleLink™ Wi-Fi® CC3x20、CC3x3x 无线电工具用户指南 \[10\]](#)。可从 TI 网站 [11] 免费下载 [CC3XXX 无线电测试工具 \[9\]](#)。

请注意, 配置和测试 CC3100 和 CC3200 器件需要不同的无线电测试工具 [12]。该工具也可从 TI 网站 [11] 下载。

使用无线电测试工具 [9] 在不同模式下对 CC3235 进行测试的典型配置如图 2-2 至图 2-5 所示。

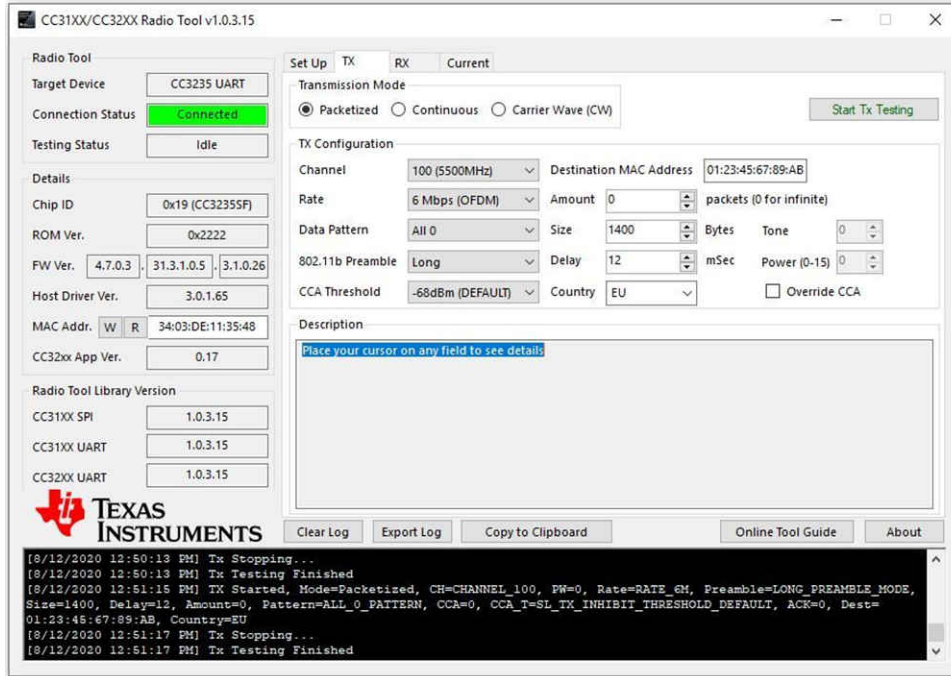


图 2-2. CC3235 - 802.11a 模式的配置

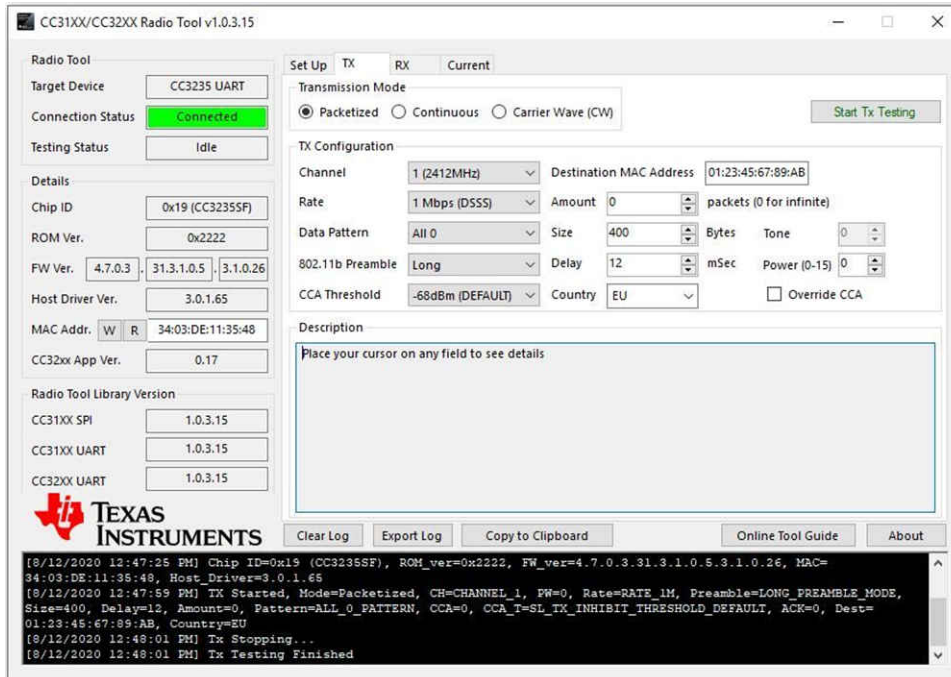


图 2-3. CC3235 - 802.11b 模式的配置

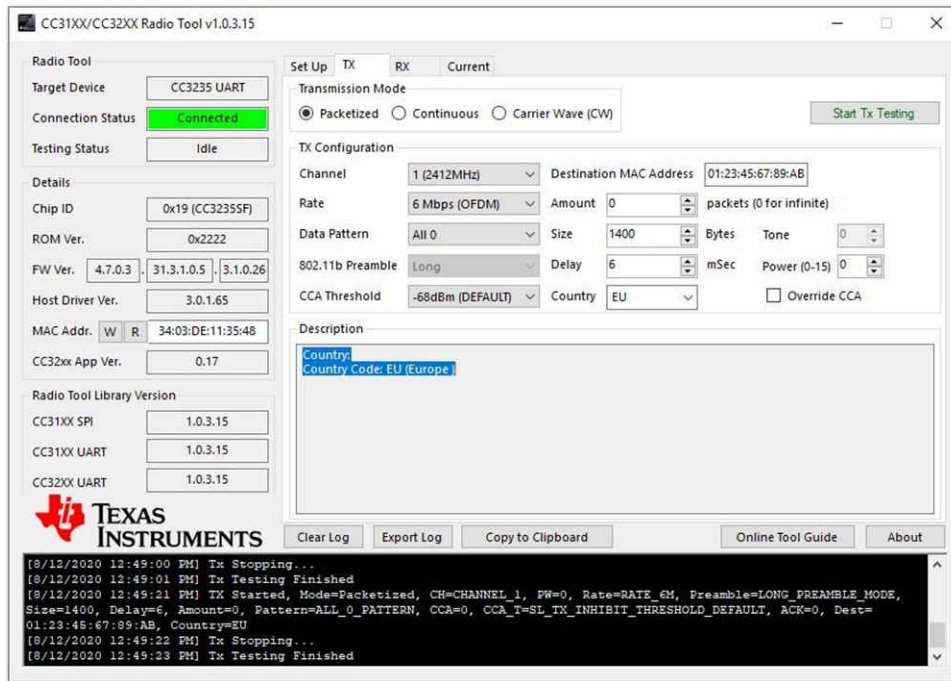


图 2-4. CC3235 - 802.11g 模式的配置

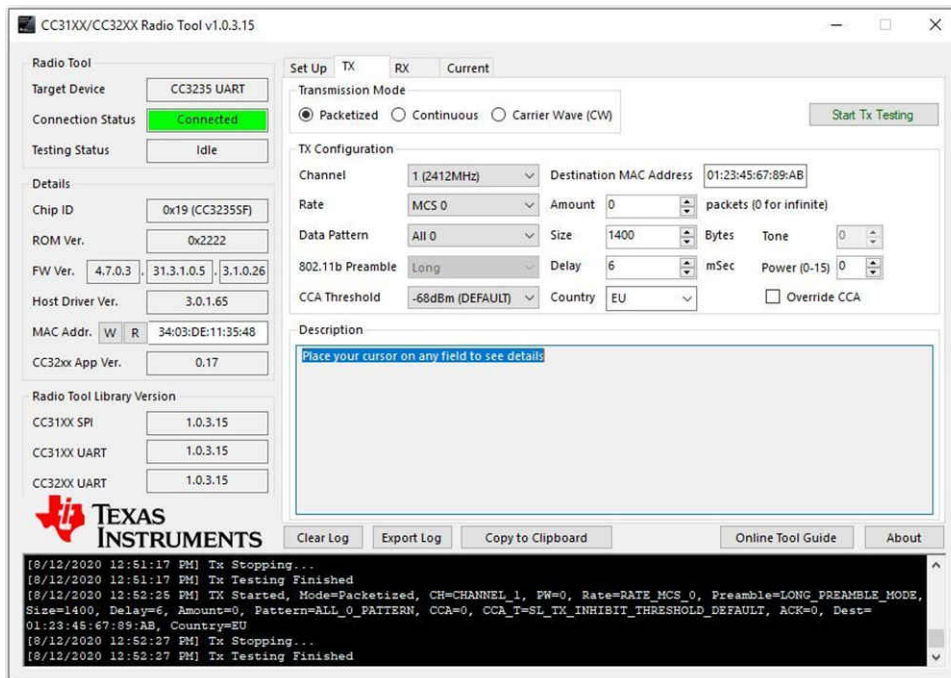


图 2-5. CC3235 - 802.11n HT-20 模式的配置

2.4.1 设置国家/地区代码

可以使用 TI 提供的 **CC3XXX 无线电测试工具** [9]，将 CC3x20 和 CC3x3x 器件上的国家/地区代码配置为所需的国家/地区。有关如何使用无线电工具在 TI 和非 TI EVM/使用 TI Wi-Fi 芯片的定制设备上将 TI 的 Wi-Fi 芯片配置为所需模式的更多信息，请参阅 **SimpleLink™ Wi-Fi® CC3x20、CC3x3x 无线电工具用户指南** [10]。可从 TI 网站 [11] 免费下载 **CC3XXX 无线电测试工具** [9]。若要查看国家/地区代码设置，请参阅图 2-2 至图 2-5。

请注意，无线电测试工具 [12] 不能用于设置 CC3100 和 CC3200 器件上的国家/地区代码。**Uniflash 工具** [13] 用于在 CC3100 和 CC3200 器件上设置国家/地区代码。可从 TI 网站 [11] 下载 **Uniflash 工具**。国家/地区代码位于 **AP** 参数项下。选择 **AP** 并设置为所需的国家/地区代码。在设置国家/地区代码后，用户必须重新刷新服务包。图 2-6 显示了 Uniflash 工具的屏幕截图。

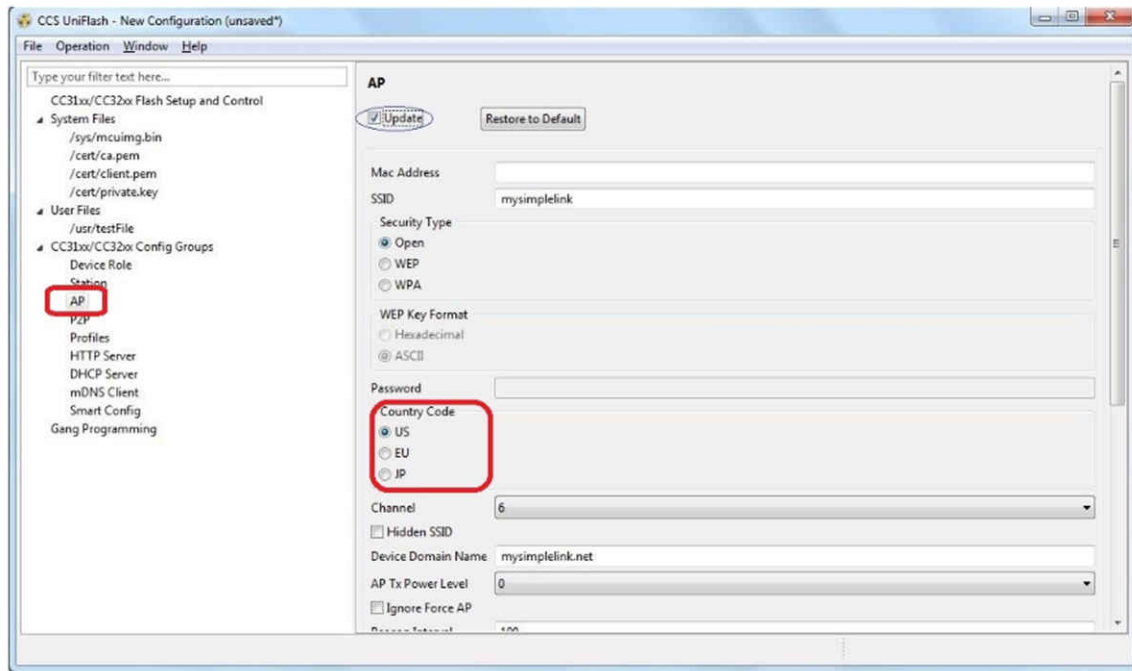


图 2-6. Uniflash 工具 - 国家/地区代码设置

2.4.2 Tx 参数测量的占空比

占空比设置为最大 30%，以便准确地测量 Tx 功率和其他 Tx 参数。否则，器件可能会发热并降低 Tx 功率，从而给出错误的 Tx 功率读数。在 30% 占空比下测量 Tx 功率，并将结果外推至 100% 占空比。30% 的占空比可用于与发送器相关的所有测试。注意，30% 的占空比设置并非监管规范中的要求，但用于准确地测量 Tx 功率和其他 Tx 参数。

占空比定义为 $Tx-OnTime / (Tx-OnTime + Tx-OffTime)$ 。通过根据数据速率配置前导码长度 (字节数)、数据包大小 (字节数) 和延迟 (Tx-OffTime)，可以将占空比设置为所需值。

表 2-3 至表 2-5 显示了采用不同模式时，在不同数据速率下实现 30% 占空比的前导码长度、数据包大小和延迟配置。

表 2-3. DSSS 和 CCK 模式在不同速率下的占空比配置

速率名称	数据速率	前导码	数据包长度	数据比	占空比	数据包大小	延迟
1DSSS	1Mbps	196μs	402μs	51%	30%	26 字节	938μs
2DSSS	2Mbps	196μs	300μs	35%	30%	26 字节	700μs
5.5CCK	6Mbps	196μs	300μs	35%	30%	72 字节	700μs
11CCK	11Mbps	196μs	300μs	35%	30%	143 字节	700μs

表 2-4. OFDM 模式在不同速率下的占空比配置

速率名称	数据速率	符号长度	前导码	数据包长度	数据比	占空比	数据包大小	延迟
6OFDM	6Mbps	4μs	24μs	300μs	92%	30%	207 字节	700μs
9OFDM	9Mbps	4μs	24μs	300μs	92%	30%	311 字节	700μs
12OFDM	12Mbps	4μs	24μs	300μs	92%	30%	414 字节	700μs
18OFDM	18Mbps	4μs	24μs	300μs	92%	30%	621 字节	700μs
24OFDM	24Mbps	4μs	24μs	300μs	92%	30%	828 字节	700μs
36OFDM	36Mbps	4μs	24μs	300μs	92%	30%	1242 字节	700μs
48OFDM	48Mbps	4μs	24μs	280μs	91%	30%	1536 字节	653μs
54OFDM	54Mbps	4μs	24μs	250μs	90%	30%	1539 字节	583μs

表 2-5. MCS 模式在不同速率下的占空比配置

速率名称	数据速率	符号长度	前导码	数据包长度	数据比	占空比	数据包大小	延迟
MCS0_MM	7Mbps	4μs	36μs	300μs	88%	30%	215 字节	700μs
MCS1_MM	13Mbps	4μs	36μs	300μs	88%	30%	429 字节	700μs
MCS2_MM	20Mbps	4μs	36μs	300μs	88%	30%	644 字节	700μs
MCS3_MM	26Mbps	4μs	36μs	300μs	88%	30%	858 字节	700μs
MCS4_MM	39Mbps	4μs	36μs	300μs	88%	30%	1287 字节	700μs
MCS5_MM	52Mbps	4μs	36μs	250μs	86%	30%	1404 字节	583μs
MCS6_MM	59Mbps	4μs	36μs	240μs	85%	30%	1492 字节	560μs
MCS7_MM	65Mbps	4μs	36μs	200μs	82%	30%	1333 字节	467μs
MCS7_MM_SGI	72Mbps	3.6μs	32.4μs	200μs	84%	30%	1528 字节	467μs

3 合规性测试的测试程序 - EN 300 328

以下各小节介绍了有关使用 [CC3XXX 无线电测试工具 \[9\]](#) 配置 Wi-Fi 器件 (CC3x20 和 CC3x3x) 以及根据 EN 300 328 [3] 标准进行合规性测试的测试程序。相同的测试程序适用于 CC3100 和 CC3200 器件, 但需要使用 [CC3100-CC3200 无线电测试工具 \[12\]](#) 来配置和测试这些器件。

3.1 符合 EN 300 328 的附件 E 的产品信息

产品信息由制造商提供, 以供测试/认证实验室进行合规性测试。可以使用 EN 300 328 [3] 的附件 E 中的申请表向认证 2.4GHz 频段设备的实验室提供产品信息。制造商正式填写的申请表是测试报告的组成部分。

与 TI 的特定 Wi-Fi 器件 (符合 [ETSI EN 300 328 V2.2.2 \(2019-07\) \[3\]](#) 的要求) 相关的产品信息, 请参阅符合 EN 300 328 的附件 E 的 [CC3xxx 器件产品信息 \[14\]](#)。

3.2 射频输出功率 - EN 300 328

射频输出功率测量是在正常环境条件以及制造商规定的工作温度范围的极端条件下进行的。测试结果符合 [针对 SRD 在免许可证 2.4GHz/5GHz 频段运行的 CE 法规 \[1\]](#) 的射频输出功率限制 - 非 FHSS 设备 表中显示的限制, 并记录在测试报告中。以下步骤介绍了射频输出功率测量的测试程序:

1. 按 [图 2-1](#) 所示连接 EUT。
2. 可以将频谱分析仪或功率计用作测试设备。
3. 详细的测试程序, 请参阅 EN 300 328 [3] 的 [传导测量](#) 条款。
4. 打开 EUT 和其他测试设备。
5. 根据需要设置测试设备。如果将频谱分析仪用于此测试, 则将频谱分析仪设置为突发功率测量, 并设置其他参数 (中心频率、范围、基准级别、阈值电平等)。
6. 使用无线电测试工具 [9] 设置和配置 EUT。关于 EUT 的设置和配置, 请参阅 [SimpleLink™ Wi-Fi® CC3x20、CC3x3x 无线电工具用户指南 \[10\]](#)。
7. 打开无线电测试工具 [9], 使用 “Setup” 选项卡设置与 EUT 的链接。
8. 打开 “Tx” 选项卡并将传输模式设置为 “Packtized”。
9. 将 EUT 配置为所需参数, 如通道/频率、数据速率、数据模式、功率级别等。对于占空比配置, 将占空比设置为最大 30%, 以实现精确测量。如需更多信息, 请参阅 [表 2-3](#) 至 [表 2-5](#)。
10. 点击 “Start Tx Testing”
11. 观察测试设备上的 Tx 信号, 测量 Tx 功率并记录值 (A, 单位为 dBm)。
12. 添加天线增益 (G, 单位为 dBi) 和额外的波束形成增益 (Y, 单位为 dB, 如果适用)。
13. 得到的射频输出功率 (以 e.i.r.p. 表示) 等于上述步骤中的 (A+G+Y)。记录此值。
14. 对其他所需通道重复上述步骤, 并在极端温度条件下重复此测试。
15. 对于上述所有测试用例, 得到的射频输出功率 (以 e.i.r.p. 表示) 符合 [针对 SRD 在免许可证 2.4GHz/5GHz 频段运行的 CE 法规 \[1\]](#) 的射频输出功率限制 - 非 FHSS 设备 表中显示的限制。

3.3 功率谱密度 - EN 300 328

功率谱密度测量仅在正常环境条件下进行。测试结果符合 [针对 SRD 在免许可证 2.4GHz/5GHz 频段运行的 CE 法规 \[1\]](#) 的 [功率谱密度](#) 部分显示的限制，并记录在测试报告中。以下步骤介绍了功率谱密度测量的测试程序：

- 按 [图 2-1](#) 所示连接 EUT。
- 将频谱分析仪用作测试设备。
- 详细的测试程序，请参阅 EN 300 328 [3] 的第 5.4.3.2.1 条。
- 打开 EUT 和其他测试设备。
- 将频谱分析仪设置如下：
 - 中心频率：所测试通道的中心频率
 - 基准级别：30dBm
 - RBW：1MHz
 - VBW：3MHz
 - 频率范围： $> 2 * OCBW$
 - 扫描时间：自动
 - 检测器：峰值
 - 跟踪模式：最大保持
- 使用无线电测试工具 [9] 设置和配置 EUT。关于 EUT 的设置和配置，请参阅无线电测试工具用户指南 [10]。
- 打开无线电测试工具 [9]，使用“Setup”选项卡设置与 EUT 的连接。
- 打开“Tx”选项卡并将传输模式设置为“Continuous”。
- 将 EUT 配置为所需参数，如通道/频率、数据速率、数据模式、功率级别等。
- 点击“Start Tx Testing”。
- 观察频谱分析仪上的 Tx 信号。跟踪完成后，使用峰值标记功能查找峰值功率。记录峰值标记的频率。
- 将频谱分析仪的设置修改如下：
 - 中心频率：等于此标记的中心频率（来自上述步骤）
 - 频率范围：3MHz
 - 基准级别：30dBm
 - RBW：1MHz
 - VBW：3MHz
 - 扫描时间：1 分钟
 - 检测器：RMS
 - 跟踪模式：最大保持
- 观察频谱分析仪上的 Tx 信号。跟踪完成后，使用峰值标记功能查找峰值功率。记录最高功率值（D，单位为 dBm/MHz）。
- 添加天线增益（G，单位为 dBi）和额外的波束形成增益（Y，单位为 dB，如果适用）。
- 得到的功率谱密度 (PSD)（以 e.i.r.p. 表示）等于上述步骤中的 (D+G+Y)。记录此值。
- 对其他数据速率/调制以及其他所需通道重复上述步骤。
- 对于上述所有测试用例，功率谱密度 (PSD)（以 e.i.r.p. 表示）符合 [针对 SRD 在免许可证 2.4GHz/5GHz 频段运行的 CE 法规 \[1\]](#) 的 [功率谱密度](#) 部分显示的限制。

3.4 占用的通道带宽 (OCBW) - EN 300 328

占用的通道带宽测量仅在正常环境条件下进行。测试结果符合 [针对 SRD 在免许可证 2.4GHz/5GHz 频段运行的 CE 法规 \[1\]](#) 的 [占用的通道带宽限制 - 非 FHSS 设备](#) 表中显示的限制，并记录在测试报告中。以下步骤介绍了占用的通道带宽测量的测试程序：

1. 按 [图 2-1](#) 所示连接 EUT。
2. 将频谱分析仪用作测试设备。
3. 详细的测试程序，请参阅 EN 300 328 [3] 的第 5.4.7.2.1 条。
4. 打开 EUT 和其他测试设备。
5. 将频谱分析仪设置如下：
 - a. 中心频率：所测试通道的中心频率
 - b. 基准级别：30dBm
 - c. 频率范围：> 2*标称通道带宽
 - d. RBW：约为频率范围的 1%
 - e. VBW：3 * RBW
 - f. 扫描时间：1 秒
 - g. 检测器：RMS
 - h. 跟踪模式：最大保持
6. 使用无线电测试工具 [9] 设置和配置 EUT。关于 EUT 的设置和配置，请参阅无线电测试工具用户指南 [10]。
7. 打开无线电测试工具 [9]，使用“Setup”选项卡设置与 EUT 的连接。
8. 打开“Tx”选项卡并将传输模式设置为“Continuous”。
9. 将 EUT 配置为所需参数，如通道/频率、数据速率、数据模式、功率级别等。
10. 点击“Start Tx Testing”
11. 观察频谱分析仪上的 Tx 信号。跟踪完成后，使用峰值标记功能查找峰值功率。
12. 使用频谱分析仪的 99% 带宽功能测量 OCBW 并记录值。
13. 对其他数据速率/调制以及其他所需通道重复上述步骤。
14. 对于上述所有测试用例，占用的通道带宽 (OCBW) 符合 [针对 SRD 在免许可证 2.4GHz/5GHz 频段运行的 CE 法规 \[1\]](#) 的 [占用的通道带宽限制 - 非 FHSS 设备](#) 表中显示的限制。

3.5 OB 域中的发送器有害发射 - EN 300 328

对带外发送器有害发射的测量仅在正常环境条件下进行。在设备可能运行的最低和最高通道上进行测量。测试结果符合 [针对 SRD 在免许可证 2.4GHz/5GHz 频段运行的 CE 法规 \[1\]](#) 的带外 (OOB) 域中发送器有害发射的限制 - 非 FHSS 表中显示的限制，并记录在测试报告中。以下步骤描述了带外发送器有害发射测量的测试程序：

1. 按图 2-1 所示连接 EUT。
2. 将频谱分析仪用作测试设备。
3. 详细的测试程序，请参阅 EN 300 328 [3] 的第 5.4.8.2.1 条。
4. 打开 EUT 和其他测试设备。
5. 将频谱分析仪设置如下：
 - a. 测量模式：时域
 - b. 中心频率：2484 MHz
 - c. 频率范围：零范围
 - d. 基准级别：30dBm
 - e. RBW：1MHz
 - f. VBW：3MHz
 - g. 滤波器模式：通道滤波器
 - h. 检测器：RMS
 - i. 扫描模式：单扫描
 - j. 扫描点：扫描时间 [μs]/(1 μs)，最大值为 30000
 - k. 触发模式：视频
 - l. 扫描时间：> 最长突发持续时间的 120%
6. 使用无线电测试工具 [9] 设置和配置 EUT。关于 EUT 的设置和配置，请参阅无线电测试工具用户指南 [10]。
7. 打开无线电测试工具 [9]，使用“Setup”选项卡设置与 EUT 的连接。
8. 打开“Tx”选项卡并将传输模式设置为“Continuous”。
9. 将 EUT 配置为所需参数，如通道/频率、数据速率、数据模式、功率级别等。
10. 点击“Start Tx Testing”。
11. 按照 EN 300 328 [3] 的第 5.4.8.2.1 条中介绍的程序测量有害发射能级。
12. 对其他数据速率/调制以及其他所需通道重复上述步骤。
13. 对于所有测试用例，OOB 域中的有害发射能级符合 [针对 SRD 在免许可证 2.4GHz/5GHz 频段运行的 CE 法规 \[1\]](#) 的带外 (OOB) 域中发送器有害发射的限制 - 非 FHSS 表中显示的限制。

3.6 杂散域中的发送器有害发射 - EN 300 328

对杂散域中的发送器有害发射的测量仅在正常环境条件下进行。杂散发射水平的测量方法如下：

- 此类发射在规定负载下的功率（传导杂散发射）以及由机柜或设备结构辐射时的有效辐射功率（机柜辐射）；
或
- 对于不带天线连接器的整体式天线设备，则为机柜和天线辐射时的有效辐射功率。

在设备可能运行的最低和最高通道上进行测量。测试结果符合 [针对 SRD 在免许可证 2.4GHz/5GHz 频段运行的 CE 法规 \[1\]](#) 的杂散域中发送器有害发射的限制 - 非 FHSS 表中显示的限制，并记录在测试报告中。本测试的测量是辐射型并且是在消声室中进行的。以下步骤描述了对杂散域中的发送器有害发射进行辐射测量的测试程序：

1. 关于测试设置，请参阅 EN 300 328 [3] 的附件 B。
2. 将频谱分析仪用作测量设备。
3. 打开 EUT 和其他测试设备。
4. 详细的测试程序，请参阅 EN 300 328 [3] 的第 5.4.9.2.1 条。
5. 使用无线电测试工具 [9] 设置和配置 EUT。关于 EUT 的设置和配置，请参阅无线电测试工具用户指南 [10]。
6. 打开无线电测试工具 [9]，使用“Setup”选项卡设置与 EUT 的连接。
7. 打开“Tx”选项卡并将传输模式设置为“Continuous”。
8. 将 EUT 配置为所需参数，如通道/频率、数据速率、数据模式、功率级别等。
9. 点击“Start Tx Testing”。
10. 按照 EN 300 328 [3] 的附件 C 中的测量程序进行测试。
11. 对其他数据速率/调制以及其他所需通道重复上述步骤。
12. 对于所有测试用例，杂散域中的有害发射能级符合 [针对 SRD 在免许可证 2.4GHz/5GHz 频段运行的 CE 法规 \[1\]](#) 的杂散域中发送器有害发射的限制 - 非 FHSS 表中显示的限制。

3.7 自适应性 (通道访问机制) - EN 300 328

对自适应性的测量仅在正常环境条件下进行。此测量在两个工作频率 (从 EUT 使用的工作频率中随机选择) 下进行。第一个 (较低) 频率在 2400MHz 至 2442MHz 范围内随机选择, 而第二个 (较高) 频率在 2442MHz 至 2483.5MHz 范围内随机选择。设备处于正常工作模式。为设备配置的模式导致通道占用时间最长。图 3-1 显示了自适应性的测试设置。测试结果符合 [针对 SRD 在免许可证 2.4GHz/5GHz 频段运行的 CE 法规 \[1\]](#) 的使用 DAA 的自适应性非 FHSS 和自适应性非 FHSS - 短控制信令传输 部分中显示的要求和限制, 并记录在测试报告中。以下步骤介绍了自适应性测量的测试程序:

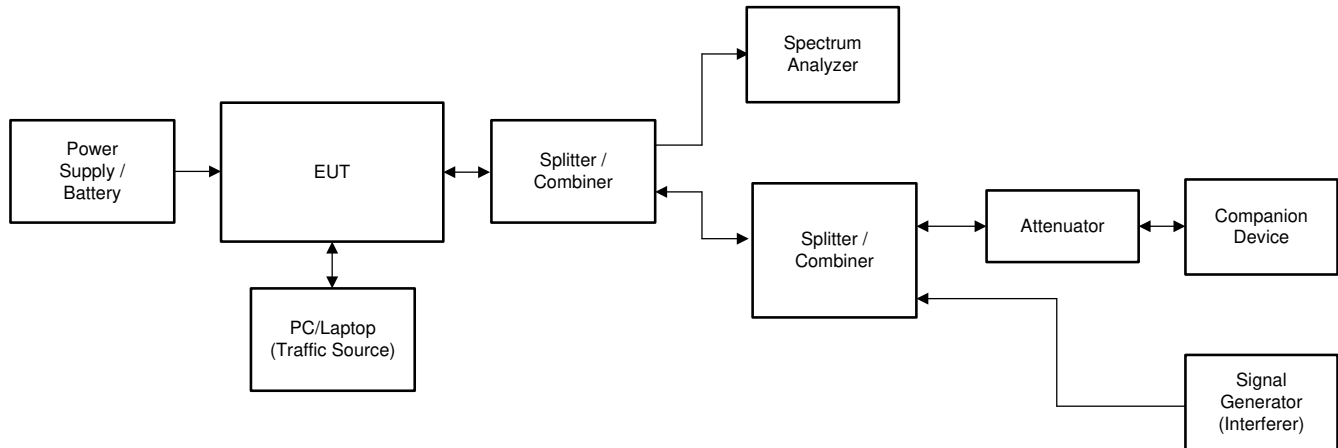


图 3-1. 自适应性测试的测试设置 - EN 300 328

1. 按照图 3-1 所示设定测试设置。
2. 打开 EUT 和其他测试设备。
3. 详细的测试程序, 请参阅 EN 300 328 [3] 的第 5.4.6.2.1.3 条。
4. 使用 AP 配置工具将 AP 配置为所需的模式和通道。
5. 使用 TI 的 CPERF 测试工具 [16] 设置和配置 EUT。关于 EUT 的设置和配置, 请参阅 CPERF 测试工具说明 [16]。
6. 按照 EN 300 328 [3] 测试程序的第 5.4.6.2.1.3 条进行测试。
7. 对其他数据速率/调制以及其他所需通道重复上述步骤。
8. 对于所有测试用例, 自适应性测试结果符合 [针对 SRD 在免许可证 2.4GHz/5GHz 频段运行的 CE 法规 \[1\]](#) 的自适应性 (非 FHSS) 部分中显示的要求和限制。

3.8 接收器杂散发射 - EN 300 328

对接收器杂散发射的测量仅在正常环境条件下进行。杂散发射水平的测量方法如下：

- 此类发射在规定负载下的功率（传导杂散发射）以及由机柜或设备结构辐射时的有效辐射功率（机柜辐射）；
或
- 对于不带临时天线连接器的整体式天线设备，则为机柜和天线辐射时的有效辐射功率。

当 EUT 处于仅接收模式时执行测试。在设备可能运行的最低和最高通道上进行测量。本测试的测量是辐射型并且是在消声室中进行的。测试结果符合 [针对 SRD 在免许可证 2.4GHz/5GHz 频段运行的 CE 法规 \[1\]](#) 的 [接收器杂散发射限制 - 非 FHSS 设备](#) 表中显示的限制，并记录在测试报告中。以下步骤描述对杂散域中的发送器有害发射进行辐射测量的测试程序：

1. 关于辐射测试的测试设置，请参阅 EN 300 328 [3] 的附件 B。
2. 将频谱分析仪用作测量设备。
3. 打开 EUT 和其他测试设备。
4. 详细的测试程序，请参阅 EN 300 328 [3] 的第 5.4.10.2.1 条。
5. 使用无线电测试工具 [9] 设置和配置 EUT。关于 EUT 的设置和配置，请参阅无线电测试工具用户指南 [10]。
6. 打开无线电测试工具 [9]，使用“Setup”选项卡设置与 EUT 的连接。
7. 打开“Rx”选项卡并将持续时间设置为“infinite (0)”。
8. 将 EUT 配置为所需参数，如通道/频率、数据速率、数据模式等。
9. 点击“Start Rx Testing”。
10. 按照 EN 300 328 [3] 的附件 C 中的测量程序进行测试。
11. 对其他数据速率/调制以及其他所需通道重复上述步骤。
12. 对于所有测试用例，接收器杂散发射级别符合 [针对 SRD 在免许可证 2.4GHz/5GHz 频段运行的 CE 法规 \[1\]](#) 的 [接收器杂散发射限制 - 非 FHSS 设备](#) 表中显示的限制。

3.9 接收器阻塞 - EN 300 328

对接收器阻塞的测量仅在正常环境条件下进行。对于具有多个工作通道的非 FHSS 设备，应按如下方式选择必须执行测试的工作通道：

- 若要测试低于 2400MHz 的阻塞频率，设备应在最低工作通道上运行。
- 若要测试高于 2500MHz 的阻塞频率，设备应在最高工作通道上运行。

图 3-2 显示了接收器阻塞的测试设置。测试结果符合 [针对 SRD 在免许可证 2.4GHz/5GHz 频段运行的 CE 法规 \[1\]](#) 的 [接收器阻塞限制 \(所有类别\) - 非 FHSS 设备](#) 表中显示的“接收器类别 1 限制”，并记录在测试报告中。以下步骤介绍了接收器阻塞测量的测试程序：

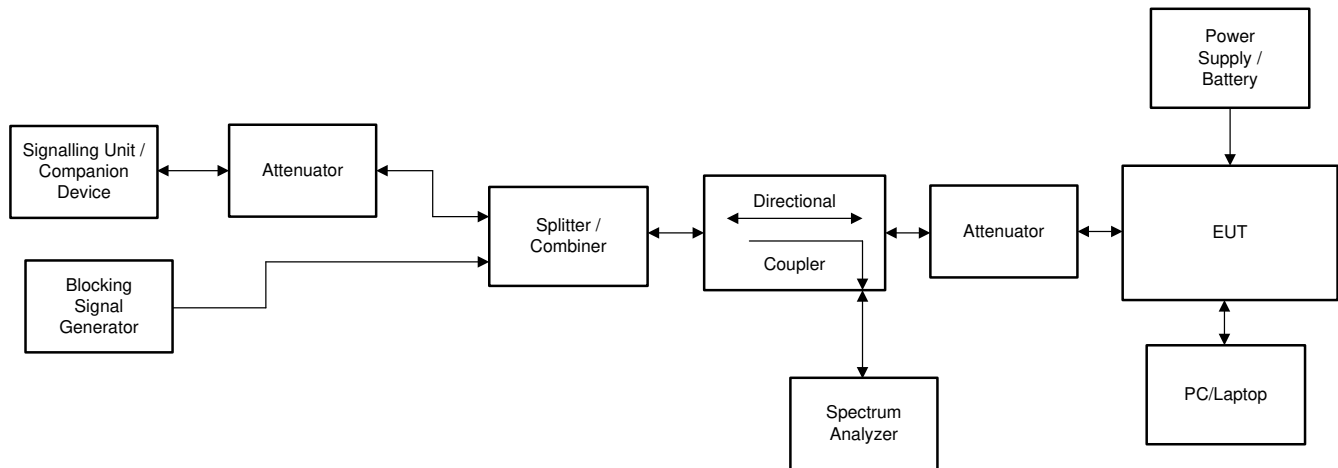


图 3-2. 接收器阻塞的测试设置 - EN 300 328

1. 按照“接收器阻塞的测试设置 - EN 300 328”中所示设定测试设置。
2. 打开 EUT 和其他测试设备。
3. 关于测试程序，请参阅 EN 300 328 [3] 的第 5.4.11.2.1 条。
4. 关闭阻塞信号发生器上的射频。
5. 使用无线电测试工具 [9] 设置和配置 EUT。关于 EUT 的设置和配置，请参阅无线电测试工具用户指南 [10]。
6. 打开无线电测试工具 [9]，使用“Setup”选项卡设置与 EUT 的链接。
7. 打开“Rx”选项卡并选择所需参数，如通道/频率、数据速率、数据模式等。
8. 点击“Start Rx Testing”。
9. 打开无线电测试工具 [9] 并使用“Setup”选项卡设置与配套器件的链接，或使用 AP 配置工具将 AP 配置为所需参数（如果 AP 用作配套器件）。
10. 打开“Tx”选项卡，将传输模式选择为“packetized”。
11. 将配套器件配置为用于 EUT 的相同参数，如通道/频率、数据速率、数据模式、功率等。
12. 点击“Start Tx Testing”。
13. 调整衰减器设置和/或配套器件的 Tx 功率，以在 EUT 端口获得所需的信号电平 (-68dBm)。
14. 观察 EUT 的“Rx”选项卡上的 Rx 统计信息。确保 PER/FER 为 0%（添加干扰源前无错误）。
15. 打开阻塞信号发生器上的 RF 信号，将模式设置为 CW，按照 [针对 SRD 在免许可证 2.4GHz/5GHz 频段运行的 CE 法规 \[1\]](#) 中的 [接收器阻塞限制 \(所有类别\) - 非 FHSS 设备](#) 表设置频率，然后将 EUT 端口处的级别设置为 $\geq -34\text{dBm}$ 。
16. 观察 EUT 的 Rx 上的 Rx 统计信息。测量 PER/FER 并记录值。
17. 如果 PER/FER $\leq 10\%$ ，则它通过了该阻塞频率下的测试。
18. 根据 [针对 SRD 在免许可证 2.4GHz/5GHz 频段运行的 CE 法规 \[1\]](#) 中的 [接收器阻塞限制 \(所有类别\) - 非 FHSS 设备](#) 表，对其他阻塞频率重复上述步骤。
19. 对于所有测试用例，接收器阻塞测试结果符合 [针对 SRD 在免许可证 2.4GHz/5GHz 频段运行的 CE 法规 \[1\]](#) 的 [接收器阻塞限制 \(所有类别\) - 非 FHSS 设备](#) 表中的“接收器类别 1 限制”。

4 Wi-Fi 器件合规性测试的测试程序 - EN 301 893

以下各小节介绍了有关使用无线电测试工具 [9](#) 配置 5GHz 频段 Wi-Fi 器件 (CC3x35) 以及根据 EN 301 893 [\[4\]](#) 标准进行合规性测试的测试程序。

4.1 符合 EN 301 893 的附件 G 的产品信息

产品信息由制造商提供，以供测试/认证实验室进行合规性测试。可以使用 EN 301 893 [\[4\]](#) 的附件 G 中的申请表向认证 5GHz 频段设备的实验室提供产品信息。制造商正式填写的申请表是测试报告的组成部分。

与 TI 的特定 Wi-Fi 器件 (符合 EN 301 893 的附件 G 的要求) 相关的产品信息，请参阅 [\[4\]](#) 和 [\[15\]](#)。

4.2 测试通道 - EN 301 893

除非以下小节中各个测试的测试程序中另有规定，否则测试使用如表 4-1 所示的通道。

表 4-1. 测试通道 - EN 301 893 [4]

测试	EN301 893 () 的条款	测试通道		
		较低子频段 (5150MHz 至 5350MHz)		较高子频段 5470MHz 至 5725MHz
		5150MHz 至 5250MHz	5250MHz 至 5350MHz	
中心频率	5.4.2	C7 (请参阅说明 1)		C8 (请参阅说明 1)
占用的通道带宽	5.4.3	C7		C8
功率、功率密度	5.4.4	C1	C2	C3, C4
发送器有害发射 (5GHz RLAN 频段外)	5.4.5	C7 (请参阅说明 1)		C8 (请参阅说明 1)
发送器有害发射 (5GHz RLAN 频段内)	5.4.6	C1	C2	C3, C4
接收器杂散发射	5.4.7	C7 (请参阅说明 1)		C8 (请参阅说明 1)
发射功率控制 (TPC)	5.4.4	不可用 (请参阅说明 2)	C2 (请参阅说明 1)	C3、C4 (请参阅说明 1)
动态频率选择 (DFS)	5.4.8	不可用 (请参阅说明 2)	C5	C6 (请参阅说明 3)
自适应性	5.4.9	C9		
接收器阻塞	5.4.10	C7		C8

C1、C3：此频段内每个声明的标称通道带宽的最低声明通道。
对于功率密度测试，仅使用最低标称通道带宽执行该测试即足够。

C2、C4：此频段内每个声明的标称通道带宽的最高声明通道。
对于功率密度测试，仅使用最低标称通道带宽执行该测试即足够。

C5、C6：此频率范围的声明通道中的一个通道。如果为该子频段声明了多个标称通道带宽，则使用最低和最高标称通道带宽执行测试。

C7、C8：此子频段的声明通道中的一个通道。对于占用的通道带宽，对该子频段内每个声明的标称通道带宽重复进行测试。

C9：声明通道中的一个通道（如果是单通道测试）或一组通道（如果是多通道测试）。

1. 如果声明了多个通道计划，则只需使用其中一个声明的通道计划执行具有上述特定要求的测试。
2. 不需要对完全位于 5150MHz 至 5250MHz 频率范围内的标称通道带宽进行测试。
3. 如果声明的通道计划包括其标称通道带宽完全或部分位于 5600MHz 至 5650MHz 频段的通道，则除了位于频段 5470MHz 至 5600MHz 或频段 5650MHz 至 5725MHz 内的通道外，还会对其中一个通道执行通道可用性检查测试（如果已实施，则执行离线通道 CAC 测试）。

4.3 标称中心频率 - EN 301 893

标称中心频率的测量是在正常环境条件以及制造商规定的工作温度范围的极端条件下进行的。测试结果符合 [针对 SRD 在免许可证 2.4GHz/5GHz 频段运行的 CE 法规 \[1\]](#) 的中心频率限制表中显示的限制，并记录在测试报告中。以下步骤介绍了标称中心频率测量的测试程序：

1. 按图 2-1 所示连接 EUT。
2. 可以将频谱分析仪或频率计数器用作测试设备。
3. 详细的测试程序，请参阅 EN 301 893 [4] 的第 5.4.2.2.1.1 条。
4. 打开 EUT 和其他测试设备。
5. 根据需要设置测试设备。如果频谱分析仪用于此测试，则将频谱分析仪设置如下：

- a. 中心频率：所测试通道的中心频率
 - b. 基准级别：30dBm
 - c. 频率范围：10KHz
 - d. 其他参数自动
6. 使用无线电测试工具 [9] 设置和配置 EUT。关于 EUT 的设置和配置，请参阅无线电测试工具用户指南 [10]。
 7. 打开无线电测试工具 [9]，使用“Setup”选项卡设置与 EUT 的连接。
 8. 打开“Tx”选项卡并将传输模式设置为“Carrier Wave (CW)”。
 9. 将 EUT 配置为所需的通道/频率和 Tx 功率，并将音调配置为 0 设置。
 10. 点击“Start Tx Testing”。
 11. 在频谱分析仪上观察 Tx 信号，使用“标记峰值”功能测量 Tx 信号（载波）频率并记录值。
 12. 对其他所需通道重复上述步骤，并在极端温度条件下重复此测试。
 13. 对于上述所有测试用例，测得的标称中心频率符合 [针对 SRD 在免许可证 2.4GHz/5GHz 频段运行的 CE 法规 \[1\]](#) 的中心频率限制表中显示的限制。

4.4 占用的通道带宽 (OCBW) - EN 301 893

占用的通道带宽测量在正常环境条件下以及 [针对 SRD 在免许可证 2.4GHz/5GHz 频段运行的 CE 法规 \[1\]](#) 中的标称和占用通道带宽的限制表中指定的这些通道和通道带宽上执行。测试结果符合 [针对 SRD 在免许可证 2.4GHz/5GHz 频段运行的 CE 法规 \[1\]](#) 的标称和占用通道带宽的限制表中显示的限制，并记录在测试报告中。以下步骤介绍了占用的通道带宽测量的测试程序：

1. 按 [图 2-1](#) 所示连接 EUT。
2. 将频谱分析仪用作测试设备。
3. 详细的测试程序，请参阅 EN 301 893 [4] 的第 5.4.3.2.1 条。
4. 打开 EUT 和其他测试设备。
5. 将频谱分析仪设置如下：
 - a. 中心频率：所测试通道的中心频率
 - b. 基准级别：30dBm
 - c. 频率范围：> 2*标称通道带宽（例如，对于 20MHz 通道，为 40MHz）
 - d. RBW：100KHz
 - e. VBW：300KHz
 - f. 扫描时间：> 1 秒
 - g. 检测器：RMS
 - h. 跟踪模式：最大保持
6. 使用无线电测试工具 [9] 设置和配置 EUT。关于 EUT 的设置和配置，请参阅无线电测试工具用户指南 [10]。
7. 打开无线电测试工具 [9]，使用“Setup”选项卡设置与 EUT 的连接。
8. 打开“Tx”选项卡并将传输模式设置为“Continuous”。
9. 将 EUT 配置为所需参数，如通道/频率、数据速率、数据模式、功率级别等。
10. 点击“Start Tx Testing”。
11. 观察频谱分析仪上的 Tx 信号。跟踪完成后，使用峰值标记功能查找峰值功率。
12. 利用频谱分析仪的 99% 带宽功能测量 OCBW 并记录值。
13. 对其他数据速率/调制以及其他所需通道重复上述步骤。
14. 对于上述所有测试用例，占用的通道带宽 (OCBW) 符合 [针对 SRD 在免许可证 2.4GHz/5GHz 频段运行的 CE 法规 \[1\]](#) 的标称和占用通道带宽的限制表中显示的限制。

4.5 射频输出功率 - EN 301 893

射频输出功率测量是在正常环境条件以及制造商规定的工作温度范围的极端条件下进行的。EUT 配置为最高饱和和发射输出功率级别，并在 [针对 SRD 在免许可证 2.4GHz/5GHz 频段运行的 CE 法规 \[1\]](#) 中的 [标称和占用通道带宽的限制](#) 表中指定的这些通道和通道带宽上进行测试。测试结果符合 [针对 SRD 在免许可证 2.4GHz/5GHz 频段运行的 CE 法规 \[1\]](#) 的 [最高功率级别 \(\$P_H\$ \)](#) 下的射频输出功率和功率密度限制表中显示的限制，并记录在测试报告中。以下步骤介绍了射频输出功率测量的测试程序：

1. 按 [图 2-1](#) 所示连接 EUT。
2. 可以将频谱分析仪或功率计用作测试设备。
3. 详细的测试程序，请参阅 EN 301 893 [4] 的第 5.4.4.2.1 条。
4. 打开 EUT 和其他测试设备。
5. 根据需要设置测试设备。如果将频谱分析仪用于此测试，则将频谱分析仪设置为突发功率测量，并设置其他参数（中心频率、范围、基准级别、阈值电平等）。
6. 使用无线电测试工具 [9] 设置和配置 EUT。关于 EUT 的设置和配置，请参阅无线电测试工具用户指南 [10]。
7. 打开无线电测试工具 [9]，使用“Setup”选项卡设置与 EUT 的连接。
8. 打开“Tx”选项卡并将传输模式设置为“Continuous”。
9. 将 EUT 配置为所需参数，如通道/频率、数据速率、数据模式、功率级别等。将占空比设置为最大 30%，以实现精确测量。关于占空比配置，请参阅 [表 2-3](#)。
10. 点击“Start Tx Testing”
11. 观察测试设备上的 Tx 信号，测量 Tx 功率并记录值（A，单位为 dBm）。
12. 添加天线增益（G，单位为 dBi）和额外的波束形成增益（Y，单位为 dB，如果适用）。
13. 得到的射频输出功率（以 e.i.r.p. 表示）等于上述步骤中的 (A+G+Y)。记录此值。
14. 对其他所需通道重复上述步骤，并在极端温度条件下重复此测试。
15. 对于上述所有测试用例，射频输出功率（以 e.i.r.p. 表示）符合 [针对 SRD 在免许可证 2.4GHz/5GHz 频段运行的 CE 法规 \[1\]](#) 的 [最高功率级别 \(\$P_H\$ \)](#) 下的射频输出功率和功率密度限制表中显示的限制。

4.6 功率谱密度 - EN 301 893

功率谱密度测量仅在正常环境条件下进行。EUT 配置为最高饱和和发射输出功率级别，并使用 [针对 SRD 在免许可证 2.4GHz/5GHz 频段运行的 CE 法规 \[1\]](#) 中的标称和占用通道带宽的限制表指定的那些通道和通道带宽进行测试。测试结果符合 [针对 SRD 在免许可证 2.4GHz/5GHz 频段运行的 CE 法规 \[1\]](#) 的最高功率级别 (P_H) 下的射频输出功率和功率密度限制表中显示的限制，并记录在测试报告中。以下步骤介绍了功率谱密度测量的测试程序：

1. 按图 2-1 所示连接 EUT。
2. 将频谱分析仪用作测试设备。
3. 详细的测试程序，请参阅 EN 301 893 [4] 的第 5.4.4.2.1.3 条。
4. 打开 EUT 和其他测试设备。
5. 将频谱分析仪设置如下：
 - a. 中心频率：所测试通道的中心频率
 - b. 基准级别：30dBm
 - c. RBW：1MHz
 - d. VBW：3MHz
 - e. 频率范围：> 2*标称带宽（例如，对于 20MHz 通道，为 40MHz）
 - f. 扫描时间：自动
 - g. 检测器：峰值
 - h. 跟踪模式：最大保持
6. 使用无线电测试工具 [9] 设置和配置 EUT。关于 EUT 的设置和配置，请参阅无线电测试工具用户指南 [10]。
7. 打开无线电测试工具 [9]，使用“Setup”选项卡设置与 EUT 的连接。
8. 打开“Tx”选项卡并将传输模式设置为“Continuous”。
9. 将 EUT 配置为所需参数，如通道/频率、数据速率、数据模式、功率级别等。
10. 点击“Start Tx Testing”。
11. 观察频谱分析仪上的 Tx 信号。跟踪完成后，使用峰值标记功能查找峰值功率。记录峰值标记的频率。
12. 将频谱分析仪的设置修改如下：
 - a. 中心频率：等于此标记的中心频率（来自上述步骤）
 - b. 频率范围：3MHz
 - c. 基准级别：30dBm
 - d. RBW：1MHz
 - e. VBW：3MHz
 - f. 扫描时间：1 分钟
 - g. 检测器：RMS
 - h. 跟踪模式：最大保持
13. 观察频谱分析仪上的 Tx 信号。跟踪完成后，使用峰值标记功能查找峰值功率。记录最高功率值（D，单位为 dBm/MHz）。
14. 添加天线增益（G，单位为 dBi）和额外的波束形成增益（Y，单位为 dB，如果适用）。
15. 得到的功率谱密度（PSD）（以 e.i.r.p. 表示）等于上述步骤中的（D+G+Y）。记录此值。
16. 对其他数据速率/调制以及其他所需通道重复上述步骤。
17. 对于上述所有测试用例，功率谱密度（PSD）（以 e.i.r.p. 表示）符合 [针对 SRD 在免许可证 2.4GHz/5GHz 频段运行的 CE 法规](#) 的最高功率级别 (P_H) 下的射频输出功率和功率密度限制表中显示的限制。

4.7 5GHz RLAN 频段外的 Tx 有害发射 - EN 301 893

对 5GHz RLAN 频段外的发送器有害发射的测量仅在正常环境条件下进行。杂散发射水平的测量方法如下：

- 此类发射在规定负载下的功率（传导杂散发射）以及由机柜或设备结构辐射时的有效辐射功率（机柜辐射）；
或
- 对于不带天线连接器的整体式天线设备，则为机柜和天线辐射时的有效辐射功率。

EUT 配置为在 5GHz RLAN 频段外有害发射的最坏情况下运行，并在表 6 中规定的通道和通道带宽上进行测试。测试结果符合 [针对 SRD 在免许可证 2.4GHz/5GHz 频段运行的 CE 法规 \[1\]](#) 的发送器有害发射的限制 - 5GHz RLAN 频段外表中显示的限制，并记录在测试报告中。以下步骤描述了测量 5GHz RLAN 频段外的发送器有害发射的测试程序：

1. 关于辐射测试的测试设置，请参阅 EN 301 893 [4] 的附件 B。
2. 将频谱分析仪用作测试设备。
3. 详细的测试程序，请参阅 EN 301 893 [4] 的第 5.4.5.2.1 条。
4. 打开 EUT 和其他测试设备。
5. 根据 EN 301 893 [4] 的第 5.4.5.2.1 条中的规定设置频谱分析仪。
6. 使用无线电测试工具 [9] 设置和配置 EUT。关于 EUT 的设置和配置，请参阅无线电测试工具用户指南 [10]。
7. 打开无线电测试工具 [9]，使用“Setup”选项卡设置与 EUT 的连接。
8. 打开“Tx”选项卡并将传输模式设置为“Continuous”。
9. 将 EUT 配置为所需参数，如通道/频率、数据速率、数据模式、功率级别等。
10. 点击“Start Tx Testing”。
11. 按照 EN 301 893 [4] 的第 5.4.5.2.1 条中介绍的程序测量有害发射能级。
12. 对其他数据速率/调制以及其他所需通道重复上述步骤。
13. 对于所有测试用例，5GHz RLAN 频段外的有害发射能级符合 [针对 SRD 在免许可证 2.4GHz/5GHz 频段运行的 CE 法规 \[1\]](#) 的发送器有害发射的限制 - 5GHz RLAN 频段外表中显示的限制。

4.8 5GHz RLAN 频段内的 Tx 有害发射 - EN 301 893

对 5GHz RLAN 频段内的发送器有害发射的测量仅在正常环境条件下进行。EUT 配置为在 5GHz RLAN 频段内有害发射的最坏情况下运行，并在 [针对 SRD 在免许可证 2.4GHz/5GHz 频段运行的 CE 法规 \[1\]](#) 中的 *标称和占用通道带宽的限制* 表中指定的这些通道和通道带宽上进行测试。测试结果符合 [针对 SRD 在免许可证 2.4GHz/5GHz 频段运行的 CE 法规 \[1\]](#) 的 *发送器有害发射的限制 - 5GHz RLAN 频段内* 表中显示的限制，并记录在测试报告中。以下步骤描述了测量 5GHz RLAN 频段内的发送器有害发射的测试程序：

1. 按 [图 2-1](#) 所示连接 EUT。
2. 将频谱分析仪用作测量设备。
3. 详细的测试程序，请参阅 EN 301 893 [4] 的第 5.4.6.2.1.1 条。
4. 打开 EUT 和其他测试设备。
5. 根据 EN 301 893 [4] 的第 5.4.6.2 条中的规定设置频谱分析仪。
6. 使用无线电测试工具 [9] 设置和配置 EUT。关于 EUT 的设置和配置，请参阅无线电测试工具用户指南 [10]。
7. 打开无线电测试工具 [9]，使用“Setup”选项卡设置与 EUT 的连接。
8. 打开“Tx”选项卡并将传输模式设置为“Continuous”。
9. 将 EUT 配置为所需参数，如通道/频率、数据速率、数据模式、功率级别等。
10. 点击“Start Tx Testing”。
11. 按照 EN 301 893 [4] 的第 5.4.6.2.1 条中介绍的程序测量有害发射能级。
12. 对其他数据速率/调制以及其他所需通道重复上述步骤。
13. 对于所有测试用例，5GHz RLAN 频段内的有害发射能级符合 [针对 SRD 在免许可证 2.4GHz/5GHz 频段运行的 CE 法规 \[1\]](#) 的 *发送器有害发射的限制 - 5GHz RLAN 频段内* 表中显示的限制。

4.9 接收器杂散发射 - EN 301 893

对接收器杂散发射的测量仅在正常环境条件下进行。杂散发射水平的测量方法如下：

- 此类发射在规定负载下的功率（传导杂散发射）以及由机柜或设备结构辐射时的有效辐射功率（机柜辐射）；
或
- 对于不带天线连接器的整体式天线设备，则为机柜和天线辐射时的有效辐射功率。

EUT 配置为在持续接收模式下运行，并在 [针对 SRD 在免许可证 2.4GHz/5GHz 频段运行的 CE 法规 \[1\]](#) 中的 [标称和占用通道带宽的限制](#) 表中指定的这些通道和通道带宽上进行测试。本测试的测量是辐射型并且是在消声室中进行的。测试结果符合 [针对 SRD 在免许可证 2.4GHz/5GHz 频段运行的 CE 法规 \[1\]](#) 的 [接收器杂散发射限制](#) 表中显示的限制，并记录在测试报告中。以下步骤介绍了接收器杂散发射的辐射测量的测试程序：

1. 关于辐射测试的测试设置，请参阅 EN 301 893 [4] 的附件 B。
2. 将频谱分析仪用作测量设备。
3. 打开 EUT 和其他测试设备。
4. 详细的测试程序，请参阅 EN 301 893 [4] 的第 5.4.7.2.1 条。
5. 使用无线电测试工具 [9] 设置和配置 EUT。关于 EUT 的设置和配置，请参阅无线电测试工具用户指南 [10]。
6. 打开无线电测试工具 [9]，使用“Setup”选项卡设置与 EUT 的连接。
7. 打开“Rx”选项卡并将持续时间设置为“infinite (0)”。
8. 将 EUT 配置为所需参数，如通道/频率、数据速率、数据模式等。
9. 点击“Start Rx Testing”。
10. 按照 EN 301 893 [4] 的附件 C 中的测量程序进行测试。
11. 对其他数据速率/调制以及其他所需通道重复上述步骤。
12. 对于所有测试用例，接收器杂散发射级别符合 [针对 SRD 在免许可证 2.4GHz/5GHz 频段运行的 CE 法规 \[1\]](#) 的 [接收器杂散发射限制](#) 表中显示的限制。

4.10 接收器阻塞 - EN 301 893

对接收器阻塞的测量仅在正常环境条件下进行。EUT 配置为在正常工作模式下运行，并在 [针对 SRD 在免许可证 2.4GHz/5GHz 频段运行的 CE 法规 \[1\]](#) 中的标称和占用通道带宽的限制表中指定的这些通道和通道带宽上进行测试。

图 4-1 显示了接收器阻塞的测试设置。测试结果符合 [针对 SRD 在免许可证 2.4GHz/5GHz 频段运行的 CE 法规 \[1\]](#) 中的接收器阻塞限制表要求，并记录在测试报告中。以下步骤介绍了接收器阻塞测量的测试程序：

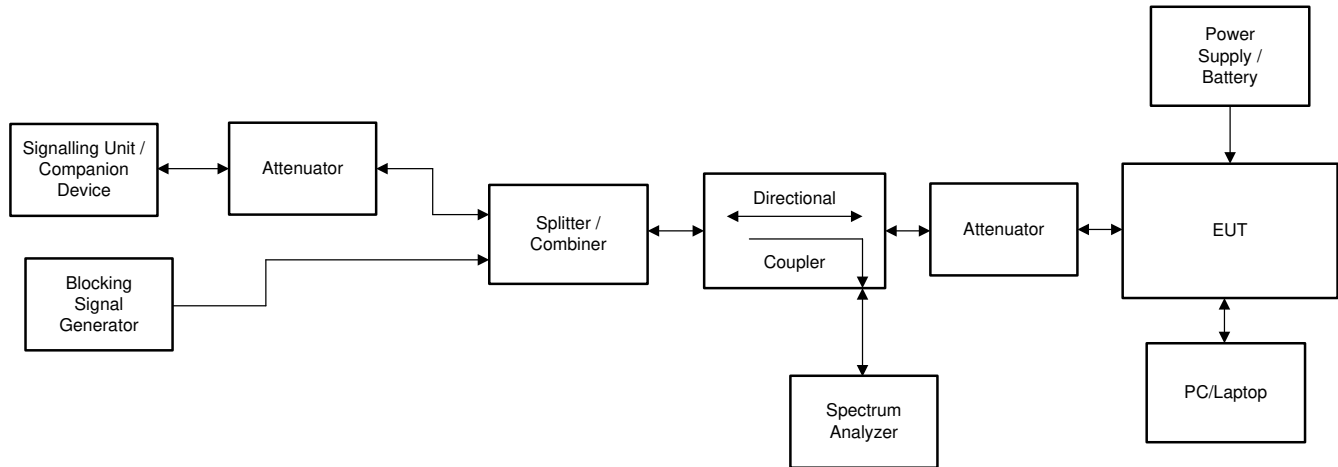


图 4-1. 接收器阻塞的测试设置 - EN 301 893

- 按照图 4-1 所示设定测试设置。
- 打开 EUT 和其他测试设备。
- 关于测试程序，请参阅 EN 301 893 [4] 的第 5.4.10.2.1 条。
- 关闭阻塞信号发生器上的射频。
- 使用无线电测试工具 [9] 设置和配置 EUT 和配套器件。关于 EUT 的设置和配置，请参阅无线电测试工具用户指南 [10]。
- 打开无线电测试工具 [9]，使用“Setup”选项卡设置与 EUT 的连接。
- 打开“Rx”选项卡并选择所需参数，如通道/频率、数据速率、数据模式等。
- 点击“Start Rx Testing”。
- 打开无线电测试工具 [9] 并使用“Setup”选项卡设置与配套器件的连接，或使用 AP 配置工具将 AP 配置为所需参数（如果 AP 用作配套器件）。
- 打开“Tx”选项卡，将传输模式选择为“packetized”。
- 将配套器件配置为用于 EUT 的相同参数，如通道/频率、数据速率、数据模式、功率等。
- 点击“Start Tx Testing”。
- 调整衰减器设置和/或配套器件的 Tx 功率，以在 EUT 端口获得所需的信号电平。
- 观察 EUT 的“Rx”选项卡上的 Rx 统计信息。确保 PER/FER 为 0%（添加干扰源前无错误）。
- 在 EUT 的“Rx”选项卡上的 Rx 统计信息中观察 PER，并通过使用衰减器和/或配套器件的 Tx 功率将所需信号电平调整至最低，以获得 $PER \leq 10\%$ （最低性能标准）。
- 将所需信号电平记作 P_{min} ，并使用衰减器和/或配套器件的 Tx 功率将所需信号电平增加至 $P_{min}+6dB$ 。
- 打开阻塞信号发生器上的 RF 信号，将模式设置为 CW，按照 [针对 SRD 在免许可证 2.4GHz/5GHz 频段运行的 CE 法规 \[1\]](#) 中的接收器阻塞限制表设置频率，并将级别调整为 [针对 SRD 在免许可证 2.4GHz/5GHz 频段运行的 CE 法规 \[1\]](#) 的接收器阻塞限制表中的“无雷达探测的从站”列下提到的级别。
- 观察 EUT 的 Rx 上的 Rx 统计信息。测量 PER/FER 并记录值。
- 如果 $PER/FER \leq 10\%$ ，则它通过了该阻塞频率下的测试。
- 根据 [针对 SRD 在免许可证 2.4GHz/5GHz 频段运行的 CE 法规 \[1\]](#) 中的接收器阻塞限制表，对其他阻塞频率重复上述步骤。
- 对其他数据速率/调制以及其他所需通道重复上述步骤。
- 对于所有测试用例，接收器阻塞测试结果符合 [针对 SRD 在免许可证 2.4GHz/5GHz 频段运行的 CE 法规 \[1\]](#) 的接收器阻塞限制表中显示的限制。

4.11 自适应性 (通道访问机制) - EN 301 893

对自适应性的测量仅在正常环境条件下进行。EUT 配置为最高饱和发射输出功率级别，并在表 4-1 中规定的那些通道和通道带宽上进行测试。图 4-2 显示了自适应性的测试设置。测试结果符合 [针对 SRD 在免许可证 2.4GHz/5GHz 频段运行的 CE 法规 \[1\]](#) 的基于负载的设备 (LBE) 和短控制信令传输 (FBE 和 LBE) 部分中显示的要求和限制，并记录在测试报告中。以下步骤介绍了自适应性测量的测试程序：

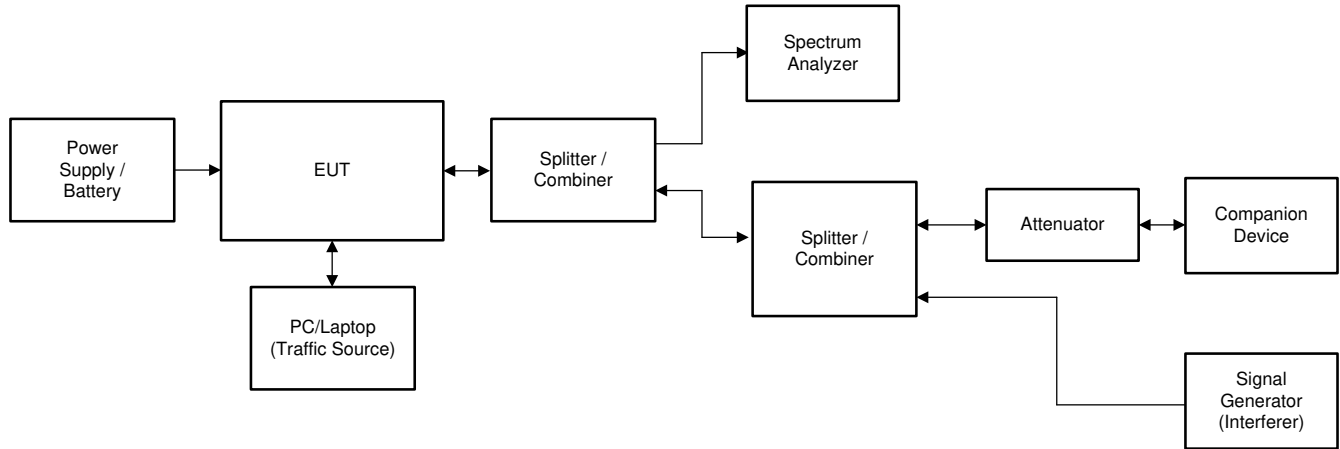


图 4-2. 自适应性的测试设置 - EN 301 893

1. 按照图 4-2 所示设定测试设置。
2. 打开 EUT 和其他测试设备。
3. 详细的测试程序，请参阅 EN 301 893 [4] 的第 5.4.9.3 条。
4. 使用 AP 配置工具将 AP 配置为所需的模式和通道。
5. 使用 TI 的 CPERF 测试工具 [16] 设置和配置 EUT。关于 EUT 的设置和配置，请参阅 CPERF 测试工具说明 [16]。
6. 按照 EN 301 893 [4] 测量程序的第 5.4.9.3 条进行测试。
7. 对其他数据速率/调制以及其他所需通道重复上述步骤。
8. 对于所有测试用例，自适应性测试结果符合 [针对 SRD 在免许可证 2.4GHz/5GHz 频段运行的 CE 法规 \[1\]](#) 的基于负载的设备 (LBE) 和短控制信令传输 (FBE 和 LBE) 部分中显示的要求和限制。

4.12 动态频率选择 (DFS) - EN 301 893

对动态频率选择 (DFS) 的测量仅在正常工作条件下进行。EUT 配置为最高饱和和发射输出功率级别，并在表 6 中规定的那些通道和通道带宽上进行测试。图 4-3 显示了 DFS 的测试设置。测试结果符合 [针对 SRD 在免许可证 2.4GHz/5GHz 频段运行的 CE 法规 \[1\]](#) 的 DFS 要求及其适用性和有关 DFS 要求的限制表中显示的要求和限制，并记录在测试报告中。以下步骤介绍了 DFS 测量的测试程序：

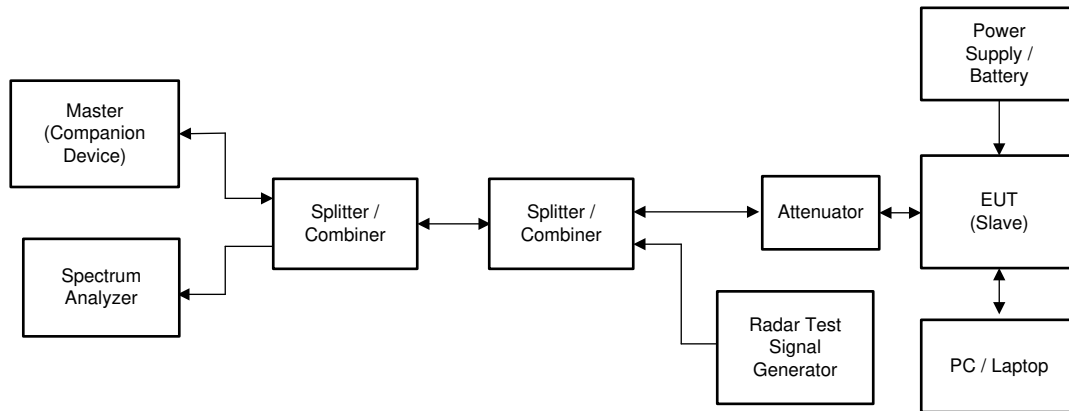


图 4-3. DFS 的测试设置 - EN 301 893

1. 按照图 4-3 所示设定测试设置。
2. 打开 EUT 和其他测试设备。
3. 详细的测试程序，请参阅 EN 301 893 [4] 的第 5.4.8.2 条。
4. 使用无线电测试工具 [9] 设置和配置 EUT 和配套器件。关于 EUT 的设置和配置，请参阅无线电测试工具用户指南 [10]。
5. 打开无线电测试工具 [9]，使用“Setup”选项卡设置与 EUT 的连接。
6. 打开“Tx”选项卡并将传输模式选择为“packetized”。
7. 将 EUT 配置为所需参数，如通道/频率、数据速率、数据模式、功率等。
8. 点击“Start Tx Testing”。
9. 打开无线电测试工具 [9] 并使用“Setup”选项卡设置与配套器件的连接。
10. 打开“Rx”选项卡，并将配套器件配置为用于 EUT 的相同参数，如通道/频率、数据速率、数据模式等。
11. 点击“Start Rx Testing”。
12. 观察配套器件的“Rx”选项卡上的 Rx 统计信息。确保 PER/FER 为 0%。如有需要，可在测试设置中调整衰减器值。
13. 按照 EN 301 893 [4] 测量程序的第 5.4.8.2.1.6 条进行测试（通道关闭）。
14. 对其他数据速率/调制以及其他所需通道重复上述步骤。
15. 对于所有测试用例，DFS 测试结果符合 [针对 SRD 在免许可证 2.4GHz/5GHz 频段运行的 CE 法规 \[1\]](#) 的有关 DFS 要求的限制表中显示的限制。

4.13 用户访问限制 - EN 301 893

用户访问限制是在 RLAN 器件中实施的限制，用于限制用户访问设备的任何硬件或软件设置（包括更换软件），这些行为可能会（直接或间接）影响设备符合 [针对 SRD 在免许可证 2.4GHz/5GHz 频段运行的 CE 法规 \[1\]](#) 的 ETSI EN 301 893 部分中提到的要求。EUT 符合 [针对 SRD 在免许可证 2.4GHz/5GHz 频段运行的 CE 法规 \[1\]](#) 的“用户访问限制”部分中显示的要求。

5 Wi-Fi 器件合规性测试的测试程序 - EN 301 489

以下各小节介绍了有关使用无线电测试工具 [9] 配置 Wi-Fi 器件 (CC3x20 和 CC3x35) 以及根据 EN 301 489 [5] 标准进行合规性测试的测试程序。相同的测试程序适用于 CC3100 和 CC3200 器件, 但需要使用 CC3100-CC3200 无线电测试工具 [12] 来配置和测试这些器件。有关无线电和辅助设备相关端口的 EMC 发射要求及其适用性, 请参见 [针对 SRD 在免许可证 2.4GHz/5GHz 频段运行的 CE 法规 \[1\]](#) 的发射要求表, 而有关无线电和辅助设备相关端口的抗扰度要求及其适用性, 请参见 [针对 SRD 在免许可证 2.4GHz/5GHz 频段运行的 CE 法规 \[1\]](#) 的抗扰度要求表。

5.1 辐射发射 - 机壳端口 - EN 301 489

本测试仅适用于未纳入无线电设备且与所关联无线电设备分开评估的辅助设备。无线电设备不需要在天线端口和/或机壳端口上进行辐射发射测试, 因为该测试包含在 2014/53/EU 指令 [17] 下的相关标准中。

EUT 配置为其预期工作模式, 该模式在所考察的频段内产生最大发射。测试报告中记录了测量中使用的配置和工作模式。测试方法遵循 CENELEC EN 55032 [18] 附件 A.2, 测试结果符合 [针对 SRD 在免许可证 2.4GHz/5GHz 频段运行的 CE 法规 \[1\]](#) 的辐射发射 - 机壳端口部分中介绍的 B 类限制。以下步骤介绍了辐射发射测量的测试程序:

1. 关于辐射测试的测试设置, 请参阅 CENELEC EN 55032 [18] 附件 A.2。
2. 将频谱分析仪用作测试设备。
3. 详细的测试程序, 请参阅 CENELEC EN 55032 [18] 附件 A.2。
4. 打开 EUT 和其他测试设备。
5. 按 CENELEC EN 55032 [18] 附件 A.2 中的规定设置频谱分析仪。
6. 使用无线电测试工具 [9] 设置和配置 EUT。关于 EUT 的设置和配置, 请参阅无线电测试工具用户指南 [10]。
7. 打开无线电测试工具 [10], 使用“Setup”选项卡设置与 EUT 的连接。
8. 打开“Tx”选项卡并将传输模式设置为“Continuous”。
9. 将 EUT 配置为所需参数, 如通道/频率、数据速率、数据模式、功率级别等。
10. 点击“Start Tx Testing”。
11. 如有需要, 可使用配套器件进行链路性能测试。
12. 按照 CENELEC EN 55032 [18] 附件 A.2 中介绍的程序测量有害发射能级。
13. 对其他数据速率/调制以及其他所需通道重复上述步骤。
14. 辐射发射能级符合 [针对 SRD 在免许可证 2.4GHz/5GHz 频段运行的 CE 法规 \[1\]](#) 的辐射发射 - 机壳端口部分中介绍的 B 类限制。

5.2 传导发射 - 直流电源输入/输出端口 - EN 301 489

本测试旨在评估直流电源输入/输出端口上存在的内部产生的电气噪声的水平。本测试在无线电设备的典型配置上执行。关于适用性要求，请参阅 [针对 SRD 在免许可证 2.4GHz/5GHz 频段运行的 CE 法规 \[1\]](#) 的传导发射 - 直流电源输入/输出端口部分。

EUT 配置为其预期工作模式，该模式在所考察的频段内产生最大发射。测试报告中记录了测量中使用的配置和工作模式。采用 CENELEC EN 55032 [18] 附件 A.3 中规定的交流电源端口的测试方法。测试结果符合 [针对 SRD 在免许可证 2.4GHz/5GHz 频段运行的 CE 法规 \[1\]](#) 的传导发射限制 - 直流电源输入/输出端口表中显示的限制，并记录在测试报告中。以下步骤介绍了直流电源输入/输出端口测量的测试程序：

1. 关于测试设置，请参阅 CENELEC EN 55032 [18] 附件 A.3。
2. 将频谱分析仪用作测试设备。
3. 详细的测试程序，请参阅 CENELEC EN 55032 [18] 附件 A.3。
4. 打开 EUT 和其他测试设备。
5. 按 CENELEC EN 55032 [18] 附件 A.2 中的规定设置频谱分析仪。
6. 使用无线电测试工具 [9] 设置和配置 EUT。关于 EUT 的设置和配置，请参阅无线电测试工具用户指南 [10]。
7. 打开无线电测试工具 [9]，使用“Setup”选项卡设置与 EUT 的连接。
8. 打开“Tx”选项卡并将传输模式设置为“Continuous”。
9. 将 EUT 配置为所需参数，如通道/频率、数据速率、数据模式、功率级别等。
10. 点击“Start Tx Testing”。
11. 如有需要，可使用配套器件进行链路性能测试。
12. 按照 CENELEC EN 55032 [18] 附件 A.3 中介绍的程序测量发射能级。
13. 对其他数据速率/调制以及其他所需通道重复上述步骤。
14. 直流电源输入/输出端口级别结果符合 [针对 SRD 在免许可证 2.4GHz/5GHz 频段运行的 CE 法规 \[1\]](#) 的“设置和配置 EUT”表中显示的限制。

5.3 射频电磁场 (80MHz 至 6000MHz) - EN 301 489

本测试对 EUT 在射频电磁场干扰下按预期运行的能力进行了评估。本测试适用于无线电设备和相关辅助设备。本测试按照无线电设备的典型配置执行。相关测试要求，请参阅 [针对 SRD 在免许可证 2.4GHz/5GHz 频段运行的 CE 法规 \[1\]](#) 中的射频电磁场 (80MHz 至 6000MHz) - 机壳端口部分。

EUT 配置为在所考察的频段内保持预期的工作模式。测试报告中记录了测量中使用的配置和工作模式。测试方法符合 CENELEC EN 61000-4-3 [19] 第 6、7 和 8 条的要求。测试结果符合 [针对 SRD 在免许可证 2.4GHz/5GHz 频段运行的 CE 法规 \[1\]](#) 的性能标准 部分中显示的持续现象的性能标准，并记录在测试报告中。以下步骤介绍了射频电磁场测量的测试程序：

1. 关于测试设置，请参阅 CENELEC EN 61000-4-3 [19] 的第 6、7 和 8 条。
2. 详细的测试程序，请参阅 CENELEC EN 61000-4-3 [19] 的第 6、7 和 8 条。
3. 打开 EUT 和其他测试设备。
4. 使用无线电测试工具 [9] 设置和配置 EUT。关于 EUT 的设置和配置，请参阅无线电测试工具用户指南 [10]。
5. 打开无线电测试工具 [9]，使用“Setup”选项卡设置与 EUT 的连接。
6. 打开“Tx”选项卡并将传输模式设置为“Continuous”。
7. 将 EUT 配置为所需参数，如通道/频率、数据速率、数据模式、功率级别等。
8. 点击“Start Tx Testing”。
9. 如有需要，可使用配套器件进行链路性能测试。
10. 按照 CENELEC EN 61000-4-3 [19] 第 6、7 和 8 条中的测试方法进行测试。
11. 对其他数据速率/调制以及其他所需通道重复上述步骤。
12. 测试结果符合 [针对 SRD 在免许可证 2.4GHz/5GHz 频段运行的 CE 法规 \[1\]](#) 的性能标准 部分中显示的持续现象的性能标准。

5.4 静电放电 - EN 301 489

本测试评估 EUT 在静电放电情况下按预期运行的能力。本测试适用于无线电设备和相关辅助设备。本测试在无线电设备的典型配置上执行。关于测试级别和要求，请参阅 [针对 SRD 在免许可证 2.4GHz/5GHz 频段运行的 CE 法规 \[1\]](#) 的 *ESD 级别 - 外壳表*。

EUT 配置为在所考察的频段内保持预期的工作模式。测试报告中记录了测量中使用的配置和工作模式。测试方法符合 CENELEC EN 61000-4-2 [19] 第 6、7 和 8 条的要求。测试结果符合 [针对 SRD 在免许可证 2.4GHz/5GHz 频段运行的 CE 法规 \[1\]](#) 的 *性能标准* 部分中显示的瞬态现象的性能标准（标准 B），并记录在测试报告中。以下步骤介绍了静电放电测量的测试程序：

1. 关于测试设置，请参阅 CENELEC EN 61000-4-2 [19] 的第 6、7 和 8 条。
2. 详细的测试程序，请参阅 CENELEC EN 61000-4-2 [19] 的第 6、7 和 8 条。
3. 打开 EUT 和其他测试设备。
4. 使用无线电测试工具 [9] 设置和配置 EUT。关于 EUT 的设置和配置，请参阅无线电测试工具用户指南 [10]。
5. 打开无线电测试工具 [9]，使用“Setup”选项卡设置与 EUT 的连接。
6. 打开“Tx”选项卡并将传输模式设置为“Continuous”。
7. 将 EUT 配置为所需参数，如通道/频率、数据速率、数据模式、功率级别等。
8. 点击“Start Tx Testing”。
9. 如有需要，可使用配套器件进行链路性能测试。
10. 按照 CENELEC EN 61000-4-2 [19] 第 6、7 和 8 条中的测试方法进行测试。
11. 对其他数据速率/调制以及其他所需通道重复上述步骤。
12. 测试结果符合 [针对 SRD 在免许可证 2.4GHz/5GHz 频段运行的 CE 法规 \[1\]](#) 的 *性能标准* 部分中显示的瞬态现象的性能标准（标准 B）。

6 Wi-Fi 器件合规性测试的测试程序 - IEC 62368-1

安全要求非常详尽。针对 [SRD 在免许可证 2.4GHz/5GHz 频段运行的 CE 法规 \[1\]](#) 的“安全要求 - 主要类别”表中显示了一些主要类别要求。每个类别下都有许多子要求。关于详细要求和合规性标准，请参阅 [IEC 62638-1 \[20\]](#) 标准。以下各小节介绍了有关使用无线电测试工具 [\[9\]](#) 配置 Wi-Fi 器件 (CC3x20 和 CC3x35) 以及根据 [IEC 62638-1 \[20\]](#) 标准进行合规性测试的测试程序。相同的测试程序适用于 CC3100 和 CC3200 器件，但需要使用 CC3100-CC3200 无线电测试工具 [\[12\]](#) 来配置和测试这些器件。

6.1 一般要求 - IEC 62368-1

本测试检查 EUT 设计和构造、标识和说明、元件和关键元件及子组装的使用等。关于一般要求和测试方法的详细列表，请参阅 [IEC 62638-1 \[20\]](#) 的第 4 条。

6.2 电致伤害 - IEC 62368-1

本测试检查 EUT 的电源分类、ES1、ES2 和 ES3 限制以及辅助电源和安全措施等。若要在本测试中测量 EUT 上的稳态电压、电流和最高温度，需要测试 EUT。EUT 上的温度测量是在正常环境条件以及制造商规定的工作温度范围的极端条件下进行的。EUT 配置为在所考察的频段内保持预期的工作模式。测试报告中记录了测量中使用的配置和工作模式。关于电致伤害的要求和测试方法的详细列表，请参阅 [IEC 62638-1 \[20\]](#) 的第 5 条。下面的步骤介绍了 EUT 测量上的稳态电压、电流和最高温度的测试程序：

1. 按 [图 2-1](#) 所示连接 EUT。
2. 在电源和 EUT 之间连接电流表。
3. 使用温度检测仪测量 EUT 上的温度。
4. 如有需要，可使用配套器件进行链路性能测试。
5. 打开 EUT 和其他测试设备。
6. 将电源设置为所需的电压电平。
7. 使用无线电测试工具 [\[9\]](#) 设置和配置 EUT。关于 EUT 的设置和配置，请参阅无线电测试工具用户指南 [\[10\]](#)。
8. 打开无线电测试工具 [\[9\]](#)，使用“Setup”选项卡设置与 EUT 的连接。
9. 打开“Tx”选项卡并将传输模式设置为“Continuous”。
10. 将 EUT 配置为所需参数，如通道/频率、数据速率、数据模式、功率级别等。
11. 点击“Start Tx Testing”。
12. 按照 [IEC 62638-1 \[20\]](#) 的第 5 条进行测试。
13. 测量电源上施加的电压和 EUT 消耗的电流以及 EUT 上的最高温度。
14. 在测试报告中记录级别。
15. 对其他数据速率/调制以及其他所需通道重复上述步骤，以确定最坏情况。
16. 在 EUT 的最高工作温度下，重复测试 EUT 上的温度。

6.3 电致火灾 - IEC 62368-1

本测试检查 EUT 的电源电路分类、潜在点火源、正常运行和异常运行条件下的防火措施、单一故障条件下的防火措施以及内部和外部接线等。测量 EUT 的输入功率需要测试 EUT，以确定功率分类和潜在的点火源。EUT 配置为在所考察的频段内保持预期的工作模式。测试报告中记录了测量中使用的配置和工作模式。有关电致火灾的要求和测试方法的详细列表，请参阅 IEC 62638-1 [20] 的第 6 条。以下步骤介绍了测量 EUT 的输入功率的测试程序。

- 按图 2-1 所示连接 EUT。
- 在电源和 EUT 之间连接电流表。
- 如有需要，可使用配套器件进行链路性能测试。
- 打开 EUT 和其他测试设备。
- 将电源设置为所需的电压电平。
- 使用无线电测试工具 [9] 设置和配置 EUT。关于 EUT 的设置和配置，请参阅无线电测试工具用户指南 [10]。
- 打开无线电测试工具 [9]，使用“Setup”选项卡设置与 EUT 的连接。
- 打开“Tx”选项卡并将传输模式设置为“Continuous”。
- 将 EUT 配置为所需参数，如通道/频率、数据速率、数据模式、功率级别等。
- 点击“Start Tx Testing”。
- 按照 IEC 62638-1 [20] 的第 6 条进行测试。
- 测量电源上施加的电压和 EUT 消耗的电流。
- 根据上述测试结果计算功率（瓦特），并在测试报告中记录功率级别。
- 对其他数据速率/调制以及其他所需通道重复上述步骤，以确定最坏情况。

6.4 有害物质造成的伤害 - IEC 62368-1

本测试检查 EUT 是否含有任何会导致伤害的危险物质。关于机械性伤害的要求和测试方法的详细列表，请参阅 IEC 62638-1 [20] 的第 7 条。

6.5 机械性伤害 - IEC 62368-1

本测试检查 EUT 是否包括会导致伤害的机械部件以及可防止伤害的防护装置和安全互锁装置。关于机械性伤害的要求和测试方法的详细列表，请参阅 IEC 62638-1 [20] 的第 8 条。

6.6 热烧伤 - IEC 62368-1

本测试检查 EUT 的热源分类和热源防护措施等。测量 EUT 上的温度需要测试 EUT，以确定热源分类。EUT 配置为在所考察的频段内保持预期的工作模式。测试报告中记录了测量中使用的配置和工作模式。有关热烧伤的要求和测试方法的详细列表，请参阅 IEC 62638-1 [20] 的第 9 条。以下步骤介绍了测量 EUT 上的温度的测试程序：

1. 按图 2-1 所示连接 EUT。
2. 使用温度检测仪测量 EUT 上的温度。
3. 如有需要，可使用配套器件进行链路性能测试。
4. 打开 EUT 和其他测试设备。
5. 将电源设置为所需的电压电平。
6. 使用无线电测试工具 [9] 设置和配置 EUT。关于 EUT 的设置和配置，请参阅无线电测试工具用户指南 [10]。
7. 打开无线电测试工具 [9]，使用“Setup”选项卡设置与 EUT 的链接。
8. 打开“Tx”选项卡并将传输模式设置为“Continuous”。
9. 将 EUT 配置为所需参数，如通道/频率、数据速率、数据模式、功率级别等。
10. 点击“Start Tx Testing”。
11. 按照 IEC 62638-1 [20] 的第 9 条进行测试。
12. 使用温度检测仪测量 EUT 上的温度，并记录温度级别。
13. 对其他数据速率/调制以及其他所需通道重复上述步骤，以确定最坏情况。

6.7 辐射 - IEC 62368-1

该测试检查 EUT 是否包含任何辐射源，如激光、红外和紫外线设备、X 射线能量和声学设备等。报告还审查了用于防范辐射源的有效保护措施。可能需要测试 EUT 以确定辐射源分类。关于辐射要求测试方法的详细列表，请参阅 IEC 62638-1 [20] 的第 10 条。

7 人体暴露限制的测试评估 - EN 62311

本测试的目的是根据与电场、磁场和电磁场相关的人员暴露限制评估和测评 EUT。此 EUT 符合 [针对 SRD 在免许可证 2.4GHz/5GHz 频段运行的 CE 法规 \[1\]](#) 中电场、磁场和电磁场表和电场、磁场和电磁场的基本限制表的“参考级别表”中显示的射频暴露限制。关于详细要求和合规性标准，请参阅 EN 62311 [8] 标准的条款。在测试“3.2 射频输出功率 - EN 300 328 (2.4GHz 频段)”和“4.5 射频输出功率 - EN 301 893 (5GHz 频段)”中测得的最大射频输出功率用于计算最大允许暴露 (MPE) 水平。

根据以下公式计算 20cm 距离处的 MPE :

$$SEQ \text{ (mW/cm}^2\text{)} = (P \times AG) / (4 \times \pi \times D^2)$$

其中 ,

S_{EQ} = 功率密度

P = 天线端口处的功率 (mW)

AG = 数字形式的天线增益

D = 以 cm 为单位的距离 (20cm)

使用以下公式将功率密度 S_{EQ} 从 mW/cm² 转换为 W/m²

$$S_{EQ} \text{ (W/m}^2\text{)} = SEQ \text{ (mW/cm}^2\text{)} \times (10000 / 1000) = S_{EQ} \text{ (mW/cm}^2\text{)} \times 10$$

8 参考文献

1. 德州仪器 (TI) : *针对 SRD 在免许可证 2.4GHz/5GHz 频段运行的 CE 法规*
2. TI 的 SimpleLink Wi-Fi 产品系列
3. ETSI EN 300 328 V2.2.2 (2019-07)
4. ETSI EN 301 893 V2.1.1 (2017-05)
5. ETSI EN301 489-1 V2.2.1 (2019-03)
6. ETSI EN 301 489-17 V3.2.2 (2019-12)
7. IEC 62368-1
8. EN 62311
9. CC3XXX 无线电测试工具
10. 德州仪器 (TI) : *SimpleLink™ Wi-Fi® CC3x20、CC3x3x 无线电工具用户指南*
11. TI 的 SimpleLink Wi-Fi 产品系列
12. CC3100-CC3200-无线电测试工具
13. Uniflash 工具
14. 符合 EN 300 328 的附件 E 的 CC3xxx 器件的产品信息
15. 符合 EN 301 893 的附件 G 的 CC3xxx 器件的产品信息
16. CPERF 工具、指令和 Python 脚本
17. RED (无线电设备指令)
18. CENELEC EN 55032
19. CENELEC EN 61000-4
20. IEC 62368-1

重要声明和免责声明

TI“按原样”提供技术和可靠性数据（包括数据表）、设计资源（包括参考设计）、应用或其他设计建议、网络工具、安全信息和其他资源，不保证没有瑕疵且不做任何明示或暗示的担保，包括但不限于对适销性、某特定用途方面的适用性或不侵犯任何第三方知识产权的暗示担保。

这些资源可供使用 TI 产品进行设计的熟练开发人员使用。您将自行承担以下全部责任：(1) 针对您的应用选择合适的 TI 产品，(2) 设计、验证并测试您的应用，(3) 确保您的应用满足相应标准以及任何其他功能安全、信息安全、监管或其他要求。

这些资源如有变更，恕不另行通知。TI 授权您仅可将这些资源用于研发本资源所述的 TI 产品的应用。严禁对这些资源进行其他复制或展示。您无权使用任何其他 TI 知识产权或任何第三方知识产权。您应全额赔偿因在这些资源的使用中对 TI 及其代表造成的任何索赔、损害、成本、损失和债务，TI 对此概不负责。

TI 提供的产品受 [TI 的销售条款](#) 或 [ti.com](#) 上其他适用条款/TI 产品随附的其他适用条款的约束。TI 提供这些资源并不会扩展或以其他方式更改 TI 针对 TI 产品发布的适用的担保或担保免责声明。

TI 反对并拒绝您可能提出的任何其他或不同的条款。

邮寄地址：Texas Instruments, Post Office Box 655303, Dallas, Texas 75265

Copyright © 2022，德州仪器 (TI) 公司