

# 如何使用 **MSP430™ MCU** 中的智能模拟组合

Darren Lu

MSP430 Applications

## 摘要

运算放大器广泛用于传感和测量应用。MSP430™微控制器 (MCU) 通过集成智能模拟组合 (SAC) 提供全信号链实施方案以代替外部运算放大器。智能模拟组合是一款可配置的模拟外设，包括一个高性能低功耗运算放大器、一个增益高达 33 的可编程增益放大器 (PGA) 和一个 12 位数模转换器 (DAC)。此应用报告说明了如何使用 MSP430 MCU 中的智能模拟组合模块。说明了智能模拟组合的概念、工作模式、内部连接、基于 ROM 的驱动程序库和设计注意事项。此应用报告还给出了智能模拟组合用例并说明了在烟雾探测器和电流环路应用中使用该模块的优势。

## 内容

1	简介 .....	2
1.1	智能模拟组合概念 .....	2
1.2	单电源放大器设计注意事项 .....	3
1.3	智能模拟组合驱动程序库 .....	4
2	智能模拟组合工作模式 .....	5
2.1	通用模式 .....	5
2.2	缓冲模式 .....	7
2.3	同相 PGA 模式 .....	8
2.4	反相 PGA 模式 .....	9
2.5	DAC 模式 .....	11
3	智能模拟组合互连配置 .....	13
3.1	智能模拟组合级联 .....	13
3.2	智能模拟组合与其他外设的互连 .....	15
4	传感应用中的智能模拟组合用例 .....	16
4.1	在烟雾探测器中使用智能模拟组合 .....	16
4.2	在电流环路中使用智能模拟组合 .....	17
5	参考文献 .....	18

## 附图目录

1	智能模拟组合框图 .....	3
2	单电源反相放大器 .....	4
3	单电源同相放大器 .....	4
4	智能模拟组合通用模式 .....	5
5	智能模拟组合缓冲模式 .....	7
6	智能模拟合同相 PGA 模式 .....	8
7	智能模拟组合反相 PGA 模式 .....	9
8	智能模拟组合 DAC 模式 .....	11
9	智能模拟组合级联示例 1 .....	13
10	智能模拟组合级联波形 1 .....	14
11	智能模拟组合级联示例 2 .....	14
12	智能模拟组合级联波形 2 .....	15
13	智能模拟组合与 eCOMP 和 ADC 的互连 .....	16

14	在烟雾探测器中使用智能模拟组合 .....	17
15	在电流环路中使用智能模拟组合 .....	17

## 商标

MSP430 is a trademark of Texas Instruments.  
All other trademarks are the property of their respective owners.

## 1 简介

各种传感器可以将现实世界中的物理量转换为电信号。传感器的输出信号通常具有较小的幅度和噪声，因此必须对其进行放大和滤波。运算放大器是用于放大和滤波等信号调节工作的重要组件。在信号调节之后，使用模数转换器 (ADC) 将模拟信号转换为数字信号以供处理器或控制器进行分析。MSP430 MCU 为信号链元件提供高度集成的模拟外设，用于传感和测量应用。在 MSP430FR23xx 系列 MCU 中，集成的智能模拟组合是一款重要的差异化模拟外设，包括一个高性能低功耗运算放大器、一个增益高达 33 的 PGA 和一个 12 位数模转换器。智能模拟组合在一块芯片上提供灵活的模拟配置，可缩减 BOM 成本和 PCB 尺寸。此应用报告讨论了如何使用 MSP430 MCU 中的智能模拟组合。报告中介绍了工作原理、工作模式、内部连接、基于 ROM 的驱动程序库、设计注意事项和应用用例。

### 1.1 智能模拟组合概念

智能模拟组合模块包括一个可编程增益放大器 (PGA) 和一个 12 位数模转换器 (DAC)。该模块可用于输入路径中的信号调节和输出路径中的波形生成。智能模拟组合有三种不同的配置级别：SAC-L1、SAC-L2 和 SAC-L3。

- SAC-L1 是最小功能集，仅集成了运算放大器。
- SAC-L2 包含运算放大器和反馈电阻梯，可构成增益高达 33 的 PGA。
- SAC-L3 是最大功能集，集成了 SAC-L2 PGA 和 12 位 DAC。

不同的 MSP430 MCU 具有不同的智能模拟组合配置级别。例如，MSP430FR2311 集成了一个 SAC-L1 模块，而 MSP430FR2355 集成了四个 SAC-L3 模块。有关特定 MCU 上的智能模拟组合配置级别和数量，请参阅特定器件数据表。

图 1 显示了 SAC-L3 模块的框图。该集成式放大器支持轨至轨输入和轨至轨输出。两个内部多路复用器支持运算放大器 (OA) 的多个输入选择。运算放大器功率模式 (OAPM) 控制位用于选择 OA 功率模式。在高功率模式下，OA 提供更高的增益带宽和压摆率。如果在应用中降低功耗更为重要，请通过将 OAPM 位设置为 1 来选择 OA 低功率模式。反馈电阻梯将 OA 输出与负输入相连作为反馈路线。借助反馈路线，OA 支持反相 PGA 模式和同相 PGA 模式。SAC-L3 模块中还集成了 12 位 DAC。该 DAC 可用于为 OA 产生偏置电压，或者可与 OA 一起用于驱动焊盘上的波形输出。

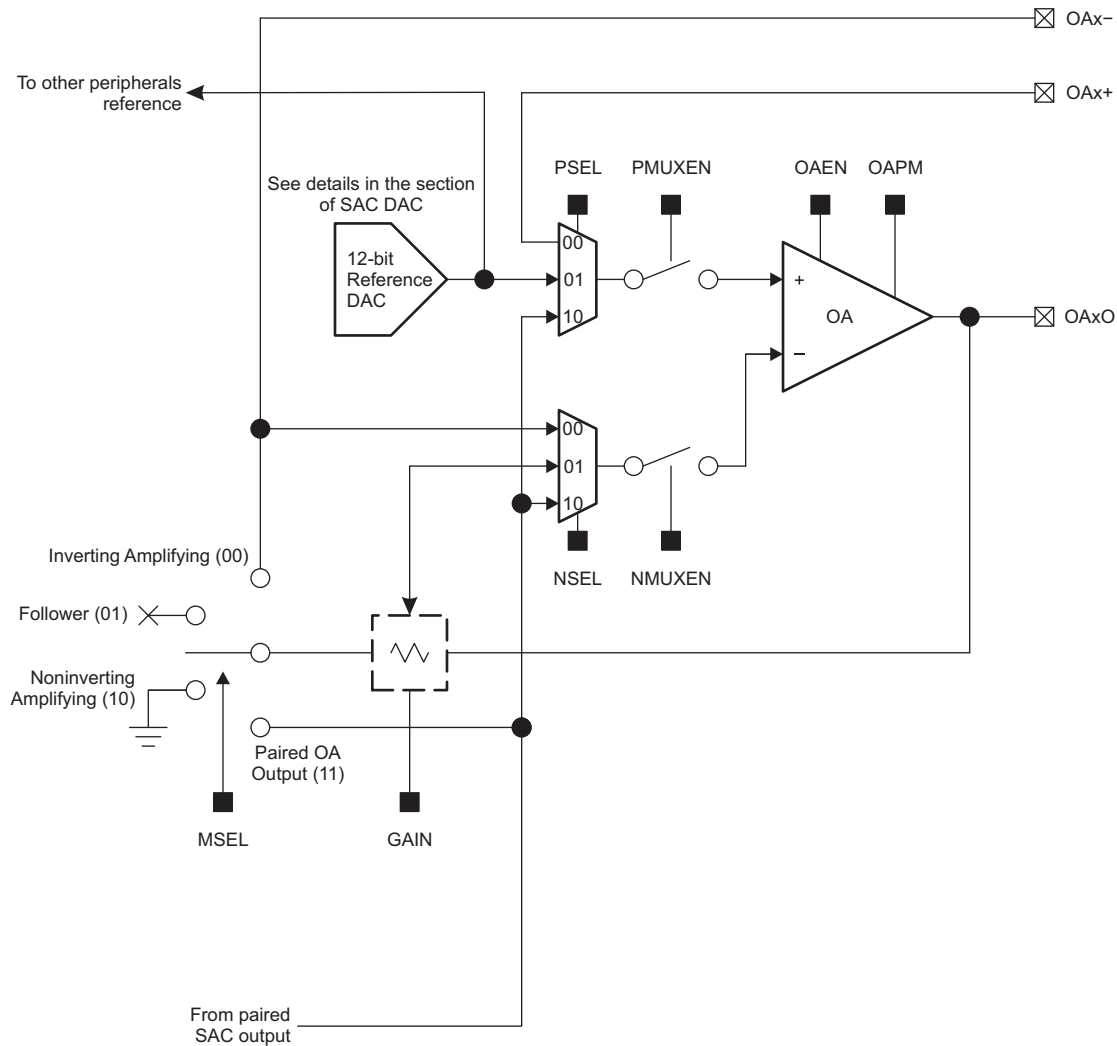


图 1. 智能模拟组合框图

## 1.2 单电源放大器设计注意事项

由于智能模拟组合 (SAC) 是 MSP430 MCU 中的模拟外设之一，因此 SAC 由 MSP430 MCU 上的电源引脚供电。集成式 OA 采用单电源设计，具有 2V 至 3.6V 的宽电源电压范围。OA 输入端以地为基准。双电源 OA 电路设计非常简单，因为 OA 输入和输出端以电源正常接地的中心点为基准。单电源 OA 设计比双电源 OA 复杂一点，因为单电源 OA 通常需要某种形式的偏置。OA 输入和输出电压必须在其两个电源轨内。SAC 不支持负电压输入和输出。当 SAC 处于反相放大器模式时，正输入端的偏置对于避免削波失真至关重要。图 2 显示了在反相模式下工作的单电源放大器的典型电路。V<sub>REF</sub> 和电阻分压器用于产生偏置电压，而带有内置基准的 SAC DAC12 可替代外部基准和电阻分压器。借助 SAC 反馈电阻梯，图 2 中的电路用一个 SAC 即可实现，无需任何外部组件。

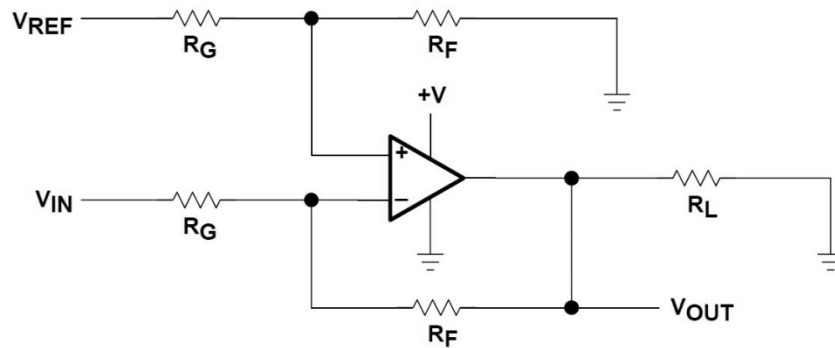


图 2. 单电源反相放大器

当 SAC 处于同相放大器模式时，如果输入信号的直流分量很小，则允许放大直流分量和交流分量。如果输入信号包含相对较大的直流分量而其交流分量较小，则放大较小交流分量需要高增益，但使用高增益放大直流分量会导致放大器失真。在负电压输入端增加偏置可以通过降低共模输入电压来解决这一问题。图 3 显示了在同相模式下工作的单电源放大器的典型电路。与反相放大器电路类似，同相放大器也可以用 SAC 实现，无需外部组件。不同之处在于需要两个 SAC 模块，因为 DAC 只能连接到 OA 的正输入端，而第二个 SAC 工作在 DAC 模式下以便向 OA 负输入端产生偏置电压。有关单电源放大器的更多详细信息和设计注意事项，请参阅《单电源运算放大器设计技巧》。

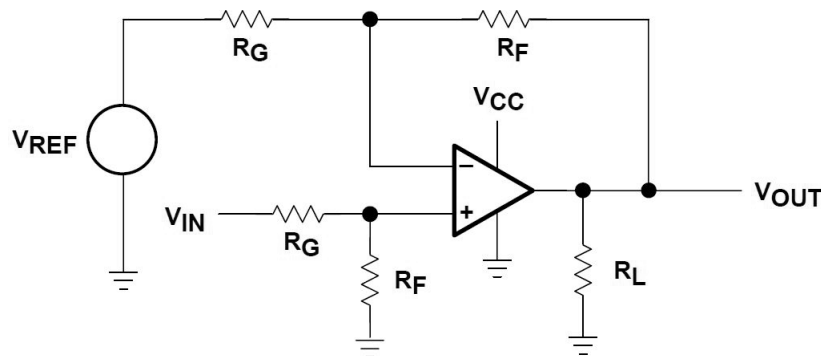


图 3. 单电源同相放大器

### 1.3 智能模拟组合驱动程序库

所有 MSP430 FRAM MCU 均支持一个驱动程序库 (DriverLib) 以帮助用户加速固件开发。MSP430 驱动程序库是一个易于使用的高级抽象编程接口，通过为每个外设提供简单的函数调用，让用户完全控制 MSP430 硬件寄存器的位和字节。这有助于用户减少学习时间，而将更多时间用于进行 MSP430 MCU 的相关创新。有些 MSP430 MCU（如 MSP430FR2355）包含一个完全集成在 ROM 存储器中的完整外设驱动程序库。开发人员可以利用基于 ROM 的驱动程序库获得更多好处，包括在更高的 CPU 时钟频率下执行单周期 ROM，并为其他应用程序代码节省 FRAM 空间。

SAC 模块有超过 20 个 API 函数可用。这些 API 函数可用于初始化 SAC、启用 SAC、禁用 SAC、设置 SAC 工作模式、配置 DAC、选择 DAC 基准、选择功率模式等等。每个 API 函数都经过全面测试并有完善的文档说明。基于 FRAM 的驱动程序库是完全开源的，可以帮助开发人员了解抽象层下面发生的情况。开发人员可以通过将驱动程序库头文件添加到其项目中并链接到属性库来访问基于 ROM 的 API。此应用报告说明了如何将 SAC 与驱动程序库结合使用。有关 SAC API 函数的更多信息，请参阅《适用于 MSP430FR2xx\_4xx 器件的 MSP430 DriverLib 用户指南》。

## 2 智能模拟组合工作模式

### 2.1 通用模式

图 4 显示了 SAC 通用模式的配置。在此模式下，OAx+ 和 OAx- 是专用信号输入端。如图 4 中的红色突出显示部分所示，不使用内部 DAC 和反馈电阻梯。在通用模式下使用 SAC 没有限制，它与使用外部单电源运算放大器相同。可以使用 SAC 和外部组件组成各种不同的电路，如反相放大器、同相放大器、滤波器，等等。通常必须添加偏置和反馈电阻器。外部组件和连接决定了电路类型。从外部放大器电路迁移到通用模式的集成 SAC 很方便。与外部放大器相比，SAC 在具有相同电路类型的同时可以缩减 BOM 成本和 PCB 尺寸。当 SAC 未使用时，可以通过 MSP430 MCU 中的控制寄存器来将其禁用，从而达到省电目的。SAC-L1 仅支持通用模式，不包含 DAC 和反馈电阻梯。

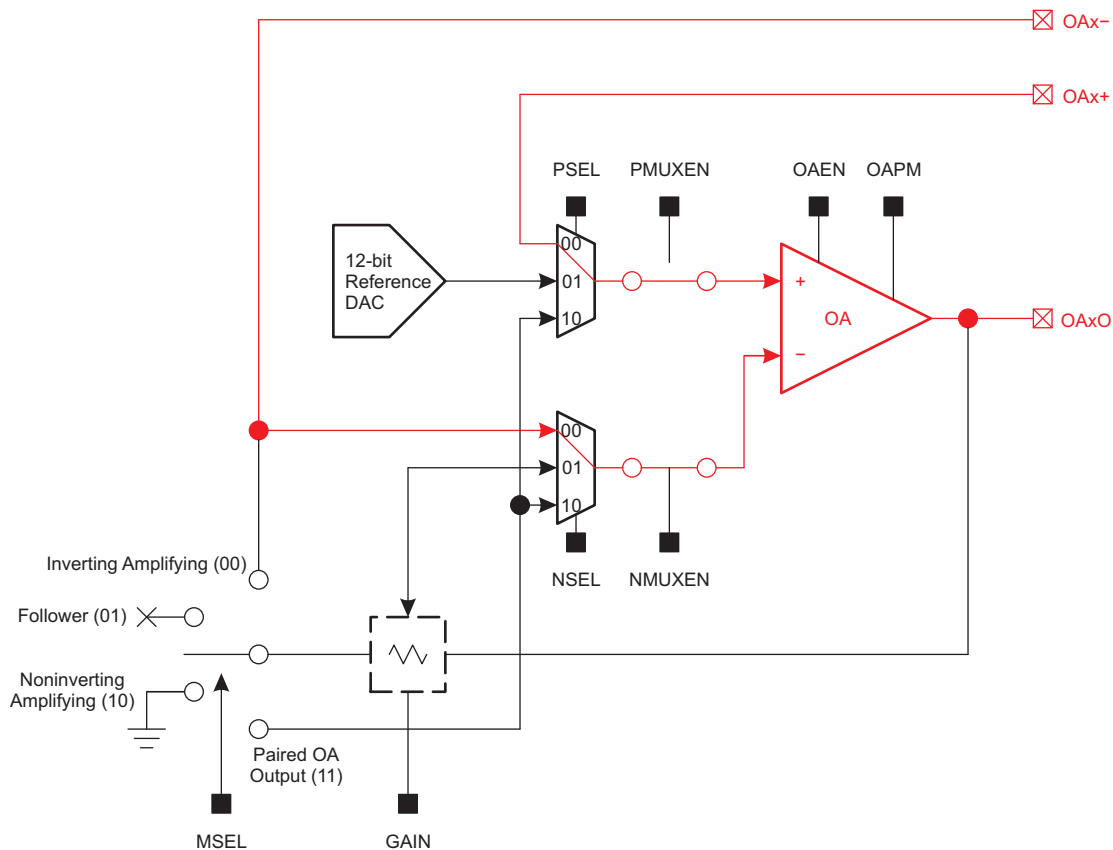


图 4. 智能模拟组合通用模式

要将 SAC 配置为通用模式，必须在 SAC OA 控制寄存器 SACxOA 中设置 SACEN、OAEN、PMUXEN 和 NMUXEN 位。PSEL 和 NSEL 位也位于 SACxOA 寄存器中，默认情况下，它们配置为选择外部引脚作为 OA 输入端。OAPM 位用于选择高速或低速模式。高速模式可支持更高的增益带宽和压摆率，但代价是功耗更高。Example 1 显示了使用驱动程序库 API 函数将 SAC 配置为通用模式的一个代码序列。必须在配置 SAC 模块之前选择引脚功能作为 SAC 功能，但此示例代码未包含引脚功能设置。不同的 MSP430 MCU 具有不同的引脚定义（有关详细信息，请参阅数据表）。

**Example 1.** 智能模拟组合通用模式的代码示例

```
//Select external source for both positive and negative inputs
SAC_OA_init(SAC0_BASE, SAC_OA_POSITIVE_INPUT_SOURCE_EXTERNAL,
            SAC_OA_NEGATIVE_INPUT_SOURCE_EXTERNAL);
//Select low speed and low power mode
SAC_OA_selectPowerMode(SAC0_BASE, SAC_OA_POWER_MODE_LOW_SPEED_LOW_POWER);
// Enable OA
SAC_OA_enable(SAC0_BASE);
// Enable SAC
SAC_enable(SAC0_BASE);
```

## 2.2 缓冲模式

图 5 显示了 SAC 缓冲模式。缓冲器是单位增益，也称为电压跟随器。电压跟随器通常用于解决阻抗匹配问题，提高输出驱动强度，并将高精度电路与高功率电路隔离。

如图 5 中的红色突出显示部分所示，信号输入来自正端口、外部焊盘或 SAC 缓冲模式下的 OA。OA 的输出端与电阻梯隔离，且 PGA MSEL 设置为悬空状态。OA 可以输出到外部引脚或内部输出到配对的 OA。要将 SAC 配置为缓冲模式，NSEL 位必须选择 PGA 源作为负输入 (NSEL = 01b)，且 MSEL 位必须选择缓冲模式 (MSEL = 01b)。Example 2 显示了使用驱动程序库 API 函数将 SAC 配置为缓冲模式的一个代码序列。

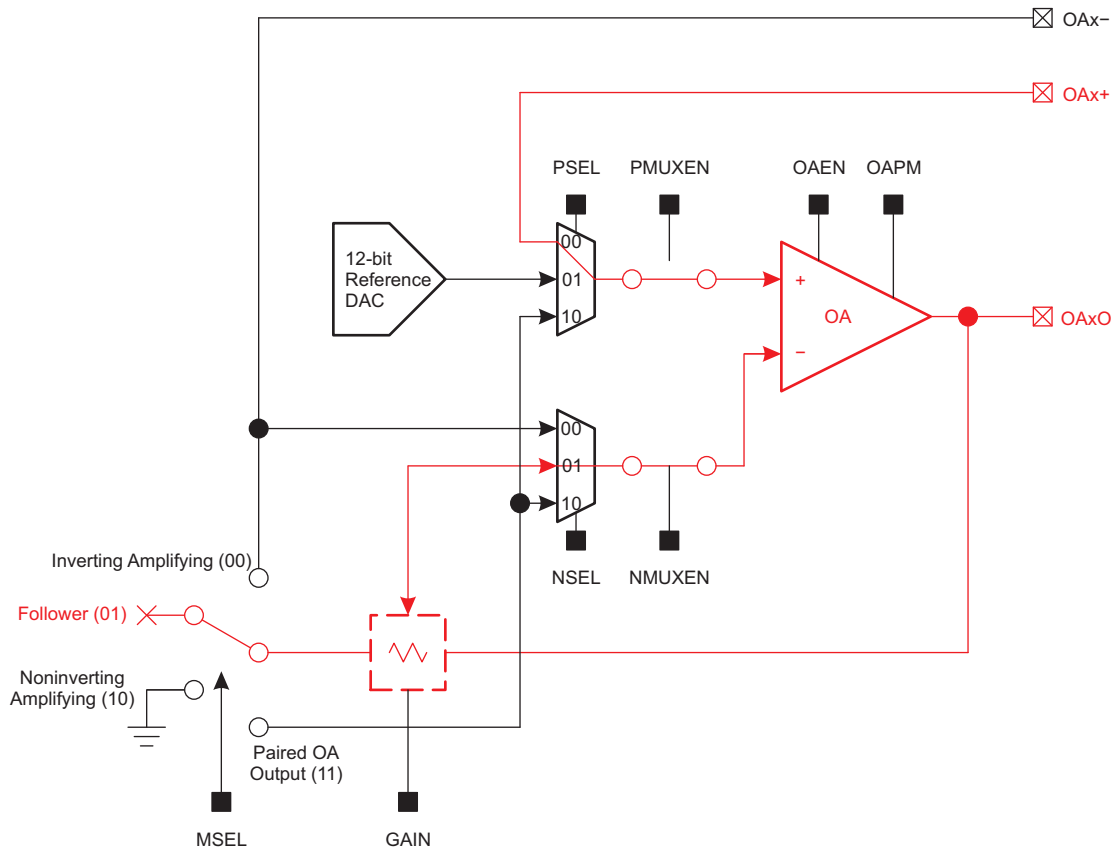


图 5. 智能模拟组合缓冲模式

### Example 2. 智能模拟组合缓冲模式的代码示例

```
//Select external source for positive input and PGA source for negative input
SAC_OA_init(SAC0_BASE, SAC_OA_POSITIVE_INPUT_SOURCE_EXTERNAL,
            SAC_OA_NEGATIVE_INPUT_SOURCE_PGA);
//Select Buffer Mode
SAC_PGA_setMode(SAC0_BASE, SAC_PGA_MODE_BUFFER);
//Enable OA
SAC_OA_enable(SAC0_BASE);
//Enable SAC
SAC_enable(SAC0_BASE);
```

## 2.3 同相 PGA 模式

图 6 显示了 SAC 的同相 PGA 模式。在这种模式下，无需反相即可放大信号。这对于不允许负电压的单电源放大器很有用。内部的可配置电阻梯决定放大器增益，无需外部反馈。从 1x 到 33x，有 8 种不同的增益设置。

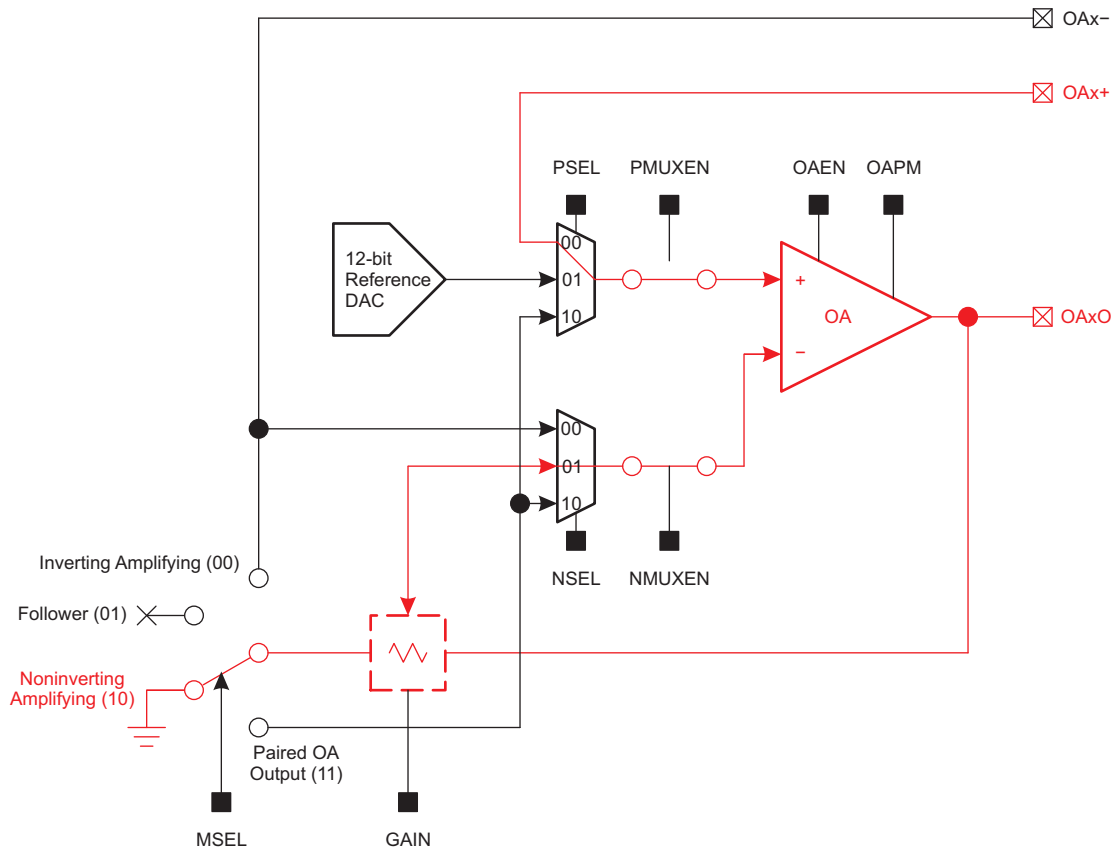


图 6. 智能模拟组合同相 PGA 模式

如图 6 中的红色突出显示部分所示，可从正端口 OAx+ 或配对的 OA 选择信号输入。OA 负端口必须选择 PGA 输入 (NSEL = 01b)，且 PGA MSEL 设置为接地 (MSEL = 10b)。SAC 增益由 SACxPGA 控制寄存器中的 GAIN 位进行配置。Example 3 显示了使用驱动程序库 API 函数将 SAC 配置为同相 PGA 模式的一个代码序列。

### Example 3. 智能模拟组合同相 PGA 模式的代码示例

```
//Select external source for positive input and PGA source for negative input
SAC_OA_init(SAC0_BASE, SAC_OA_POSITIVE_INPUT_SOURCE_EXTERNAL,
            SAC_OA_NEGATIVE_INPUT_SOURCE_PGA);

//Select Non-inverting PGA Mode
SAC_PGA_setMode(SAC0_BASE, SAC_PGA_MODE_NONINVERTING);
//Set Non-inverting PGA gain = 3
SAC_PGA_setGain(SAC0_BASE, SAC_PGA_GAIN_BIT1);
//Enable OA
SAC_OA_enable(SAC0_BASE);
//Enable SAC
SAC_enable(SAC0_BASE);
```



## 2.4 反相 PGA 模式

图 7 显示了 SAC 的反相 PGA 模式。在这种模式下，可以通过反相放大信号。由于在使用 SAC 期间不允许负电压，因此 SAC 反相 PGA 模式必须具有偏置。偏置电压可由外部电路或内部 12 位 DAC 产生。图 7 中的红色突出显示部分显示了使用内部 DAC 在 OA 正输入端产生偏置电压的用例。通常情况下，偏置电压是电源电压的一半。信号输入来自外部引脚 OAx- 或内部配对的 OA。

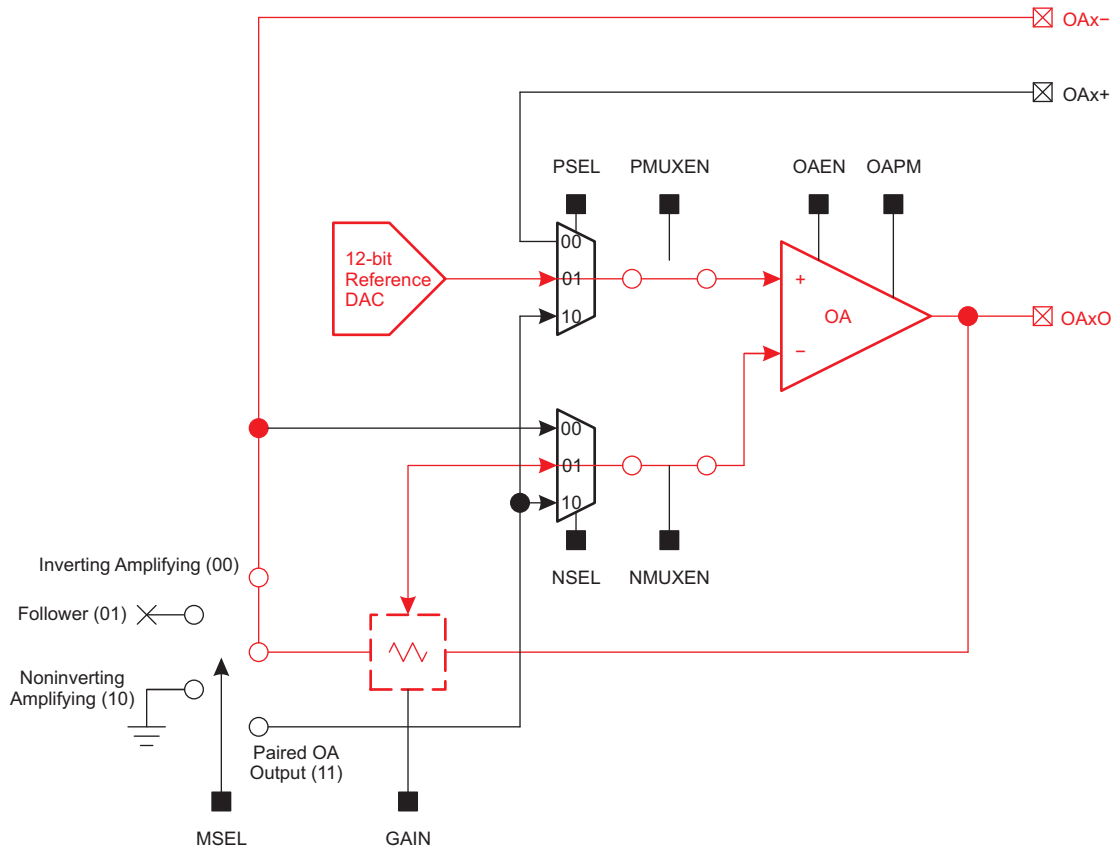


图 7. 智能模拟组合反相 PGA 模式

为了将 SAC 配置为反相 PGA 模式，PGA MSEL 选择 OAx- (MSEL = 00b) 或配对的 OA (MSEL = 11b) 作为源，且 OA 负端口必须选择 PGA 输入 (NSEL = 01b)。OA 正端口可从外部引脚 OAx+ 或 12 位 DAC 中选择。SAC 增益由 SACxPGA 控制寄存器中的 GAIN 位进行配置。Example 4 显示了使用驱动程序库 API 函数将 SAC 配置为反相 PGA 模式的一个代码序列。

**Example 4. 智能模拟组合反相 PGA 模式的代码示例**

```

//Select VCC as DAC reference voltage
SAC_DAC_selectRefVoltage(SAC0_BASE, SAC_DAC_PRIMARY_REFERENCE);
//Select load trigger for DAC latch. DAC latch loads when DACDAT written
SAC_DAC_selectLoad(SAC0_BASE, SAC_DAC_LOAD_DACDAT_WRITTEN);
//Set 1/2 VCC as DAC output voltage,  $V_{out} = V_{ref} * DACDAT / 4096$ 
SAC_DAC_setData(SAC0_BASE, 2048);
//Enable DAC
SAC_DAC_enable(SAC0_BASE);
//Select internal DAC for positive input and PGA source for negative input
SAC_OA_init(SAC0_BASE, SAC_OA_POSITIVE_INPUT_SOURCE_DAC,
            SAC_OA_NEGATIVE_INPUT_SOURCE_PGA);
//Select Inverting PGA Mode
SAC_PGA_setMode(SAC0_BASE, SAC_PGA_MODE_INVERTING);
//Set Inverting PGA gain = 2
SAC_PGA_setGain(SAC0_BASE, SAC_PGA_GAIN_BIT1);
//Enable OA
SAC_OA_enable(SAC0_BASE);
//Enable SAC
SAC_enable(SAC0_BASE);
    
```

## 2.5 DAC 模式

SAC-L3 包含一个 12 位 DAC。该 DAC 可用作基准电压，也可与 OA 和 PGA 一起用于直接驱动输出焊盘。使用 DAC 生成信号并驱动其他电路时，必须将 OA 配置为缓冲模式以提高驱动强度。图 8 中的红色突出显示部分显示了 SAC DAC 模式，在此模式下，必须同时启用 12 位 DAC 和内置 OA，并将 PGA MSEL 设置为悬空状态。

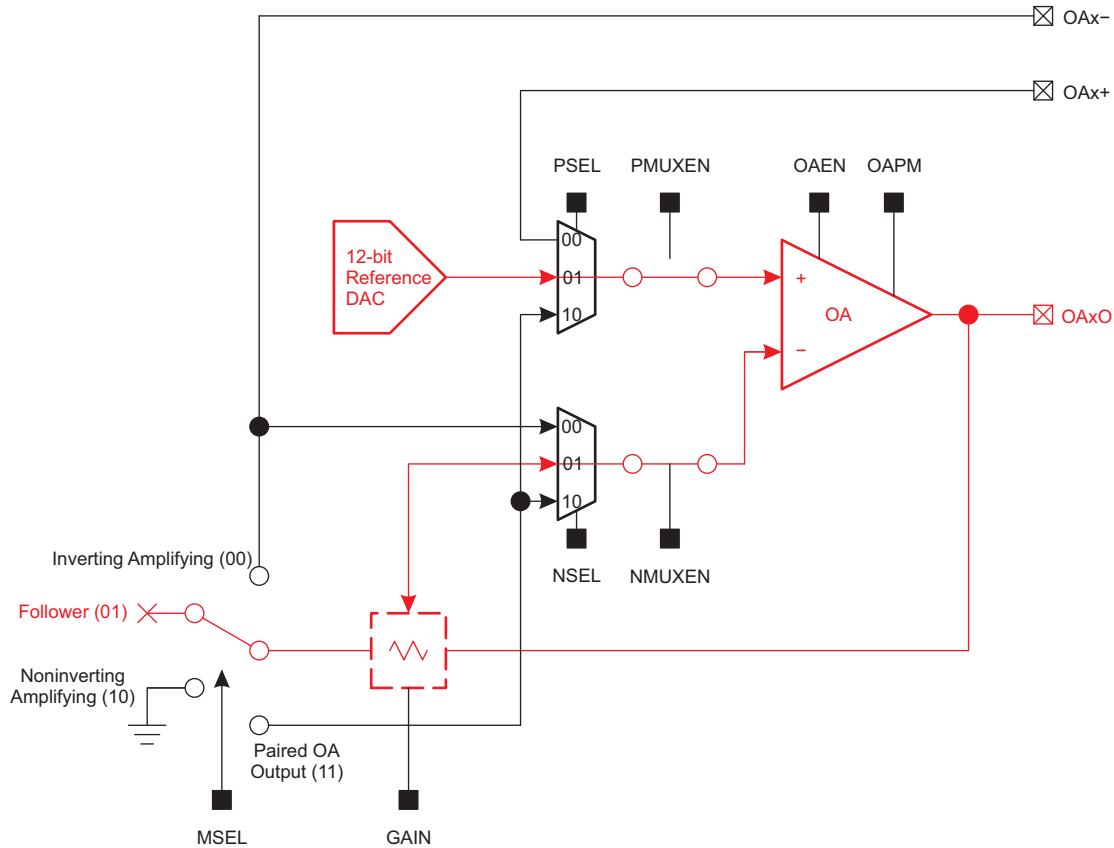


图 8. 智能模拟组合 DAC 模式

**Example 5** 显示了使用驱动程序库 API 函数将 SAC 配置为 DAC 模式的一个代码序列。在此代码中，内部共享基准被选为 DAC 基准，DAC 始终在计时器输出 TB2.1 的上升沿从 DACDAT 加载数据。当 DACIE 置位时，DAC 模块可以产生中断，设置的 DACIFG 位表示 DAC 已为新数据做好准备。DACSREF 位选择两个特定于器件的基准。MSP430FR2355 MCU 支持内部共享基准和  $V_{CC}$  作为 DAC 基准。DAC 加载数据的触发信号也是特定于器件的，此代码仅显示一种配置，用户可以通过更改 API 参数来更改配置。**Example 5** 仅显示 SAC 模块的配置代码。要使 SAC 在 DAC 模式下工作，用户还应该注意其他相关事项，如内部共享基准设置、Timer\_B2 设置以及中断服务例程。

**Example 5. 智能模拟组合 DAC 模式的代码示例**

```

//Select internal shared reference as DAC reference voltage
SAC_DAC_selectRefVoltage(SAC0_BASE, SAC_DAC_SECONDARY_REFERENCE);
//Select the load trigger for DAC data latch
//DAC always loads data from DACDAT at the positive edge of Timer output TB2.1
SAC_DAC_selectLoad(SAC0_BASE, SAC_DAC_LOAD_DEVICE_SPECIFIC_0);
//Enable DAC Interrupt
SAC_DAC_interruptEnable(SAC0_BASE);
//Write data to DAC Data Register SACxDAT
//DAC_data is an unsigned int type variable defined by user
SAC_DAC_setData(SAC0_BASE, DAC_data);
//Enable DAC
SAC_DAC_enable(SAC0_BASE);
//Select internal DAC for positive input and PGA source for negative input
SAC_OA_init(SAC0_BASE, SAC_OA_POSITIVE_INPUT_SOURCE_DAC,
            SAC_OA_NEGATIVE_INPUT_SOURCE_PGA);
//Select Buffer Mode
SAC_PGA_setMode(SAC0_BASE, SAC_PGA_MODE_BUFFER);
//Enable OA
SAC_OA_enable(SAC0_BASE);
//Enable SAC
SAC_enable(SAC0_BASE);
    
```

### 3 智能模拟组合互连配置

#### 3.1 智能模拟组合级联

模拟电路通常很复杂，需要在—个电路中整合放大、滤波、缓冲等不同功能。单个放大器无法实现多种要求，因此需要广泛使用放大器级联。两级级联放大器的—个典型用例是第一级放大器设置为高增益放大器，第二级放大器设置为缓冲器。通过这种方式，可以实现高增益和高输出驱动强度。MSP430FR2355 通过灵活的互连方式集成了四个 SAC 模块 (SAC0、SAC1、SAC2 和 SAC3)。SAC0 与 SAC2 配对，而 SAC1 与 SAC3 配对。SAC0 输出端连接到 SAC2 正和负输入端。SAC2 输出端连接到 SAC0 正和负输入端。SAC1 和 SAC3 的互连类似于 SAC0 和 SAC2 的互连。通过 MSP430 MCU 的内部连接，级联的 SAC 模块可以配置为多种工作模式，并且还可简化电路板布局。

图 9 显示了一个包含两个级联同相放大器的示例。第一个 OA 的同相输出端在内部连接到第二个 OA 的同相正输入端，方法是选择配对的 OA 输出端作为正输入端 (PSEL = 10b)。

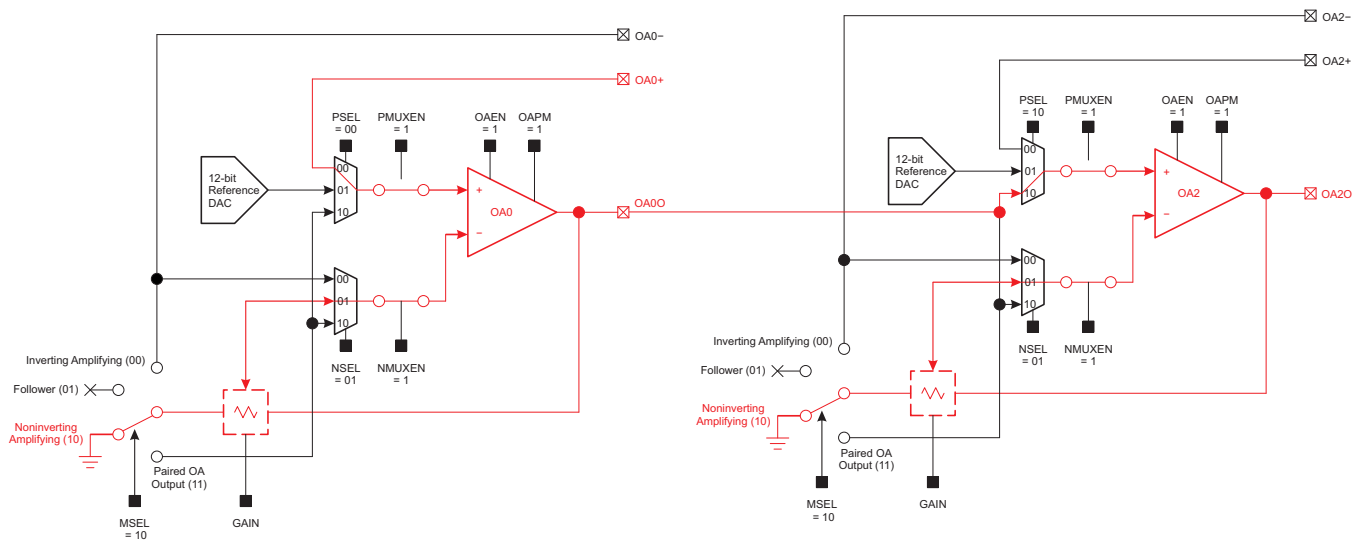


图 9. 智能模拟组合级联示例 1

图 10 显示了 SAC 级联示例 1 的示波器波形。通道 1 是第一级 SAC 的输入信号。通道 2 是第一级 SAC 的输出信号。通道 3 是第二级 SAC 的输出。如图 10 所示，输入信号在无反相的情况下放大两次。第一级放大器将信号放大 3 倍，第二级放大器将信号放大 2 倍。总增益为 6。

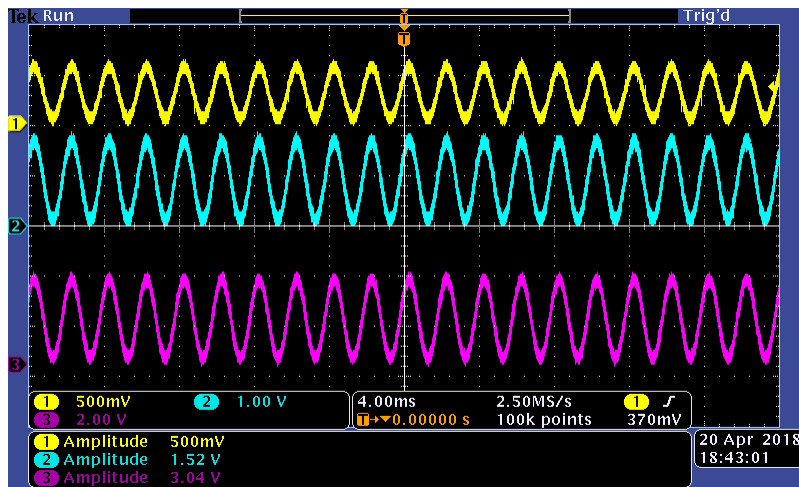


图 10. 智能模拟组合级联波形 1

图 11 显示了另一个包含两个级联反相放大器的示例。第一个反相 OA 的输出端在内部连接到第二个反相 OA 的电阻梯作为负输入端。通过将 SAC PGA 模式设置为级联 OA 反相模式 (MSEL = 11b)，可以实现此配置。

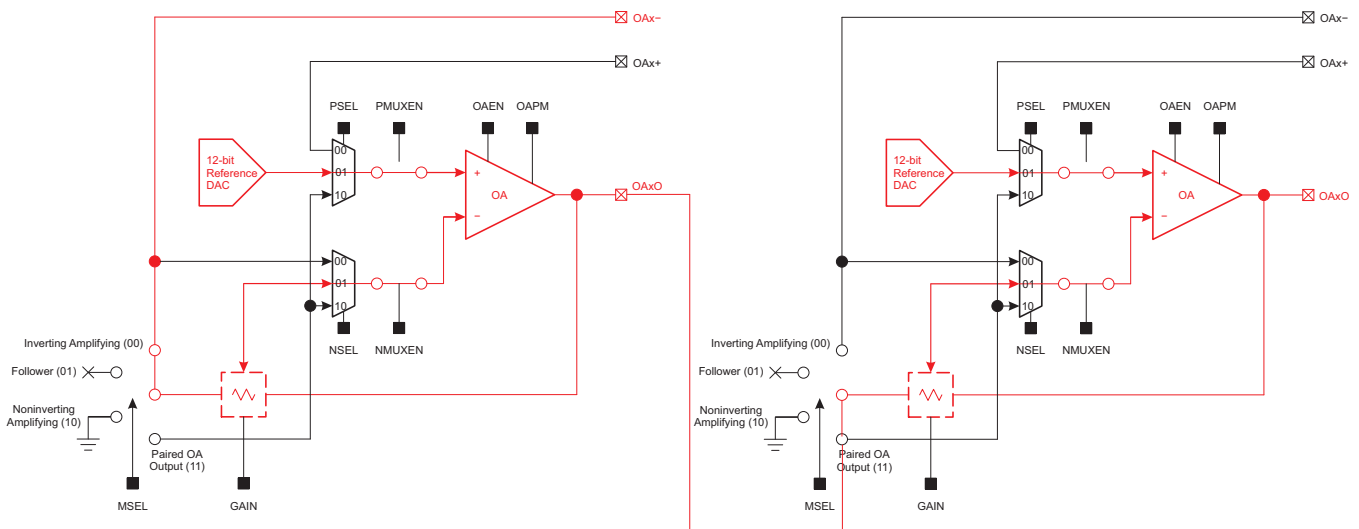


图 11. 智能模拟组合级联示例 2

图 12 显示了 SAC 级联示例 2 的示波器波形。通道 1 是第一级 SAC 的输入信号。通道 2 是第一级 SAC 的输出信号。通道 3 是第二级 SAC 的输出。如图 12 所示，输入信号在有反相的情况下放大两次。在反相放大两次后，输出信号与输入信号具有相同的相位，且其幅度是输入信号幅度的 4 倍。第一级放大器将信号放大 2 倍，第二级放大器也将信号放大 2 倍。

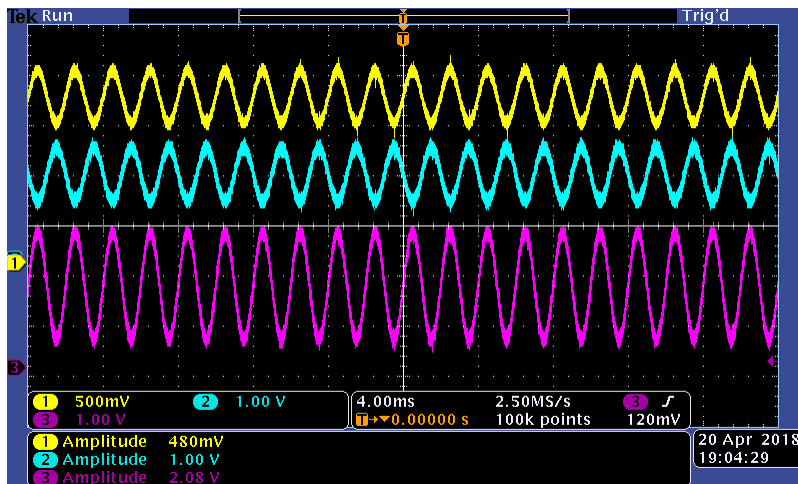


图 12. 智能模拟组合级联波形 2

### 3.2 智能模拟组合与其他外设的互连

除了两个 SAC 模块之间的互连外，MSP430 MCU 还支持 SAC 与其他外设之间的灵活互连。如 2.5 节所述，内部共享基准和计时器输出端连接到 SAC 内置 DAC。内部共享基准可用作 DAC 电压基准，而计时器可用作 DAC 加载数据的触发源。除内部共享基准和计时器外，SAC 还连接其他外设，如跨阻放大器 (TIA)、增强型比较器 (eCOMP) 和 ADC。

外设互连是特定于器件的。图 13 显示了 MSP430FR2355 MCU 中的 SAC0、SAC2、eCOMP0 和 ADC12 的互连。SAC0 输出端和 SAC2 输出端连接到两个 eCOMP0 输入通道。这样可以比较放大器输出并将模拟输出转换为数字输出，因此为信号调节带来了一些好处。SAC0 输出端也在内部连接到 ADC 通道 A1。SAC1 和 SAC3 与 eCOMP1 和 ADC 之间的互连类似于 SAC0 和 SAC2 的互连。通过 MSP430FR2355 MCU 中的这些互连，无需任何外部组件和外部连接即可实现完整信号链实施。这种单芯片解决方案有助于节省 BOM 成本并优化 PCB 尺寸。

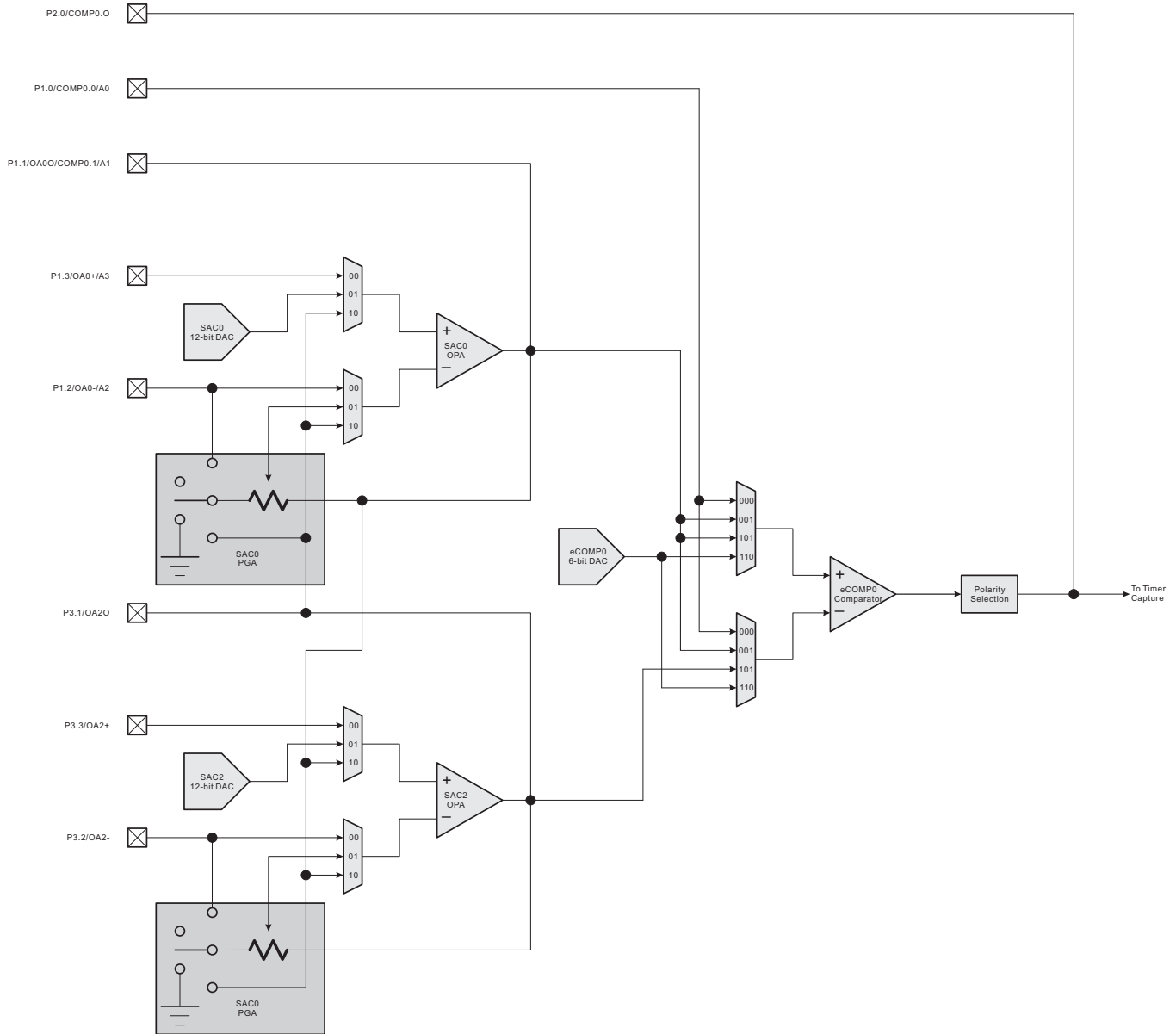


图 13. 智能模拟组合与 eCOMP 和 ADC 的互连

## 4 传感应用中的智能模拟组合 用例

### 4.1 在烟雾探测器中使用智能模拟组合

本节介绍如何在真实的传感和测量应用中使用 SAC。烟雾探测器和电流环路是两个应用实例。图 14 显示了烟雾探测器应用中的 SAC 用例。第一级 SAC 配置为 TIA 模式，第二级 SAC 配置为同相 PGA 模式。第一级 SAC 使用的 DAC 提供偏置电压，因此可以避免输出摆幅限制。红外辐射 (IR) 接收器的输出电流流经 TIA，进而将 IR 接收器的输出电流转换为模拟电压。该模拟电压由第二级放大器放大，然后由 MSP430 MCU 上的 ADC 进行测量。



SAC 支持皮安级低漏电输入，可提高电流测量的精度。为了检测皮安级电流，反馈电阻器  $R_1$  必须为兆欧级。利用两个 SAC 模块的互连，构建这种 SAC 级联的布局相对简单。烟雾探测器应用的设计目标是最大限度减小电流消耗。当 IR 检测完成时，SAC 模块由内部控制寄存器禁用。当 SAC 模块关闭时，它们不消耗电流。为了提高测量精度并避免误报，一些烟雾探测器包含两个不同波长的 IR 发射器。MSP430FR2355 MCU 适用于这种烟雾探测器，原因是该器件集成了四个 SAC 模块，因此可以在一块芯片上实现双通道 IR 探测。烟雾探测器只是 IR 传感应用中的一种。有关 IR 传感的更多详细信息，请参阅《MSP430FR2311 微控制器 IR 反射传感参考设计》。

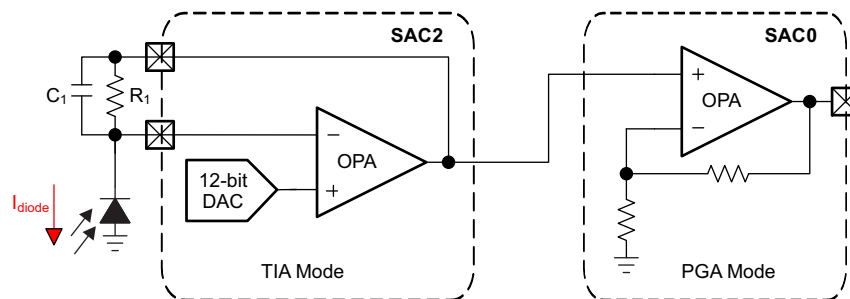


图 14. 在烟雾探测器中使用智能模拟组合

#### 4.2 在电流环路中使用智能模拟组合

4mA 至 20mA 电流环路是在工业过程监控、控制和自动化应用中远距离将远程传感器信息传输到可编程逻辑控制器的标准。利用 SAC 的功能，电流环路应用设计可以实现灵活的模拟配置，同时缩减 BOM 成本和 PCB 尺寸。图 15 显示了 4mA 至 20mA 电流环路应用中的 SAC 用例。第一级 SAC 配置为 DAC 模式，用作电压发生器。第二级 SAC 配置为通用模式，并与外部电阻器和晶体管连接。第一级 SAC 的输出端连接到第二级 SAC 的正输入端。第二级 SAC 控制外部晶体管的栅极电压，并将电压输入转换为电流输出。电流值  $I_{Loop}$  由 12 位 DAC 输出电压和电阻值决定。设置  $R_1 = 99k\Omega$ ， $R_2 = 100\Omega$ ， $R_{IN} = 100k\Omega$ ，然后  $I_{Loop}$  通过公式 1 算出。

$$I_{Loop} = \frac{V_{DACOUT}}{R_{IN}} \times \left(1 + \frac{R_1}{R_2}\right) = \frac{V_{DACOUT}}{100\text{ k}\Omega} \times \left(1 + \frac{99\text{ k}\Omega}{100\ \Omega}\right) = \left(\frac{DAC_{CODE}}{2^{12}} \times 25\right) \text{ mA} \quad (1)$$

TI 设计《使用 MSP430™ MCU 的智能模拟组合实现的 4mA 至 20mA 环路供电式 RTD 温度变送器参考设计》基于 MSP430FR2355 MCU，演示了如何在电流环路应用中使用 SAC。

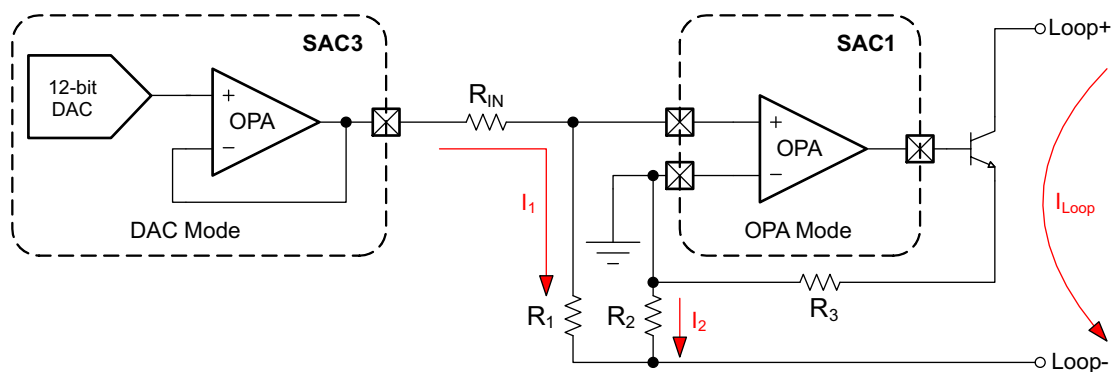


图 15. 在电流环路中使用智能模拟组合

## 5 参考文献

1. 《MSP430FR4xx、MSP430FR2xx 系列用户指南》
2. 《MSP430FR4xx、MSP430FR2xx 混合信号微控制器》数据表
3. 《单电源运算放大器设计技巧》
4. 《适用于 MSP430FR2xx\_4xx 器件的 MSP430 DriverLib 用户指南》
5. 《MSP430FR2311 微控制器 IR 反射传感参考设计》
6. 《使用 MSP430™ MCU 的智能模拟组合实现的 4mA 至 20mA 环路供电式 RTD 温度变送器参考设计》

## 重要声明和免责声明

TI 均以“原样”提供技术性 & 可靠性数据（包括数据表）、设计资源（包括参考设计）、应用或其他设计建议、网络工具、安全信息和其他资源，不保证其中不含任何瑕疵，且不做任何明示或暗示的担保，包括但不限于对适销性、适合某特定用途或不侵犯任何第三方知识产权的暗示担保。

所述资源可供专业开发人员应用 TI 产品进行设计使用。您将对以下行为独自承担全部责任：(1) 针对您的应用选择合适的 TI 产品；(2) 设计、验证并测试您的应用；(3) 确保您的应用满足相应标准以及任何其他安全、安保或其他要求。所述资源如有变更，恕不另行通知。TI 对您使用所述资源的授权仅限于开发资源所涉及 TI 产品的相关应用。除此之外不得复制或展示所述资源，也不提供其它 TI 或任何第三方的知识产权授权许可。如因使用所述资源而产生任何索赔、赔偿、成本、损失及债务等，TI 对此概不负责，并且您须赔偿由此对 TI 及其代表造成的损害。

TI 所提供产品均受 TI 的销售条款 (<http://www.ti.com.cn/zh-cn/legal/termsofsale.html>) 以及 [ti.com.cn](http://www.ti.com.cn) 上或随附 TI 产品提供的其他可适用条款的约束。TI 提供所述资源并不扩展或以其他方式更改 TI 针对 TI 产品所发布的可适用的担保范围或担保免责声明。

邮寄地址：上海市浦东新区世纪大道 1568 号中建大厦 32 楼，邮政编码：200122  
Copyright © 2019 德州仪器半导体技术（上海）有限公司

## 重要声明和免责声明

TI 均以“原样”提供技术性数据（包括数据表）、设计资源（包括参考设计）、应用或其他设计建议、网络工具、安全信息和其他资源，不保证其中不含任何瑕疵，且不做任何明示或暗示的担保，包括但不限于对适销性、适合某特定用途或不侵犯任何第三方知识产权的暗示担保。

所述资源可供专业开发人员应用TI 产品进行设计使用。您将对以下行为独自承担全部责任：(1) 针对您的应用选择合适的TI 产品；(2) 设计、验证并测试您的应用；(3) 确保您的应用满足相应标准以及任何其他安全、安保或其他要求。所述资源如有变更，恕不另行通知。TI 对您使用所述资源的授权仅限于开发资源所涉及TI 产品的相关应用。除此之外不得复制或展示所述资源，也不提供其它TI 或任何第三方的知识产权授权许可。如因使用所述资源而产生任何索赔、赔偿、成本、损失及债务等，TI 对此概不负责，并且您须赔偿由此对TI 及其代表造成的损害。

TI 所提供产品均受TI 的销售条款 (<http://www.ti.com.cn/zh-cn/legal/termsofsale.html>) 以及ti.com.cn上或随附TI产品提供的其他可适用条款的约束。TI提供所述资源并不扩展或以其他方式更改TI 针对TI 产品所发布的可适用的担保范围或担保免责声明。

邮寄地址：上海市浦东新区世纪大道 1568 号中建大厦 32 楼，邮政编码：200122  
Copyright © 2019 德州仪器半导体技术（上海）有限公司