

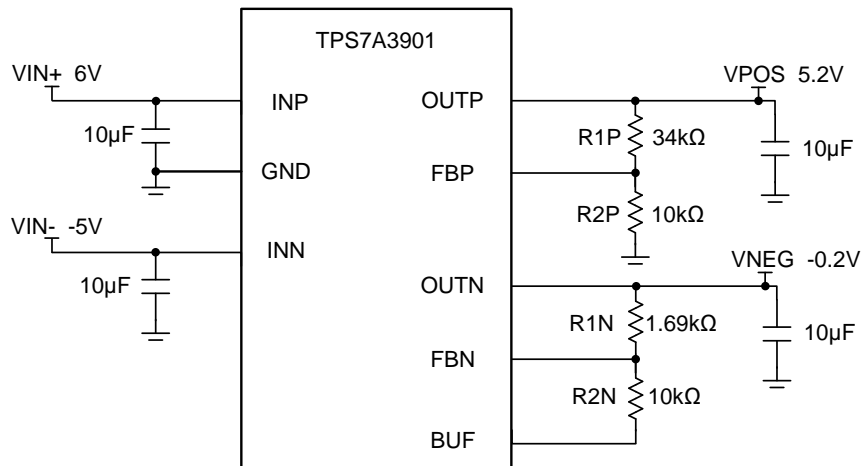
## 使用一个 LDO 为双电源运算放大器电路供电

Reed Kaczmarek

LDO 输入	LDO 输出	输出噪音水平
$V_{in+} > 6V$	5.2V	27 $\mu$ VRMS
$V_{in-} < -5V$	-200mV	22 $\mu$ VRMS

### 设计说明

此设计展示了一种可用于创建正运算放大器（运放）电源和小型负运算放大器电源的电源。这个小型负电压是可调的，并且在许多运算放大器中必须借助此电压才能确保线性度降至地电平。此设计展示了 [TPS7A3901](#)，作为向运算放大器电路创建正极和负极电压轨的电源。如下图所示，该低压降稳压器 (LDO) 在小型负电压的调节能力方面与众不同。这种通用的电路实现方案可用于多种 [工业](#) 应用中的环路。



Copyright © 2018, Texas Instruments Incorporated

## 规格

### 采用 LDO 的 ADS8900B 的性能测量结果

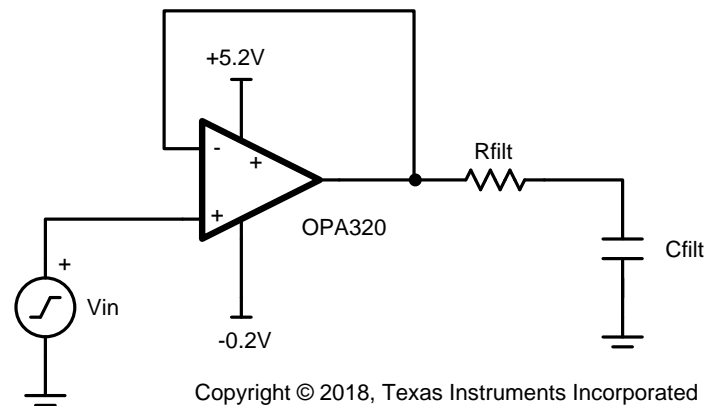
参数	测试条件	产品说明书规格	测出的 ADS8900B 性能
SNR	Vin_max = 5V, Vin_min = 0V	104.5dB	102.2dB
THD	Vin_max = 5V, Vin_min = 0V	-125dB	-123.5dB

### 设计注意事项

1. 根据共模、输出摆幅和线性开环增益规格，确定运算放大器的线性范围。
2. 设置可调 LDO 输出来匹配运算放大器的线性范围。
3. 根据温度性能选择 X7R 电容器。
4. 在负电源不可用的情况下，另一种解决方案是使用 [低噪声负偏置发生器 \(LM7705\)](#)。

### 组件选择

1. 下图显示了一种在缓冲器配置中使用 OPA320 的常见配置（具有所需的 0V 至 5V 线性信号摆幅）。电源距离所需输入和输出摆幅均为 200mV。此拓扑确保了该放大器的线性输入和输出摆幅。

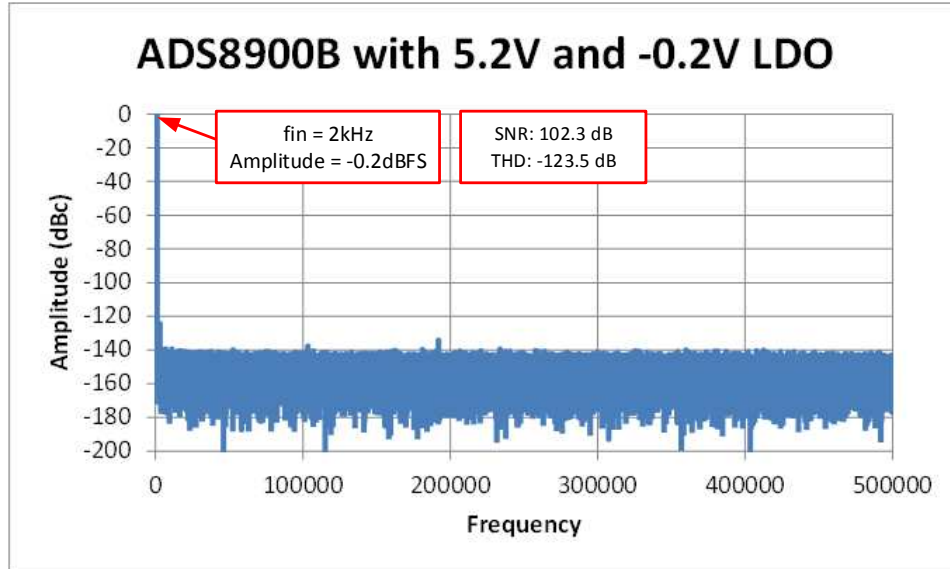


2. 选择用于可调 LDO 输出的组件。根据先前的 OPA320 示例，系统的电源轨将为 -200mV 和 +5.2V。

所需输出	R1	R2
+5.2V	34kΩ	10kΩ
-200mV	1.69kΩ	10kΩ

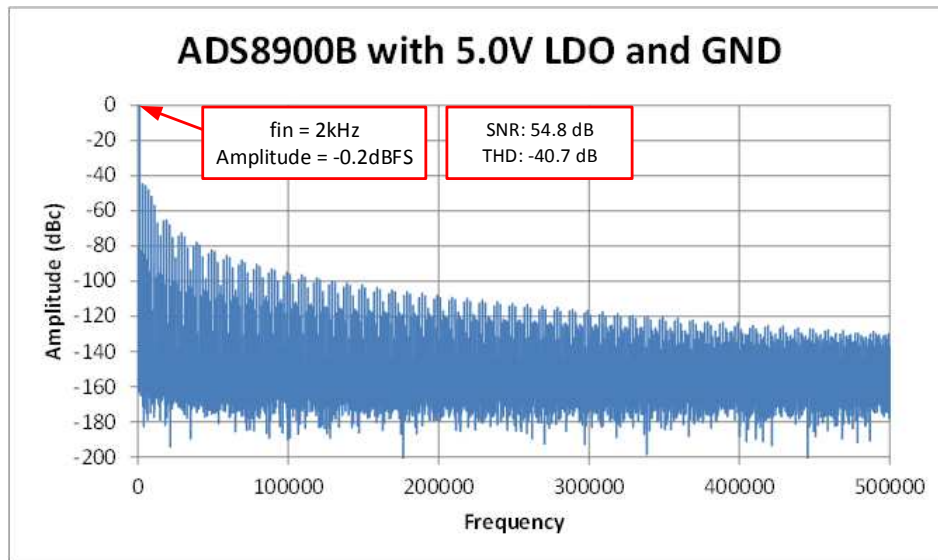
在 LDO 调节至 5.2V 和 -0.2V 的情况下截取的 ADS8900B 20 位 FFT

下面的 FFT 是用非常接近满量程  $\pm 5V$  ( $-0.2dBFS$ ) 的输入信号测出的。请注意，与电源调节至 5V 和 GND 的情况相比，SNR 和 THD 非常良好。注意 TPS7A3901 是产生线性  $-0.2V$  电源的便捷方式。



在 LDO 调节至 5.0V 和 GND 的情况下截取的 ADS8900B 20 位 FFT

下图中所示的 FFT 是用非常接近满量程  $\pm 5V$  ( $-0.2dBFS$ ) 的输入信号测出的。请注意，与电源调节至 5.2V 和  $-0.2V$  的情况相比，SNR 和 THD 较差。



## 设计中采用的器件

器件	主要 特性	链接	类似器件
<a href="http://www.ti.com.cn/product/cn/TPS7A3901">TPS7A3901</a>	TPS7A39 器件是双路、单片、高 PSRR、正负极低压降 (LDO) 稳压器，支持高达 150mA 的拉电流（和灌电流）。该器件具有较宽的输出电压范围，正电压输出范围为 1.2V 至 30V，负电压输出范围为 -30V 至 0V。该器件非常适合产生小型负电源电压，而这种电压在单电源放大器需要小型负电源以便输出可以线性摆动至 0V 的情况下非常有用。	<a href="http://www.ti.com.cn/product/cn/TPS7A39">www.ti.com.cn/product/cn/TPS7A39</a>	<a href="http://www.ti.com.cn/product/cn/LM7705">www.ti.com.cn/product/cn/LM7705</a> <sup>(1)</sup>
<a href="http://www.ti.com.cn/product/cn/ADS8900B">ADS8900B</a>	双极性差分输入，带内部基准缓冲器的 SAR ADC，SPI 接口	<a href="http://www.ti.com.cn/product/cn/ADS8900B">www.ti.com.cn/product/cn/ADS8900B</a>	<a href="http://www.ti.com/adcs">www.ti.com/adcs</a>
<a href="http://www.ti.com.cn/product/cn/opa320">OPA320</a>	精密，零交叉，20Mhz，RRIO，CMOS 运算放大器	<a href="http://www.ti.com.cn/product/cn/opa320">www.ti.com.cn/product/cn/opa320</a>	<a href="http://www.ti.com.cn/opamp">www.ti.com.cn/opamp</a>

<sup>(1)</sup> LM7705 是负电压电源的另一种选择。该器件不是 LDO 稳压器，而是开关电容稳压器。

### 设计参考资料

请参阅《[模拟工程师电路说明书](#)》，了解有关 TI 综合电路库的信息。

### 修订历史记录

修订版本	日期	更改
A	2019 年 3 月	缩短了标题并将标题角色更改为“数据转换器”。 添加了电路指导手册登录页面的链接。

## 重要声明和免责声明

TI“按原样”提供技术和可靠性数据（包括数据表）、设计资源（包括参考设计）、应用或其他设计建议、网络工具、安全信息和其他资源，不保证没有瑕疵且不做任何明示或暗示的担保，包括但不限于对适销性、某特定用途方面的适用性或不侵犯任何第三方知识产权的暗示担保。

这些资源可供使用 TI 产品进行设计的熟练开发人员使用。您将自行承担以下全部责任：(1) 针对您的应用选择合适的 TI 产品，(2) 设计、验证并测试您的应用，(3) 确保您的应用满足相应标准以及任何其他功能安全、信息安全、监管或其他要求。

这些资源如有变更，恕不另行通知。TI 授权您仅可将这些资源用于研发本资源所述的 TI 产品的应用。严禁对这些资源进行其他复制或展示。您无权使用任何其他 TI 知识产权或任何第三方知识产权。您应全额赔偿因在这些资源的使用中对 TI 及其代表造成的任何索赔、损害、成本、损失和债务，TI 对此概不负责。

TI 提供的产品受 [TI 的销售条款](#) 或 [ti.com](#) 上其他适用条款/TI 产品随附的其他适用条款的约束。TI 提供这些资源并不会扩展或以其他方式更改 TI 针对 TI 产品发布的适用的担保或担保免责声明。

TI 反对并拒绝您可能提出的任何其他或不同的条款。

邮寄地址：Texas Instruments, Post Office Box 655303, Dallas, Texas 75265  
Copyright © 2021，德州仪器 (TI) 公司