

# 外部电流感应放大器与集成式板载放大器用于电流感应时的比较

Scott Hill, 电流感应产品



对电流进行测量是许多类型的应用的常见要求。利用电流测量可以提高运行系统的效率以及在意外的运行条件下进行系统保护。该测量在电机控制、电池充电管理、电源调节和用于实现热插拔保护的浪涌电流限制等应用中很常见。从专为电流测量而设计的分立式放大器，到集成度更高的解决方案（此情况下的整个电流感应功能包含在更高系统级别的器件中），用于测量此电流的电路的设计可能根据不同情况而不同。

电流感应常常集成到更高系统级别的器件中的一个常见例子是电池电量监测计。如图 1 所示，通常在该应用特定器件中测量三个信号：温度、电压和电流。电池监测器件可以受益于集成必要的放大器和模数转换器 (ADC)，从而在单个功能控制器内执行所有这些监测或测量任务。板载算法可以利用这些内部测量的信息来实现电池状态和运行状况的优化跟踪，从而提供整体优化的解决方案。

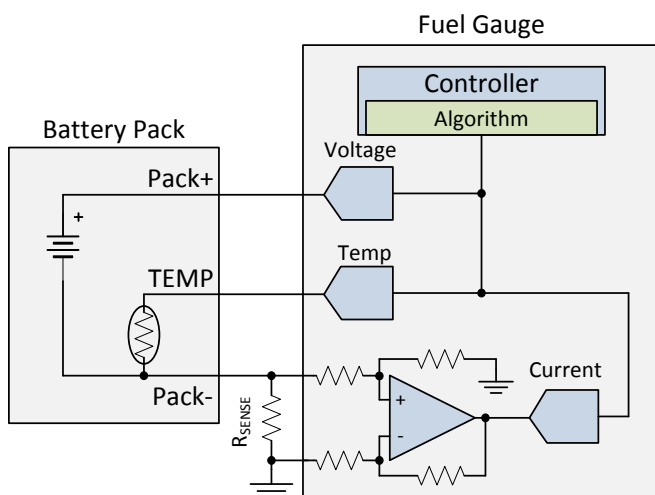


图 1. 电池电量监测计

与使用多个单一专用功能器件的分立式方法相比，集成这些特定信号的测量电路可以产生更直接和更少组件数的解决方案。这种小型化的整体解决方案采用更少的专用模拟前端放大器来测量和放大小型外部信号，有助于满足电池供电类应用中常见的不断减小外形的需求。

用于电机驱动应用的栅极驱动器是系统级控制器通常集成运算放大器来执行板载电流测量的另一种情况。图 2 显示了典型的三相栅极驱动器，其中具有板载放大器用于测量电机相电流，并将信息传递到外部 ADC。

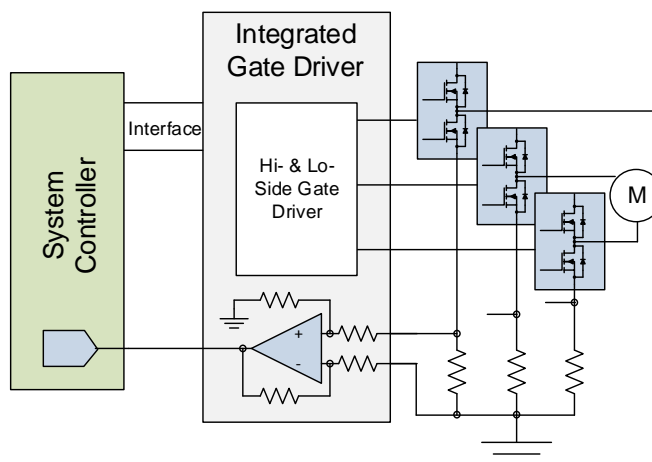


图 2. 用于电机驱动应用的栅极驱动器

对于电池电量监测计和电机控制栅极驱动器，这些复杂器件都可受益于集成的相邻测量电路和简化的整体设计。但是，对这两个功能而言，集成电流测量电路都有一个缺点，就是对测量精度本身进行优化的能力有限。虽然将用于电流测量的放大器集成到器件中可以降低外部组件数量，但是在设计这些器件时采用的基础硅工艺通常针对稳压器、开关电源和功率晶体管的功效进行了更大优化。这些基于功率的硅工艺通常会限制从随同功率组件一起构建的模拟电路实现高测量精度的能力。

对电流感应放大器测量精度影响最大的参数是输入失调电压和增益误差以及它们在器件工作温度范围内的相应漂移。用于电流测量的许多集成放大器的失调电压通常具有 3mV 至 5mV 范围内的输入失调电压。对于一个 100mV 的信号（电流通过分流电阻器时形成的差分电压），5mV 的偏移可产生 5% 的测量误差。放大器失调电压的最大温漂可高达 100 $\mu$ V/ $^{\circ}$ C。如果具有 100 $\mu$ V/ $^{\circ}$ C 漂移特征的放大器的温漂为 50 度，则会导致额外的 5mV 偏移，即在 100mV 输入信号的基础上产生额外 5% 的测量误差。

放大器增益网络中的电阻值不匹配问题也将产生额外的测量不确定性。与电阻增益网络相关的测量误差通常在 2% 范围内 ( $\pm 1\%$  电阻器导致 2% 不匹配)。在额外的电阻值变化中, 这些组件的温度系数通常在数十 ppm/ $^{\circ}\text{C}$  到数百 ppm/ $^{\circ}\text{C}$  范围内。由于电阻器漂移以及 50 度的温度偏移, 每个 200ppm/ $^{\circ}\text{C}$  电阻器可在最多  $\pm 1\%$  的测量不确定性范围内变化 (总的额外误差为 2%)。

例如, 如果一个集成运算放大器具有 5mV 输入失调电压、100 $\mu\text{V}/^{\circ}\text{C}$  漂移并使用温度变化为 50 $^{\circ}\text{C}$  的 1%、200ppm/ $^{\circ}\text{C}$  增益设置电阻器, 则其测量误差约为 10.8% (请参阅[视频系列](#)以了解有关计算电流感应放大器的总测量误差的其他信息)。在此测量误差中, 5% 的误差归因于系统温度变化导致的组件漂移。

对于许多应用而言, 10% 的测量精度足以提供必要的控制水平。对于其他情况, 可对系统进行校准, 从而消除系统的初始误差。然而, 随着系统温度变化, 会有额外的误差重新引入到测量中。专用的电流感应放大器能够解决集成到这些系统级器件中的放大器所存在的许多限制。

**INA199** 是一个电流感应放大器, 能够精确监测 0V 至 26V 电压轨上的电流, 由低至 2.7V 的电源电压供电, 如图 3 所示。该器件采用集成精密匹配电阻器, 使得最大增益误差为 1%, 增益漂移为 10ppm/ $^{\circ}\text{C}$  (即在 100 度温度变化范围内产生额外 0.1% 的误差)。该器件还具有 150 $\mu\text{V}$  输入失调电压, 且漂移规格为 0.5 $\mu\text{V}/^{\circ}\text{C}$  (即在 100 度温度变化内产生额外的 50 $\mu\text{V}$  的温漂)。在与上述相同的条件下, **INA199** 将具有大约 1.1% 的最大测量误差, 且该误差中仅有 0.05% 由温度变化引起。

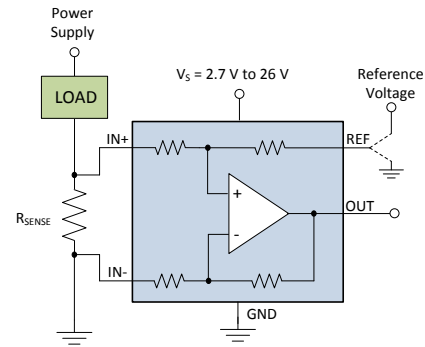


图 3. **INA199** 电流感应放大器

### 备选器件建议

对于更高测量精度的应用, 还可使用其他器件。**INA210** 类似于 **INA199**, 但具有更低的输入失调电压 (35 $\mu\text{V}$ ) 和更低的增益误差 (0.5%)。**INA301** 采用一个板载比较器, 可以方便地检测超出范围的情况或短路事件。**INA226** 是集成了 16 位 ADC 的器件, 可以提供 10 $\mu\text{V}$  的最大输入失调电压和 0.1% 的最大增益误差。

表 1. 备选器件建议

器件	优化参数	性能平衡
<a href="#">INA210</a>	失调电压、增益误差	成本稍高
<a href="#">INA301</a>	失调电压、增益误差、带宽、超限比较器	封装尺寸、成本
<a href="#">INA226</a>	数字接口, 高精度	封装尺寸、成本

表 2. 相关技术手册

<a href="#">SBOA162</a>	《测量电流以检测超出范围的情况》
<a href="#">SBOA165</a>	《高压电源轨上的精密电流测量》
<a href="#">SBOA169</a>	《精密低侧电流测量》
<a href="#">SBOA179</a>	《集成式电流感应模数转换器》

## 有关 TI 设计信息和资源的重要通知

德州仪器 (TI) 公司提供的技术、应用或其他设计建议、服务或信息，包括但不限于与评估模块有关的参考设计和材料（总称“TI 资源”），旨在帮助设计人员开发整合了 TI 产品的应用；如果您（个人，或如果是代表贵公司，则为贵公司）以任何方式下载、访问或使用了任何特定的 TI 资源，即表示贵方同意仅为该等目标，按照本通知的条款进行使用。

TI 所提供的 TI 资源，并未扩大或以其他方式修改 TI 对 TI 产品的公开适用的质保及质保免责声明；也未导致 TI 承担任何额外的义务或责任。TI 有权对其 TI 资源进行纠正、增强、改进和其他修改。

您理解并同意，在设计应用时应自行实施独立的分析、评价和判断，且应全权负责并确保应用的安全性，以及您的应用（包括应用中使用的 TI 产品）应符合所有适用的法律法规及其他相关要求。您就您的应用声明，您具备制订和实施下列保障措施所需的一切必要专业知识，能够 (1) 预见故障的危险后果，(2) 监视故障及其后果，以及 (3) 降低可能导致危险的故障几率并采取适当措施。您同意，在使用或分发包含 TI 产品的任何应用前，您将彻底测试该等应用和该等应用所用 TI 产品的功能。除特定 TI 资源的公开文档中明确列出的测试外，TI 未进行任何其他测试。

您只有在为开发包含该等 TI 资源所列 TI 产品的应用时，才被授权使用、复制和修改任何相关单项 TI 资源。但并未依据禁止反言原则或其他法律授予您任何 TI 知识产权的任何其他明示或默示的许可，也未授予您 TI 或第三方的任何技术或知识产权的许可，该等产权包括但不限于任何专利权、版权、屏蔽作品权或与使用 TI 产品或服务的任何整合、机器制作、流程相关的其他知识产权。涉及或参考了第三方产品或服务的信息不构成使用此类产品或服务的许可或与其相关的保证或认可。使用 TI 资源可能需要您向第三方获得对该等第三方专利或其他知识产权的许可。

TI 资源系“按原样”提供。TI 兹免除对 TI 资源及其使用作出所有其他明确或默认的保证或陈述，包括但不限于对准确性或完整性、产权保证、无复发故障保证，以及适销性、适合特定用途和不侵犯任何第三方知识产权的任何默认保证。

TI 不负责任何申索，包括但不限于因组合产品所致或与之有关的申索，也不为您辩护或赔偿，即使该等产品组合已列于 TI 资源或其他地方。对因 TI 资源或其使用引起或与之有关的任何实际的、直接的、特殊的、附带的、间接的、惩罚性的、偶发的、从属或惩戒性损害赔偿，不管 TI 是否获悉可能会产生上述损害赔偿，TI 概不负责。

您同意向 TI 及其代表全额赔偿因您不遵守本通知条款和条件而引起的任何损害、费用、损失和/或责任。

本通知适用于 TI 资源。另有其他条款适用于某些类型的材料、TI 产品和服务的使用和采购。这些条款包括但不限于适用于 TI 的半导体产品 (<http://www.ti.com/sc/docs/stdterms.htm>)、[评估模块](http://www.ti.com/sc/docs/sampters.htm)和样品 (<http://www.ti.com/sc/docs/sampters.htm>) 的标准条款。

邮寄地址：上海市浦东新区世纪大道 1568 号中建大厦 32 楼，邮政编码：200122  
Copyright © 2017 德州仪器半导体技术（上海）有限公司