

DP83848

*Application Note 1402 DP83848 - Single 10/100 Mb/s Ethernet Transceiver
Initialization During Power Down Mode*



Literature Number: ZHCA191

DP83848-单路10/100 Mb/s以太网收发器在省电模式下的初始化

美国国家半导体公司
应用注释1402
Brad Kennedy
2005年9月



1.0 介绍

某些系统或应用需要以太网网络在处于断开状态或者省电模式下保持连接，直至系统的其余部分开始上电，初始化以及准备接受网络通信。这需要额外的从普通的上电工作模式进入到省电模式的能力。

美国国家半导体公司的DP83848 10/100 Mb/s单路物理层器件的应用设计选项是在省电模式下当系统上电时候器件支持初始化。该选项可以通过外部逻辑器件来执行。具体采用一个外部电阻或者一个逻辑器件和电阻的组合来实现。

本应用注释详细描述了在初始化期间将器件置于省电模式的过程。配置器件的寄存器到所需要的工作模式，然后退出省电模式。

2.0 省电模式功能

在省电模式期间，DP83848核心功能是被禁止。这些功能包括线驱动器、接收器和MII/RMII接口。当器件处于省电模式下，管理实体仍然能够通过MDIO读取内部寄存器。当进入或者退出省电模式时，寄存器将仍然会保留它们的设置。

2.1 注意双功能PWR_DOWN/INT管脚

PWR_DOWN/INT管脚是一个双功能管脚。管脚默认担当为一个低电平激活的省电模式的输入。当通过寄存器读取设定之后，管脚能够交替作为一个低电平激活的中断输出。在该例中，通过中断管脚来进行异步地标志中断。

为了设置中断，用户应该设定INTEN位（MICR位0）来配置PWRDN_INTN管脚作为一个低电平激活的中断管脚。当中断使能之后，PWRDN_INTN管脚不再担当一个省电模式的输入。

3.0 省电模式设置顺序

DP83848的PWR_DOWN/INT管脚（管脚7）用一个内部的弱上拉电阻来设计。默认情况下该管脚功能是一个省电模式输入。

在正常工作或者初始上电期间，由于PWR_DOWN/INT管脚（管脚7）显示为低电平而使得DP83848能够置入省电模式。这等同于在基本模式控制

寄存器BMCR（0x00h）中设定位11（省电模式）。在该模式下，PHY是止能的，但是仍然支持对寄存器的读和写。

注意到状态可以反映BMCR省电位是一个通过MDIO访问写入的值和PWR_DOWN/INT管脚所体现的值的或功能。如果PWR_DOWN/INT管脚体现为低电平，则尝试通过MDIO读取去清除BMCR省电位是不会成功。

3.1 初始化进入省电模式

PWR_DOWN/INT管脚能够通过两种方法体现为一个低电平状态：

- 使用一个外部下拉电阻（见图1）。
- 或者直接驱动PWRDOWN/INT管脚到逻辑低电平（见图2或者图3）。

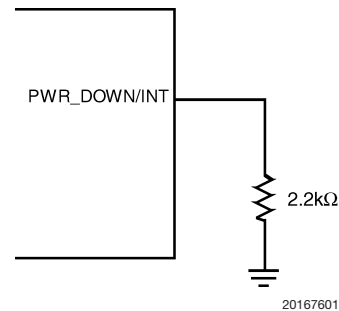


图1.通过下拉电阻初始化

3.0 省电模式设置顺序(续)

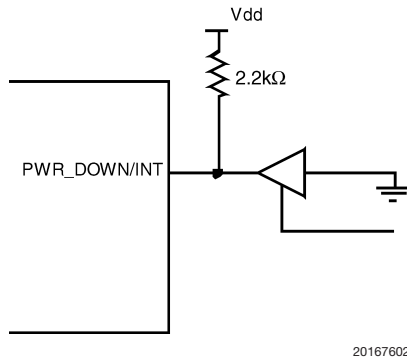


图2.通过三态门驱动器初始化

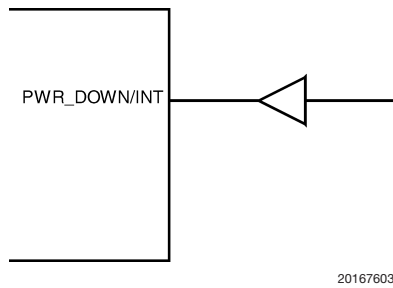


图3.通过驱动器初始化

注意到使用一个外部电阻（见图1）或者使用一个逻辑驱动器（图3）可以防止PWR_DOWN/INT管脚进行正常的中断操作。当使用这些连接之一进行中断设定时，管脚应该接下拉电阻或者被低电平驱动，从而引入一个有效的中断信号。使用一个三态门驱动器和一个上拉电阻（图2），才能维持其中断功能。然而，通过三状态驱动器使得器件置于省电模式期间，系统将会忽略来自器件的中断信号。

3.2 在省电模式期间的配置

在省电模式下，数据通路是被禁止的，例如，没有信号可被驱动至MII/RMII或者TPD+/-和TPRD+/-成对端口。器件寄存器仍然能够被设置。连接速度，LED选项和中断设定都是寄存器设置的实例。

DP83848保留了用户选择配置数据，可用于上电到正常的工作模式。

3.3 从省电模式退出

器件经过按期望配置以后，有两种方法可以使得器件能够从省电模式转入到正常的工作模式：

- 如果省电模式是通过一个外部控制信号使得PWR_DOWN/INT管脚显示出低电平来确立的，可以简单地驱动端口信号为高电平或高阻态。

或者

- 如果省电模式是通过一个下拉电阻来确立的，正常的工作模式可以通过管脚的双重功能来达到。在这个例子中，用户应该设定MII中断控制寄存器，MICR（0x11）中的INT_OE位。这将会使能管脚作为一个中断输出，因而禁止省电模式的输入以及允许器件进入到正常工作模式。注意到在本例中管脚不应该作为一个系统中断，因为下拉电阻会有效地设置一个恒定的中断信号。

4.0 总结

DP83848具有一个外部可选择的重要特性来使能省电模式。器件保留寄存器配置，同时可以在省电模式和正常工作模式之间转换。

对于系统或者需要掌握功耗状态的应用而言，DP83848是绝对适合的产品。除了为低电源功耗而进行的结构优化之外，DP83848还通过最小的系统顶部干预，给器件配置提供灵活的选择。

注释

对于上述任何电路的使用，美国国家半导体公司不承担任何责任且不默示任何电路专利许可。美国国家半导体公司保留随时更改上述电路和规格的权利，恕不另行通知。
想了解最新的产品信息，请访问我们的网址：www.national.com。

生命支持策略

未经美国国家半导体公司的总裁和首席律师的明确书面审批，不得将美国国家半导体公司的产品作为生命支持设备或系统中的关键部件使用。特此说明：

1. 生命支持设备/系统指：(a) 打算通过外科手术移植到体内的生命支持设备或系统；(b) 支持或维持生命，依照使用说明书正确使用，有理由认为其失效会造成用户严重伤害。
2. 关键部件是在生命支持设备或系统中，有理由认为其失效会造成生命支持设备/系统失效，或影响生命支持设备/系统的安全性或效力的任何部件。

禁用物质合规

美国国家半导体公司制造的产品和使用的包装材料符合《消费产品管理规范（CSP-9-111C2）》以及《相关禁用物质和材料规范（CSP-9-111S2）》的条款，不包含CSP-9-111S2限定的任何“禁用物质”。
无铅产品符合RoHS指令。



National Semiconductor
Americas Customer
Support Center
Email: new.feedback@nsc.com
Tel: 1-800-272-9959

www.national.com

National Semiconductor
Europe Customer Support Center
Fax: +49 (0) 180-530 85 86
Email: europe.support@nsc.com
Deutsch Tel: +49 (0) 69 9508 6208
English Tel: +44 (0) 870 24 0 2171
Français Tel: +33 (0) 1 41 91 8790

National Semiconductor
Asia Pacific Customer
Support Center
Email: ap.support@nsc.com

National Semiconductor
Japan Customer Support Center
Fax: 81-3-5639-7507
Email: jpn.feedback@nsc.com
Tel: 81-3-5639-7560

重要声明

德州仪器(TI) 及其下属子公司有权在不事先通知的情况下, 随时对所提供的产品和服务进行更正、修改、增强、改进或其它更改, 并有权随时中止提供任何产品和服务。客户在下订单前应获取最新的相关信息, 并验证这些信息是否完整且是最新的。所有产品的销售都遵循在订单确认时所提供的TI 销售条款与条件。

TI 保证其所销售的硬件产品的性能符合TI 标准保修的适用规范。仅在TI 保证的范围内, 且TI 认为有必要时才会使用测试或其它质量控制技术。除非政府做出了硬性规定, 否则没有必要对每种产品的所有参数进行测试。

TI 对应用帮助或客户产品设计不承担任何义务。客户应对其使用TI 组件的产品和应用自行负责。为尽量减小与客户产品和应用相关的风险, 客户应提供充分的设计与操作安全措施。

TI 不对任何TI 专利权、版权、屏蔽作品权或其它与使用了TI 产品或服务的组合设备、机器、流程相关的TI 知识产权中授予的直接或隐含权限作出任何保证或解释。TI 所发布的与第三方产品或服务有关的信息, 不能构成从TI 获得使用这些产品或服务的许可、授权、或认可。使用此类信息可能需要获得第三方的专利权或其它知识产权方面的许可, 或是TI 的专利权或其它知识产权方面的许可。

对于TI 的产品手册或数据表, 仅在没有对内容进行任何篡改且带有相关授权、条件、限制和声明的情况下才允许进行复制。在复制信息的过程中对内容的篡改属于非法的、欺诈性商业行为。TI 对此类篡改过的文件不承担任何责任。

在转售TI 产品或服务时, 如果存在对产品或服务参数的虚假陈述, 则会失去相关TI 产品或服务的明示或暗示授权, 且这是非法的、欺诈性商业行为。TI 对此类虚假陈述不承担任何责任。

TI 产品未获得用于关键的安全应用中的授权, 例如生命支持应用(在该类应用中一旦TI 产品故障将预计造成重大的人员伤亡), 除非各方官员已经达成了专门管控此类使用的协议。购买者的购买行为即表示, 他们具备有关其应用安全以及规章衍生所需的所有专业技术和知识, 并且认可和同意, 尽管任何应用相关信息或支持仍可能由TI 提供, 但他们将独力负责满足在关键安全应用中使用其产品及TI 产品所需的所有法律、法规和安全相关要求。此外, 购买者必须全额赔偿因在此类关键安全应用中使用TI 产品而对TI 及其代表造成的损失。

TI 产品并非设计或专门用于军事/航空应用, 以及环境方面的产品, 除非TI 特别注明该产品属于“军用”或“增强型塑料”产品。只有TI 指定的军用产品才满足军用规格。购买者认可并同意, 对TI 未指定军用的产品进行军事方面的应用, 风险由购买者单独承担, 并且独力负责在此类相关使用中满足所有法律和法规要求。

TI 产品并非设计或专门用于汽车应用以及环境方面的产品, 除非TI 特别注明该产品符合ISO/TS 16949 要求。购买者认可并同意, 如果他们在汽车应用中使用任何未被指定的产品, TI 对未能满足应用所需要求不承担任何责任。

可访问以下URL 地址以获取有关其它TI 产品和应用解决方案的信息:

	产品		应用
数字音频	www.ti.com.cn/audio	通信与电信	www.ti.com.cn/telecom
放大器和线性器件	www.ti.com.cn/amplifiers	计算机及周边	www.ti.com.cn/computer
数据转换器	www.ti.com.cn/dataconverters	消费电子	www.ti.com/consumer-apps
DLP® 产品	www.dlp.com	能源	www.ti.com/energy
DSP - 数字信号处理器	www.ti.com.cn/dsp	工业应用	www.ti.com.cn/industrial
时钟和计时器	www.ti.com.cn/clockandtimers	医疗电子	www.ti.com.cn/medical
接口	www.ti.com.cn/interface	安防应用	www.ti.com.cn/security
逻辑	www.ti.com.cn/logic	汽车电子	www.ti.com.cn/automotive
电源管理	www.ti.com.cn/power	视频和影像	www.ti.com.cn/video
微控制器 (MCU)	www.ti.com.cn/microcontrollers		
RFID 系统	www.ti.com.cn/rfidsys		
OMAP 机动性处理器	www.ti.com/omap		
无线连通性	www.ti.com.cn/wirelessconnectivity		
	德州仪器在线技术支持社区		www.deyisupport.com

邮寄地址: 上海市浦东新区世纪大道 1568 号, 中建大厦 32 楼 邮政编码: 200122
Copyright © 2011 德州仪器 半导体技术 (上海) 有限公司