

TMPx75 具有 I²C 和 SMBus 接口的温度传感器（采用行业标准 LM75 尺寸和引脚）

1 特性

- TMP175 : 27 个地址
- TMP75 : 8 个地址, NIST 可追溯
- 数字输出: 与 SMBus™、两线制和 I²C 接口兼容
- 分辨率: 9 至 12 位, 用户可选
- 精度:
 - -40 °C 至 +125 °C 范围内为 ±1 °C (典型值)
 - -40 °C 至 +125 °C 范围内为 ±2 °C (最大值)
- 低静态电流: 50 μA, 0.1 μA (待机)
- 宽电源电压范围: 2.7V 至 5.5V
- 小型 8 引脚微型小外形尺寸 (MSOP) 封装和 8 引脚小外形集成电路 (SOIC) 封装

2 应用

- 电源温度监控
- 计算机外设过热保护
- 笔记本电脑
- 手机
- 电池管理
- 办公机器
- 恒温器控制
- 环境监测和供热通风与空气调节 (HVAC)
- 机电器件温度

3 说明

TMP75 和 TMP175 器件属于数字温度传感器, 是负温度系数 (NTC) 和正温度系数 (PTC) 热敏电阻的理想替代产品。该器件无需校准或外部组件信号调节即可提供典型值为 ±1 °C 的精度。器件温度传感器为高度线性化产品, 无需复杂计算或查表即可得知温度。片上 12 位模数转换器 (ADC) 具备低至 0.0625°C 的分辨率。此器件提供业界通用的 LM75 SOIC-8 和 MSOP-8 外形尺寸。

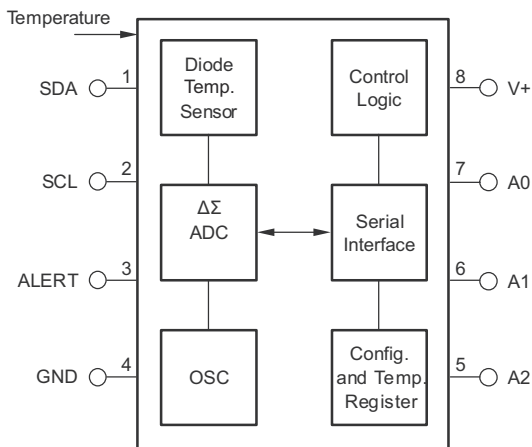
TMP175 和 TMP75 与 SMBus、两线制和 I²C 接口兼容。TMP175 器件可与多达 27 个器件共用一根总线。TMP75 可与多达八个器件共用一根总线。TMP175 和 TMP75 都具有 SMBus 警报功能。

TMP175 和 TMP75 器件适用于在通信、计算机、消费类、环境、工业和仪器等各种应用中进行扩展温度测量。

TMP175 和 TMP75 器件的额定工作温度范围为 -40 °C 至 +125 °C。

TMP75 生产单元已完全通过可追溯 NIST 的传感器测试, 并且已借助可追溯 NIST 的设备使用 ISO/IEC 17025 标准认可的校准进行验证。

TMP175 和 TMP75 内部框图



器件信息⁽¹⁾

器件型号	封装	封装尺寸 (标称值)
TMPx75	SOIC (8)	4.90mm × 3.91mm
	VSSOP (8)	3.00mm × 3.00mm

(1) 如需了解所有可用封装, 请参阅数据表末尾的可订购产品附录。



内容

1 特性	1	7.4 器件功能模式.....	16
2 应用	1	7.5 编程.....	17
3 说明	1	8 应用和实现	22
4 修订历史记录	2	8.1 应用信息.....	22
5 引脚配置和功能	4	8.2 典型应用.....	22
6 规格	5	9 电源相关建议	24
6.1 绝对最大额定值.....	5	10 布局	24
6.2 ESD 等级.....	5	10.1 布局指南.....	24
6.3 建议工作条件.....	5	10.2 布局示例.....	24
6.4 热性能信息.....	5	11 器件和文档支持	25
6.5 电气特性.....	6	11.1 接收文档更新通知.....	25
6.6 I ² C 接口时序.....	7	11.2 支持资源.....	25
6.7 典型特性.....	8	11.3 商标.....	25
7 详细说明	9	11.4 静电放电警告.....	25
7.1 概述.....	9	11.5 术语表.....	25
7.2 功能方框图.....	9	12 机械、封装和可订购信息	25
7.3 特性说明.....	10		

4 修订历史记录

Changes from Revision L (December 2015) to Revision M (October 2020)

Page

• 更新了整个文档中的表格、图和交叉参考的编号格式.....	1
• 将 TMP75 的绝对最大电源电压从 7V 更改为 6.5V.....	5
• 向输入电压规格添加了适用的引脚.....	5
• 将 TMP75 在 SCL、SDA、A0 和 A1 引脚上的绝对最大输入电压从 7V 更改为 6.5V.....	5
• 将 TMP75 A2 引脚电压的绝对最大值从 7V 更改为 (V+)+0.3.....	5
• 从 TMP75 中删除了 ESD 机器模型规格.....	5
• 更新了 TMP75 D 和 DGK 封装热性能信息.....	5
• 更新了 TMP175 D 封装热性能信息.....	5
• 为了清晰起见，在转换时间规格中添加了寄存器设置.....	6
• 将最小数据设置规范时间从 10ns 更改为 20ns.....	7
• 将超时规格移到了“I ² C 接口时序”表中.....	7
• 将 TMP75 超时规格最小值从 25 更改为 20.....	7
• 将 TMP75 超时规格最大值从 74 更改为 30.....	7
• 从配置寄存器表中删除了 BYTE 列.....	18
• 将 TMP75 连续故障设置 F[1:0] = 11 从 6 更改为 4，并将 F[1:0] = 10 从 4 更改为 3.....	19
• 添加了在 TMP75 上更改恒温器模式时的行为说明.....	20
• 将建议的旁路电容从 0.1 μF 更改为 0.01 μF.....	22
• 将推荐的上拉电阻器大小更新为标准 4.7k Ω.....	22
• 删除了相关链接部分.....	25
• 添加了接收文档更新通知部分.....	25

Changes from Revision K (April 2015) to Revision L (December 2015)

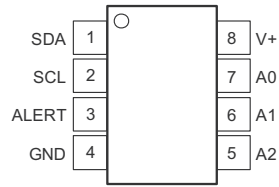
Page

• 更改了第二个特性要点：为 TMP75 器件添加了 NIST 可追溯传感器.....	1
• 向说明部分添加了最后一段.....	1
• 删除了第 1 页上的简化版原理图.....	1
• 更改了图 7-1.....	13

Changes from Revision J (December 2007) to Revision K (April 2015)**Page**

- 添加了 *ESD* 等级表、特性说明部分、器件功能模式、应用和实现部分、电源相关建议部分、布局部分、器件和文档支持部分以及机械、封装和可订购信息部分。 **1**
-

5 引脚配置和功能



注：如图所示，通过确定封装标记的方向来确定引脚 1。

图 5-1. DGK 和 D 封装 8 引脚 VSSOP 和 SOIC 顶视图

表 5-1. 引脚功能

引脚		I/O	说明
编号	名称		
1	SDA	I/O	串行数据。开漏输出；需要上拉电阻器。
2	SCL	I	串行时钟。开漏输出；需要上拉电阻器。
3	ALERT	O	过热提醒。开漏输出；需要上拉电阻器。
4	GND	—	接地
5	A2	I	地址选择。连接到 GND、V+ 或 (仅适用于 TMP175 器件) 将这些引脚悬空。
6	A1		
7	A0		
8	V+	I	电源电压，2.7 V 至 5.5 V

6 规格

6.1 绝对最大额定值

在自然通风条件下的温度范围内测得 (除非另有说明) ⁽¹⁾

		最小值	最大值	单位
电源, V+	TMP175		7	V
	TMP75		6.5	V
输入电压	TMP175、SCL、SDA、A2、A1、A0	-0.5	7	V
	TMP75 SCL、SDA、A1、A0	-0.3	6.5	V
	TMP75 A2 引脚	-0.3	(V+) +0.3	V
输入电流	TMP175		10	mA
工作温度		-55	127	°C
运行结温, T _J			150	°C
贮存温度, T _{stg}		-60	130	°C

(1) 超出绝对最大额定值下列出的值的应力可能会对器件造成损坏。这些列出的值仅仅是应力额定值, 这并不表示器件在这些条件下以及在建议运行条件以外的任何其他条件下能够正常运行。长时间处于绝对最大额定条件下可能会影响器件的可靠性。

6.2 ESD 等级

			值	单位
V _(ESD)	静电放电	人体放电模型 (HBM), 符合 ANSI/ESDA/JEDEC JS-001 标准 ⁽¹⁾	±4000	V
		充电器件模型 (CDM), 符合 JEDEC 规范 JESD22-C101 ⁽²⁾	±1000	
	静电放电 (TMP175)	机器模型 (MM)	±300	

(1) JEDEC 文档 JEP155 指出: 500V HBM 能够在标准 ESD 控制流程下安全生产。

(2) JEDEC 文件 JEP157 指出: 250V CDM 可实现在标准 ESD 控制流程下安全生产。

6.3 建议工作条件

		最小值	标称值	最大值	单位
V+	电源电压	2.7		5.5	V
T _A	运行环境温度	-40		125	°C

6.4 热性能信息

热指标 ⁽¹⁾		TMP75	TMP75	TMP175	TMP175	单位
		DGK(VSSOP)	D(SOIC)	DGK(VSSOP)	D(SOIC)	
		8 引脚	8 引脚	8 引脚	8 引脚	
R _{θJA}	结至环境热阻	202.5	130.4	185	130.4	°C/W
R _{θJC(top)}	结至外壳 (顶部) 热阻	82	76.9	76.1	70.7	°C/W
R _{θJB}	结至电路板热阻	124.4	72.3	106.4	73.9	°C/W
ψ _{JT}	结至顶部特征参数	17.9	32	14.1	21.6	°C/W
ψ _{JB}	结至电路板特征参数	122.6	71.9	104.8	73.1	°C/W
R _{θJC(bot)}	结至外壳 (底部) 热阻	—	—	—	—	°C/W
M _T	热质量	16.6	64.2	—	—	mJ/°C

(1) 有关传统和新的热量的更多信息, 请参阅 IC 封装热量应用报告 [SPRA953](#)。

6.5 电气特性

在 $T_A = -40^{\circ}\text{C}$ 至 $+125^{\circ}\text{C}$ 且 $V+ = 2.7\text{V}$ 至 5.5V 时测得 (除非另有说明) ; 典型规格在 $T_A = 25^{\circ}\text{C}$ 且 $V+ = 3.3\text{V}$ 时测得

参数		测试条件	TMP175			TMP75			单位
			最小值	典型值	最大值	最小值	典型值	最大值	
温度输入									
	范围		-40		125	-40		125	$^{\circ}\text{C}$
T_{ERR}	温度精度	-25°C 至 $+85^{\circ}\text{C}$		± 0.5	± 1.5		± 0.5	± 2	$^{\circ}\text{C}$
T_{ERR}	温度精度	-40°C 至 $+125^{\circ}\text{C}$		± 1	± 2		± 1	± 3	$^{\circ}\text{C}$
PSR	温度精度 (温度误差与电源间的关系)			± 200	± 500		± 200	± 500	$\text{m}^{\circ}\text{C}/\text{V}$
T_{RES}	温度分辨率	可选		0.0625			0.0625		$^{\circ}\text{C}$
数字输入/输出									
C_{IN}	输入电容			3			3		pF
V_{IH}	输入逻辑高电平	SDA、SCL、A0、A1、A2	0.7 (V+)		6	0.7 (V+)		6	V
V_{IL}	输入逻辑低电平	SDA、SCL、A0、A1、A2	-0.5		0.3 (V+)	-0.5		0.3 (V+)	V
I_{IN}	输入漏电流	SDA、SCL、A0、A1、A2			1			1	μA
滞后 (HYST)	Hysteresis	SDA、SCL		500			500		mV
V_{OL}	低电平输出逻辑 SDA	$I_{\text{OL}}=3\text{mA}$	0	0.15	0.4	0	0.15	0.4	V
V_{OL}	低电平输出逻辑 ALERT	$I_{\text{OL}}=4\text{mA}$	0	0.15	0.4	0	0.15	0.4	V
	分辨率	可选	9		12	9		12	位
	转换时间	$R1 = 0, R0 = 0$; 9 位		27.5	37.5		27.5	37.5	ms
		$R1 = 0, R0 = 1$; 10 位		55	75		55	75	
		$R1 = 1, R0 = 0$; 11 位		110	150		110	150	
		$R1 = 1, R0 = 1$; 12 位		220	300		220	300	
电源									
	运行温度		2.7		5.5	2.7		5.5	V
$I_{\text{DD_AVG}}$	平均电流消耗	串行总线无效		50	85		50	85	μA
		串行总线有效, SCL 频率 = 400kHz		100			100		
		串行总线有效, SCL 频率 = 3.4MHz		410			410		
$I_{\text{DD_SD}}$	关断电流	串行总线无效		0.1	3		0.1	3	μA
		串行总线有效, SCL 频率 = 400kHz		60			60		
		串行总线有效, SCL 频率 = 3.4MHz		380			380		

6.6 I²C 接口时序

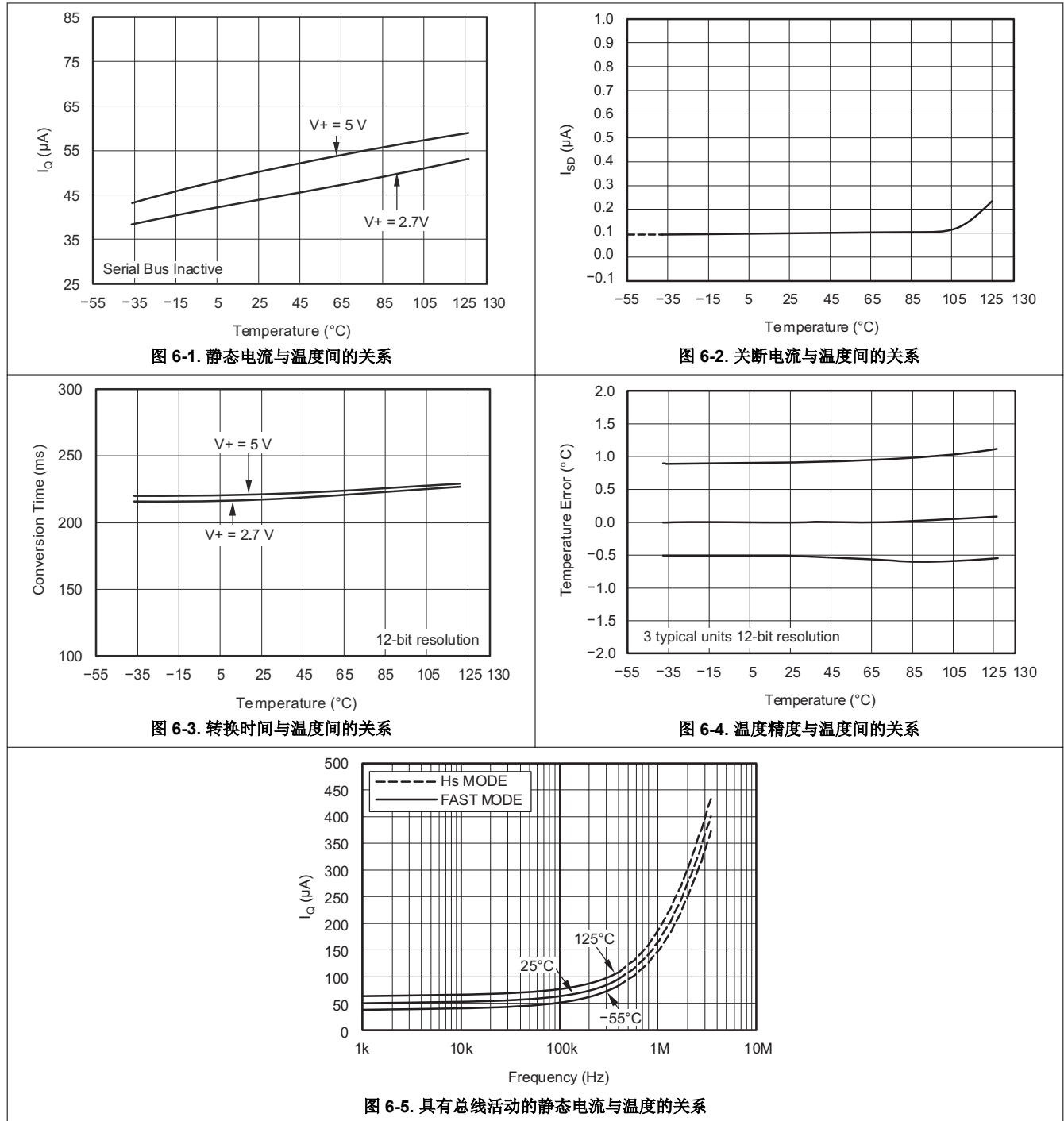
如需更多信息，请参阅[时序图](#)和[双线制时序图](#)部分（除非另外注明）⁽¹⁾

		快速模式		高速模式		单位
		最小值	最大值	最小值	最大值	
f _(SCL)	SCL 运行频率	1	400	1	2380	kHz
t _(BUF)	停止和启动条件之间的总线空闲时间	1.3		0.16		μs
t _(SUSTA)	重复启动条件设置时间	0.6		0.16		μs
t _(HDSTA)	重复启动条件后的保持时间。 在此周期后，生成第一个时钟。	0.6		0.16		μs
t _(SUSTO)	停止条件设置时间	0.6		0.16		μs
t _(HDDAT)	数据保持时间	4	900	4	120	ns
t _(SUDAT)	数据设置时间	100		20		ns
t _(LOW)	SCL 时钟低电平周期	1.3		0.28		μs
t _(HIGH)	SCL 时钟高电平周期	0.6		0.06		μs
t _{RC}	时钟上升时间		300		40	ns
t _{RC}	SCLK ≤ 100kHz 时的时钟上升时间		1000			ns
t _F	时钟下降时间		300		40	ns
t _{timeout}	超时 (SCL = GND 或 SDA = GND) TMP175	25	74	25	74	ms
t _{timeout}	超时 (SCL = GND 或 SDA = GND) TMP75	20	30	20	30	

(1) 与标准模式时序兼容

6.7 典型特性

在 $T_A = 25^\circ\text{C}$ 并且 $V+ = 5\text{V}$ 时测得 (除非额外注明)



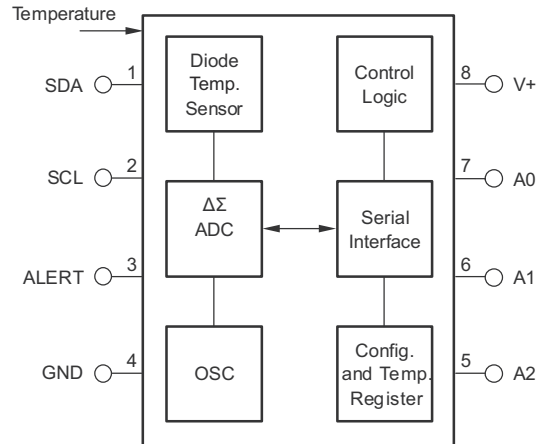
7 详细说明

7.1 概述

TMP175 和 TMP75 器件是数字温度传感器，是热管理和热保护应用的理想之选。TMP175 和 TMP75 器件采用两线制，与 SMBus 和 I²C 接口兼容。这些器件的额定温度范围为 -40°C 至 +125°C。[功能方框图](#) 部分显示了 TMP175 和 TMP75 器件的内部方框图。

TMP175 和 TMP75 器件本身就是温度传感器。散热路径贯穿封装引线以及塑料封装。封装引线提供主要散热路径，因为金属的热阻较低。

7.2 功能方框图



7.3 特性说明

7.3.1 数字温度输出

每次温度测量转换的数字输出会存储在只读温度寄存器中。TMP175 或 TMP75 温度寄存器是一个 12 位只读寄存器，用于存储最近一次转换的输出。必须读取两个字节以获得数据，如表 7-6 和表 7-7 所示。前 12 位用于指示温度，其余所有位均为零。表 7-1 列出了温度的数据格式。负数被表示为二进制补码格式。加电或者复位后，在首次转换完成前，温度寄存器读数为 0°C。

用户可以通过对配置寄存器寻址并设置相应的分辨率位来获得 9、10、11 或 12 位分辨率。对于 9 位、10 位或 11 位分辨率，在使用温度寄存器中的最高有效位 (MSB) 时，将未使用的最低有效位 (LSB) 设为零。

表 7-1. 温度数据格式

温度 (°C)	数字输出	
	二进制	十六进制
128	0111 1111 1111	7FF
127.9375	0111 1111 1111	7FF
100	0110 0100 0000	640
80	0101 0000 0000	500
75	0100 1011 0000	4B0
50	0011 0010 0000	320
25	0001 1001 0000	190
0.25	0000 0000 0100	004
0	0000 0000 0000	000
-0.25	1111 1111 1100	FFC
-25	1110 0111 0000	E70
-55	1100 1001 0000	C90

7.3.2 串行接口

TMP175 和 TMP75 只在与 SMBus、两线制和 I²C 接口兼容的总线上作为从器件运行。通过开漏 I/O 线路 SDA 和 SCL 与总线建立连接。SDA 和 SCL 引脚特有的集成式峰值抑制滤波器和施密特触发器可大大减少输入峰值和总线噪声的影响。TMP175 和 TMP75 支持针对快速 (最高 400kHz) 和高速 (最高 2MHz) 两种模式的传输协议。在所有被发送的数据字节中 MSB 被首先发送。

7.3.2.1 总线概述

发起一个数据传输的器件被称为一个主器件，而受主控器件控制的器件为从器件。总线必须由一个生成串行时钟 (SCL)、控制总线访问、并生成启动和停止条件的主器件控制。

为了对一个特定的器件寻址，要在 SCL 为高电平时将数据线 (SDA) 的逻辑电平从高拉为低，以发送一个开始条件。总线上的所有从器件移入从器件地址字节，最后一位表明希望进行读取还是写入操作。在第九个时钟脉冲期间，通过生成一个确认位并将 SDA 下拉为低电平，被寻址的从器件对主器件做出响应。

随后会发起数据传输并发送 8 个时钟脉冲，后跟一个确认位。在数据传输期间，SDA 必须保持稳定，同时 SCL 为高电平，这是因为在 SCL 为高电平时，SDA 中的任何变化会被认为是一个控制信号。

当所有数据的传输均已完成，主器件会在 SCL 为高电平时将 SDA 从低拉为高，生成一个停止条件。

7.3.2.2 串行总线地址

为了与 TMP175 和 TMP75 通信，主器件必须首先通过一个从器件地址字节来寻找从器件的地址。从器件地址包含 7 个地址位，和一个表明希望执行读取还是写入操作的方向位。

TMP175 具有三个地址引脚，允许在单个总线接口上对多达 27 个器件进行寻址。表 7-2 描述了用于正确连接最多 27 个器件的引脚逻辑电平。1 表示引脚连接到电源 (VCC)，0 表示引脚连接到 GND，悬空表示引脚未连接。在每个总线通信上对 A0、A1 和 A2 引脚的状态进行采样，并且应该在接口上发生任何活动之前确定引脚状态。

TMP75 具有 3 个地址引脚，支持在每个总线上连接最多 8 个器件。表 7-3 中描述了引脚逻辑电平。在复位后、通信开始时或响应双线地址获取请求时读取 TMP75 和 TMP175 的地址引脚。读取这些引脚的状态后，地址被锁存以便尽可能降低与检测相关的功率耗散。

表 7-2. TMP175 的地址引脚和从器件地址

A2	A1	A0	从器件地址
0	0	0	1001000
0	0	1	1001001
0	1	0	1001010
0	1	1	1001011
1	0	0	1001100
1	0	1	1001101
1	1	0	1001110
1	1	1	1001111
浮点	0	0	1110000
浮点	0	浮点	1110001
浮点	0	1	1110010
浮点	1	0	1110011
浮点	1	浮点	1110100
浮点	1	1	1110101
浮点	浮点	0	1110110
浮点	浮点	1	1110111
0	浮点	0	0101000
0	浮点	1	0101001
1	浮点	0	0101010
1	浮点	1	0101011
0	0	浮点	0101100
0	1	浮点	0101101
1	0	浮点	0101110
1	1	浮点	0101111
0	浮点	浮点	0110101
1	浮点	浮点	0110110
浮点	浮点	浮点	0110111

表 7-3. TMP75 的地址引脚和从器件地址

A2	A1	A0	从器件地址
0	0	0	1001000
0	0	1	1001001
0	1	0	1001010
0	1	1	1001011
1	0	0	1001100
1	0	1	1001101
1	1	0	1001110
1	1	1	1001111

7.3.2.3 TMP175 和 TMP75 的读取和写入

通过为寄存器指针写入适当的值，可访问 TMP175 和 TMP75 器件上的特定寄存器。指针寄存器的值是 R/W 位为低电平时在从器件地址字节之后传输的第一个字节。每次写入 TMP175 和 TMP75 的操作都需要指针寄存器的值（请参阅图 7-2）。

从 TMP175 和 TMP75 器件读取时，写入操作存入指针寄存器的最后一个值用于确定读取操作会读取哪个寄存器。若要为读取操作更改寄存器指针，必须在指针寄存器中写入一个新值。要完成此操作，应在 R/W 位为低电平时发出一个从器件地址字节，后跟指针寄存器字节。无需额外的数据。主器件随后可生成一个启动条件并发送从器件地址字节（R/W 位为高电平）以启动读取命令。这个队列的详细信息请见图 7-4。如果需从同一寄存器进行重复的读取操作，则无需一直发送指针寄存器字节，因为 TMP175 和 TMP75 将记住指针寄存器的值，直到该值被下一个写入操作更改。

寄存器字节首先发送 MSB，然后是 LSB。

7.3.2.4 从模式操作

TMP75 和 TMP175 可运行为一个从接收器或者一个从发射器。

7.3.2.4.1 从接收器模式

主器件传输的第一个字节为从器件地址，其中 $\overline{R/W}$ 位为低电平。然后，TMP175 或 TMP75 确认接收到有效地址。主器件传输的下一个字节为指针寄存器。然后，TMP175 或 TMP75 确认收到指针寄存器字节。接下来的一个或多个字节写入的寄存器由指针寄存器寻址。TMP175 和 TMP75 确认接收到每一个数据字节。主器件可生成启动或停止条件，从而终止数据传输。

7.3.2.4.2 从发射器模式

主器件传输的第一个字节为从器件地址，其中 $\overline{R/W}$ 位为高电平。从器件确认接收到一个有效从器件地址。下一个字节由从器件传输，是指针寄存器所指示的寄存器的最高有效字节。主器件确认接收到数据字节。从器件发出的下一个字节是最低有效位。主器件确认接收到数据字节。主器件可在接收任何数据字节时生成非确认，或生成开始或停止条件，来终止数据传输。

7.3.2.5 SMBus 警报功能

TMP175 和 TMP75 支持 SMBus 警报功能。当 TMP75 和 TMP175 在中断模式 (TM = 1) 下运行时，TMP75 或 TMP175 的 ALERT 引脚可被连接为 SMBus 警报信号。当主器件检测到 ALERT 线路上存在 ALERT 条件时，会在总线上发送 SMBus 警报命令 (00011001)。如果 TMP75 或 TMP175 的 ALERT 引脚有效，这些器件将确认 SMBus 警报命令，并在 SDA 线路上返回从器件地址进行响应。从器件地址字节的第八位 (LSB) 表明 ALERT 条件的产生原因是温度超出 T_{HIGH} ，还是温度下降至低于 T_{LOW} 。如果温度高于或等于 T_{HIGH} ，这个位为高电平。如果温度低于 T_{LOW} ，这个位为低电平。这个队列的详细信息请见图 7-5。

如果总线上的多个器件对 SMBus 警报命令做出响应，SMBus 警报命令的从器件地址部分的仲裁将确定哪一个器件清除 ALERT 状态。如果 TMP75 或 TMP175 在仲裁中胜出，其 ALERT 引脚将在 SMBus 警报命令完成时变为无效。如果 TMP75 或 TMP175 未在仲裁中胜出，其 ALERT 引脚将保持有效。

7.3.2.6 常规调用

如果第八位是 0，TMP175 和 TMP75 对一个两线制常规调用地址 (0000000) 做出响应。该器件确认通用呼叫地址，并对第二个字节中的命令作出响应。如果第二个字节为 00000100，TMP175 和 TMP75 将会锁存地址引脚的状态，但不会复位。如果第二个字节为 00000110，TMP175 和 TMP75 将会锁存地址引脚的状态并将内部寄存器复位到它们的加电值。

7.3.2.7 高速模式

为了使两线制总线的运行频率大于 400kHz，在一个开始条件将总线切换至高速运行后，主器件必须发布一个 Hs 模式主器件代码 (00001XXX) (作为第一个字节)。TMP175 和 TMP75 器件并不确认这个字节，而是将它们用在 SDA 和 SCL 上的输入滤波器和 SDA 上的输出滤波器切换到 Hs 模式，从而支持最高 2MHz 的传输。在发布 Hs 模式主器件代码后，主器件发出一个两线制从器件地址来启动数据传输操作。总线将继续在 Hs 模式下运行，直到总线中出现停止条件。TMP175 和 TMP75 在收到停止条件后，会将输入和输出滤波器切换回快速模式运行。

7.3.2.8 超时功能

在开始和停止条件之间，如果 SCL 或 SDA 中的任何一个保持为低电平 54ms (典型值)，那么 TMP175 将重置串行接口。若被拉至低电平，TMP175 会释放总线并等待开始条件。为避免激活超时功能，必须保持 SCL 工作频率至少为 1kHz 的通信速度。

7.3.3 时序图

TMP175 和 TMP75 器件采用两线制，与 SMBus 和 I²C 接口兼容。图 7-1 至图 7-5 描述了 TMP175 上的各种操作。以下列表提供了总线定义。I²C 接口时序表中定义了图 7-1 的参数。

总线空闲：SDA 和 SCL 线路都保持高电平。

开始数据传输：当 SCL 线路为高电平时，SDA 线路从高电平到低电平的状态变化将定义一个开始条件。每个数据传送由一个启动条件启动。

停止数据传输：SCL 线路为高电平时，SDA 线路状态的变化 (从低电平变为高电平) 定义了停止条件。每一个被终止的数据传输带有一个重复的启动或者停止条件。

数据传输：在启动和停止条件之间传送的数据字节的数量没有限制，由主器件确定。接收器确认数据传送。

确认：每个接收器件在完成寻址后，必须生成一个确认位。做出确认的器件必须在确认时钟脉冲期间下拉 SDA 线路，这样，在确认时钟脉冲的高周期，SDA 线路为稳定低电平。必须将建立和保持时间考虑在内。在主器件接收数据时，通过在从器件发出的最后一个字节上生成一个否定确认，主器件可发出数据传输终止信号。

7.3.4 双线制时序图

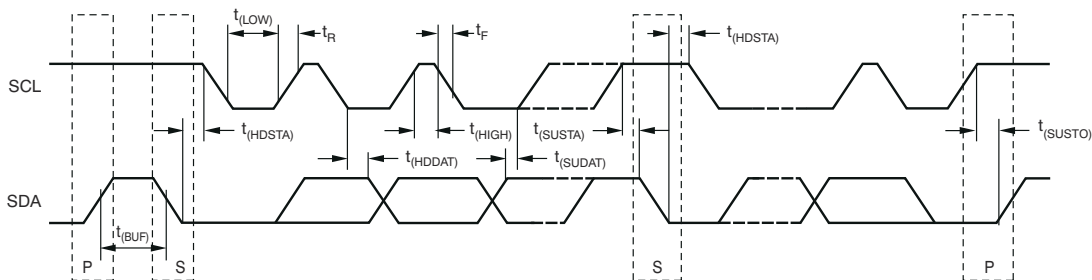


图 7-1. 两线制时序图

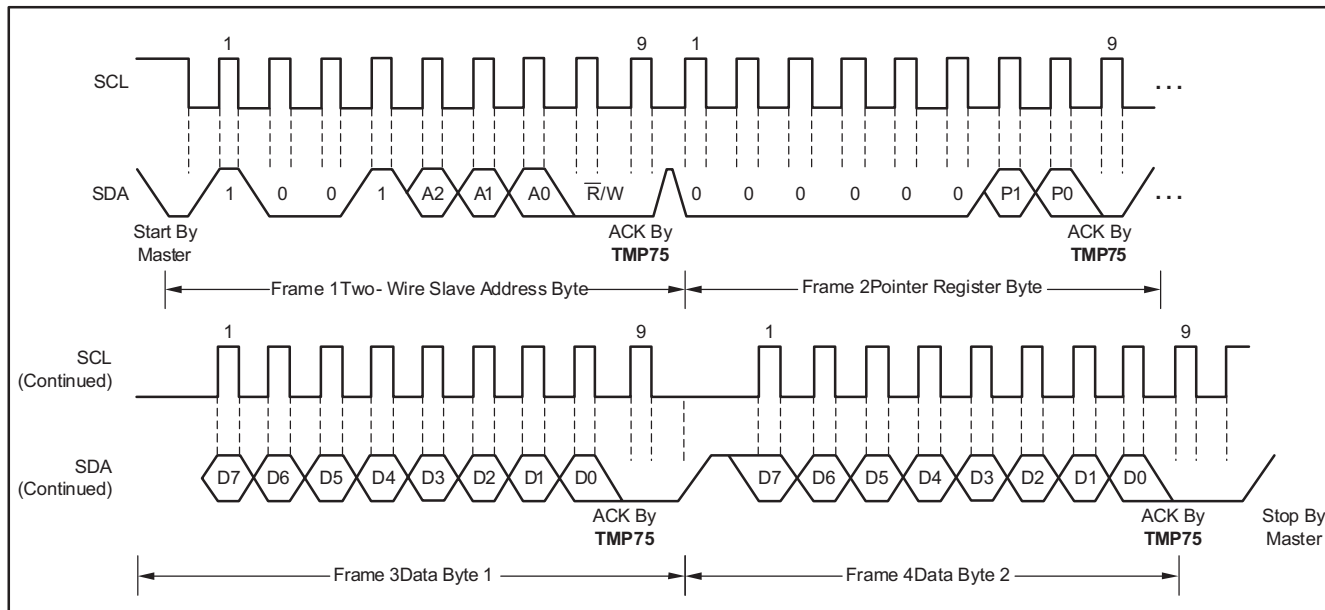


图 7-2. TMP75 写入格式的双线制时序图

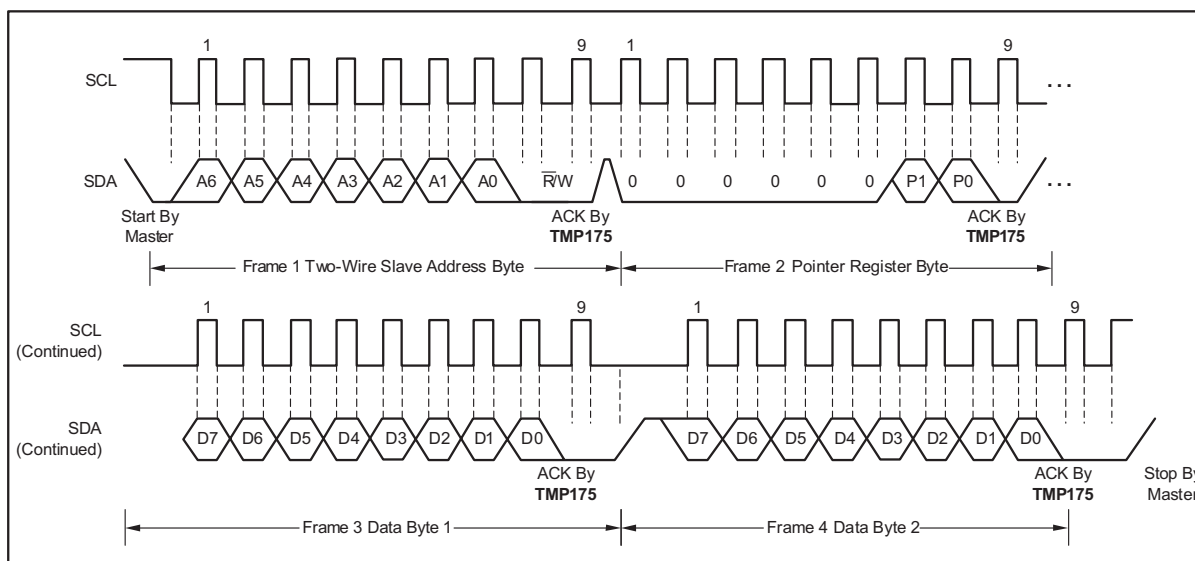


图 7-3. TMP175 写入格式的双线制时序图

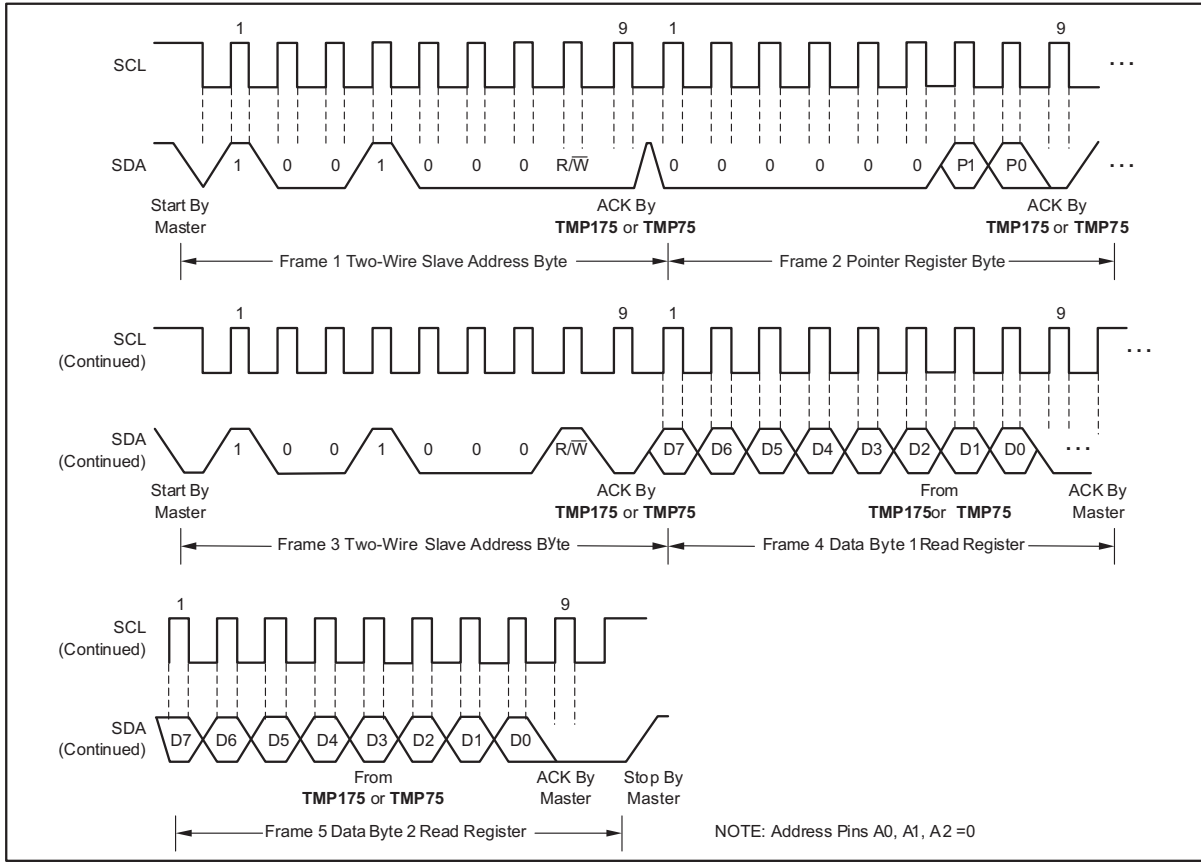


图 7-4. 针对读取字格式的两线制时序图

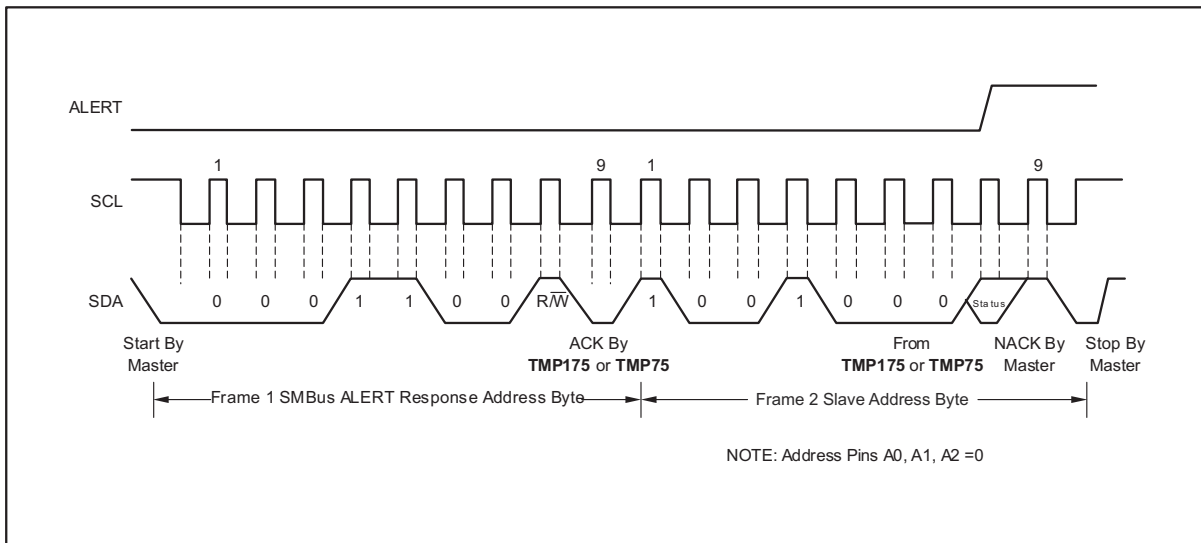


图 7-5. SMBus 警报的时序图

7.4 器件功能模式

7.4.1 关断模式 (SD)

关断模式下的 TMP175 和 TMP75 可让用户关闭除串行接口外的所有器件电路，以尽可能节省功率，通常可将电流消耗减少到小于 $0.1 \mu\text{A}$ 。SD 位为 1 时关断模式启用；当前转换完成时，器件关闭。SD 位为 0 时，器件将保持连续转换状态。

7.4.2 单触发模式 (OS)

TMP175 和 TMP75 具有单稳态温度测量模式。当器件处于关断模式中时，写入一个 1 到 OS 位将启动一次温度转换。单次转换完成后，器件返回到关断状态。如果无需对温度进行持续监控，这个特性能有效地减少 TMP175 和 TMP75 的功耗。读取配置寄存器时，OS 读数始终为零。

7.4.3 恒温模式 (TM)

TMP175 和 TMP75 的恒温模式位指示器件在比较器模式 (TM = 0) 还是中断模式 (TM = 1) 下运行。更多有关比较器和中断模式的信息，请参阅[上限和下限寄存器](#)部分。

7.4.4 比较器模式 (TM = 0)

在比较器模式下 (TM = 0)，当温度等于或超出 $T_{(\text{HIGH})}$ 寄存器中的值时，ALERT 引脚被激活并保持有效，直到温度下降到 $T_{(\text{LOW})}$ 寄存器中的值之下。更多有关比较器模式的信息，请参阅[上限和下限寄存器](#)部分。

7.4.5 中断模式 (TM = 1)

在中断模式 (TM = 1) 下，当温度超出 $T_{(\text{HIGH})}$ 或低于 $T_{(\text{LOW})}$ 寄存器时，ALERT 引脚将激活。主机控制器读取温度寄存器时，ALERT 引脚将清零。更多有关中断模式的信息，请参阅[上限和下限寄存器](#)部分。

7.5 编程

7.5.1 指针寄存器

图 7-6 显示了 TMP175 和 TMP75 的内部寄存器结构。这些器件的 8 位指针寄存器用于对指定的数据寄存器寻址。指针寄存器使用两个 LSB 来标识哪个数据寄存器必须对读取或写入命令做出响应。表 7-4 标识了指针寄存器字节的位。表 7-5 描述了 TMP175 和 TMP75 中可用的寄存器的指针地址。P1/P0 的加电复位值为 00。

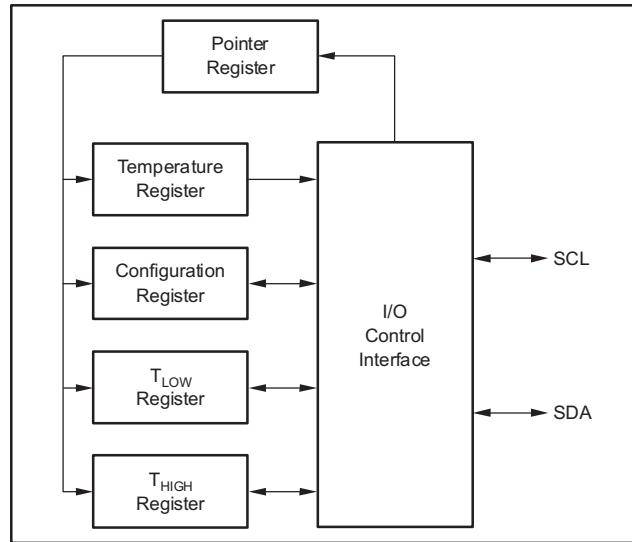


图 7-6. TMP175 和 TMP75 的内部寄存器结构

7.5.1.1 指针寄存器字节 (指针 = N/A) [复位 = 00h]

表 7-4. 指针寄存器类型

P7	P6	P5	P4	P3	P2	P1	P0
0	0	0	0	0	0	寄存器位	

7.5.1.2 TMP175 的指针地址

表 7-5. TMP175 和 TMP75 的指针地址

P1	P0	类型	寄存器
0	0	仅 R, 默认	温度寄存器
0	1	R/W	配置寄存器
1	0	R/W	T _{LOW} 寄存器
1	1	R/W	T _{HIGH} 寄存器

7.5.2 温度寄存器

TMP175 或 TMP75 温度寄存器是一个 12 位只读寄存器，用于存储最近一次转换的输出。必须读取两个字节以获得数据，表 7-6 和表 7-7 对此操作进行了说明。字节 1 是最高有效字节，之后是字节 2，即最低有效字节。前 12 位用于指示温度，其余所有位均为零。如果不需要这个信息，那么没有必要读取最低有效字节。继加电或者复位值后，在首次转换完成前，温度寄存器读数为 0°C。

表 7-6. 温度寄存器的字节 1

D7	D6	D5	D4	D3	D2	D1	D0
T11	T10	T9	T8	T7	T6	T5	T4

表 7-7. 温度寄存器的字节 2

D7	D6	D5	D4	D3	D2	D1	D0
T3	T2	T1	T0	0	0	0	0

7.5.3 配置寄存器

配置寄存器是一个用于存储温度传感器工作模式控制位的 8 位读取/写入寄存器。读取和写入操作首先执行 MSB。TMP175 和 TMP75 的配置寄存器的格式如表 7-8 所示，后跟寄存器位的细分。配置寄存器加电或复位值的所有位等于 0。

表 7-8. 配置寄存器格式

D7	D6	D5	D4	D3	D2	D1	D0
OS	R1	R0	F1	F0	POL	TM	SD

7.5.3.1 关断模式 (SD)

关断模式下的 TMP175 和 TMP75 可让用户关闭除串行接口外的所有器件电路，以尽可能节省功率，通常可将电流消耗减少到小于 0.1 μ A。SD 位为 1 时关断模式启用；当前转换完成时，器件关闭。SD 位为 0 时，器件将保持连续转换状态。

7.5.3.2 恒温模式 (TM)

TMP175 和 TMP75 的恒温模式位指示器件在比较器模式 (TM = 0) 还是中断模式 (TM = 1) 下运行。更多有关比较器和中断模式的信息，请参阅[上限和下限寄存器](#)部分。

7.5.3.3 极性 (POL)

借助 TMP175 的极性位，用户能够调整 ALERT 引脚输出的极性。如果 POL 位设为 0 (默认)，ALERT 引脚将变为低电平有效。如果 POL 位设为 1，ALERT 引脚变为高电平有效，ALERT 引脚的状态反转。ALERT 引脚在各种模式下的运行如图 7-7 所示。

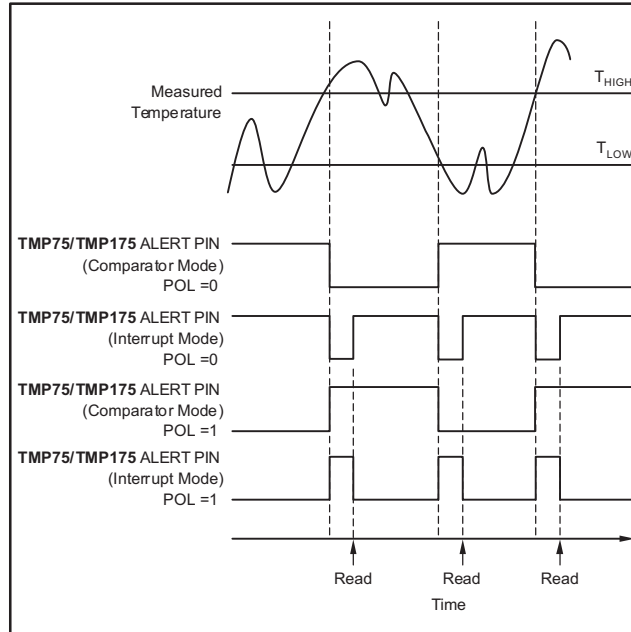


图 7-7. 输出传送功能图

7.5.3.4 故障队列 (F1/F0)

当测得的温度超过 T_{HIGH} 和 T_{LOW} 寄存器中用户定义的限值时，会出现故障状态。此外，生成一个警报所需的故障条件的数量可使用故障队列进行编辑。提供的故障队列是为了防止由环境噪声造成的一个假警报。为了触发警报功能，故障队列要求连续进行故障测量。表 7-9 定义了可编程的所测故障数量，用于在器件中触发警报条件。对于 T_{HIGH} 和 T_{LOW} 寄存器格式和字节顺序，请参阅 [上限和下限寄存器](#) 部分。

表 7-9. TMP175 和 TMP75 的故障设置

F1	F0	连续故障
0	0	1
0	1	2
1	0	4 (TMP175) ; 3 (TMP75)
1	1	6 (TMP175) ; 4 (TMP75)

7.5.3.5 转换器分辨率 (R1/R0)

转换器分辨率位控制内部 ADC 转换器的分辨率。该控件允许用户通过编程实现更高的分辨率或更快的转换时间，从而更大幅度提高效率。表 7-10 标识了分辨率位及分辨率和转换时间之间的关系。

表 7-10. TMP175 和 TMP75 的分辨率

R1	R0	分辨率	转换时间 (典型值)
0	0	9 位 (0.5 °C)	27.5ms
0	1	10 位 (0.25 °C)	55ms
1	0	11 位 (0.125 °C)	110ms
1	1	12 位 (0.0625 °C)	220ms

7.5.3.6 单稳态模式 (OS)

TMP175 和 TMP75 具有单稳态温度测量模式。当器件处于关断模式中时，写入一个 1 到 OS 位将启动一次温度转换。单次转换完成后，器件返回到关断状态。如果无需对温度进行持续监控，这个特性能有效地减少 TMP175 和 TMP75 的功耗。读取配置寄存器时，OS 读数始终为零。

7.5.4 上限和下限寄存器

在比较器模式 (TM = 0) 中，当温度等于或超过 T_{HIGH} 中的值时，TMP175 和 TMP75 的 ALERT 引脚变为有效，并根据故障位 F1 和 F0 生成连续故障数。ALERT 引脚保持有效，直到温度下降到低于针对同一故障数量所标明的 T_{LOW} 值。

在中断模式 (TM = 1) 下，当温度等于或超过连续故障数条件对应的 T_{HIGH} 时，ALERT 引脚变为有效。ALERT 引脚保持有效，直到任一寄存器发生读取操作，或器件成功地对 SMBus 警报响应地址做出响应。如果器件被置于关断模式，ALERT 引脚也会被清零。一旦 ALERT 引脚被清除，只有在温度下降到低于 T_{LOW} 时，该引脚才会再次有效。当温度下降到低于 T_{LOW} 时，ALERT 引脚变为有效，并保持有效状态，直到任一寄存器的读取操作将其清零，或者对 SMBus 警报响应地址成功作出响应。如果 ALERT 引脚被清零，将重复以上循环；当温度等于或超过 T_{HIGH} 时，ALERT 引脚变为有效。另外，用通用呼叫复位命令来复位器件，也可将 ALERT 引脚清零。这一操作也会使器件返回到比较器模式 (TM = 0)，从而将器件中内部寄存器的状态清零。更改 TMP75 上的恒温器模式将清除任一模式下的现有警报。

两种运行模式都在图 7-7 中展示。表 7-11、表 7-12、表 7-13 和表 7-14 描述了 T_{HIGH} 和 T_{LOW} 寄存器的格式。最高有效字节将首先发送，然后是最低有效字节。 T_{HIGH} 和 T_{LOW} 的加电复位值是：

$$T_{HIGH} = 80^{\circ}\text{C} \text{ 且 } T_{LOW} = 75^{\circ}\text{C}$$

T_{HIGH} 和 T_{LOW} 的数据格式与温度寄存器所使用的数据格式相同。

表 7-11. T_{HIGH} 寄存器的字节 1

D7	D6	D5	D4	D3	D2	D1	D0
H11	H10	H9	H8	H7	H6	H5	H4

表 7-12. T_{HIGH} 寄存器的字节 2

D7	D6	D5	D4	D3	D2	D1	D0
H3	H2	H1	H0	0	0	0	0

表 7-13. T_{LOW} 寄存器的字节 1

D7	D6	D5	D4	D3	D2	D1	D0
L11	L10	L9	L8	L7	L6	L5	L4

表 7-14. T_{LOW} 寄存器的字节 2

D7	D6	D5	D4	D3	D2	D1	D0
L3	L2	L1	L0	0	0	0	0

温度 T_{HIGH} 和 T_{LOW} 寄存器的全部 12 位数据用于针对所有转换器分辨率的 ALERT 功能比较。即使转换器配置为 9 位分辨率， T_{HIGH} 和 T_{LOW} 中的三个 LSB 也可能影响 ALERT 输出。

8 应用和实现

备注

以下应用部分中的信息不属于 TI 器件规格的范围，TI 不担保其准确性和完整性。TI 的客户应负责确定器件是否适用于其应用。客户应验证并测试其设计，以确保系统功能。

8.1 应用信息

TMP175 和 TMP75 器件用于测量其安装位置的 PCB 温度。TMP175 和 TMP75 具有 SMBus、两线制和 I²C 接口兼容性，TMP175 最多支持在一条总线上使用 27 个器件，而 TMP75 最多支持在一条总线上使用 8 个器件。TMP175 和 TMP75 都具有 SMBus 警报功能。除了 SCL、SDA 和 ALERT 上的上拉电阻外，TMP175 和 TMP75 无需外部元件即可运行，但建议使用 0.01 μ F 旁路电容。

TMP175 和 TMP75 器件本身就是感应器件。散热路径贯穿封装引线以及塑料封装。金属所具有的较低的热电阻使得引线成为提供散热路径的主要方式。

8.2 典型应用

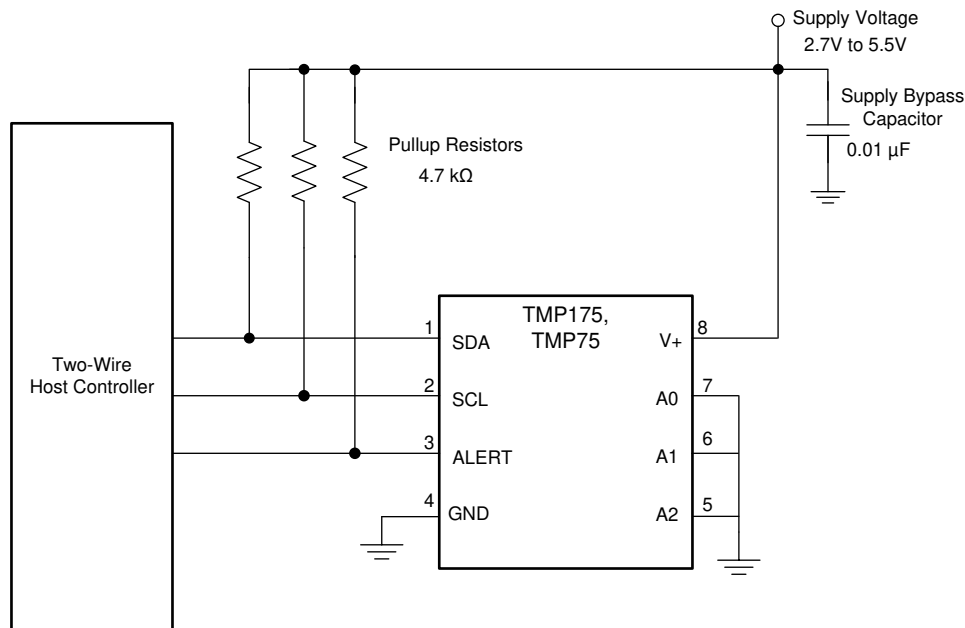


图 8-1. TMP175 和 TMP75 的典型连接

8.2.1 设计要求

TMP175 和 TMP75 器件的 SCL、SDA 和 ALERT 引脚需要上拉电阻器。上拉电阻器的建议值是 4.7k Ω 。在某些应用中，上拉电阻可以低于或高于 4.7k Ω ，但在 SCL 和 SDA 引脚上的电流不得超过 3mA，在 ALERT 引脚上的电流不得超过 4mA。建议添加 0.01 μ F 旁路电容器，如图 8-1 中所示。SCL、SDA 和 ALERT 线路可通过上拉电阻器上拉为等于或大于 V_S 的电源。对于 TMP175，要配置总线上的 27 个不同地址之一，请将 A0、A1 和 A2 连接到 GND 或 V+ 引脚，或悬空。悬空表示引脚处于未连接状态。对于 TMP75，要配置总线上的 8 个不同地址之一，请将 A0、A1 和 A2 连接到 GND 或 V+ 引脚。

8.2.2 详细设计过程

将 TMP175 和 TMP75 器件贴近热源（必须进行监控），布局要利于实现出色的热耦合。这种放置方式可确保在尽可能最短的时间间隔内捕捉温度变化。为了在要求对环境或者表面温度进行测量的应用中保持准确度，应该注意将封装和引线与环境温度隔离。热传导粘合剂有助于实现精确表面温度测量。

8.2.3 应用曲线

图 8-2 展示了 TMP175 和 TMP75 器件从室温 (27°C) 浸入 100°C 油浴的阶跃响应。时间常数 (即输出达到输入阶跃 63% 的时间) 是 1.5 秒。时间常数结果取决于安装 TMPx175 器件的印刷电路板 (PCB)。在此测试中, TMP175 和 TMP75 器件焊接于 0.375 英寸 × 0.437 英寸的双层 PCB 上。

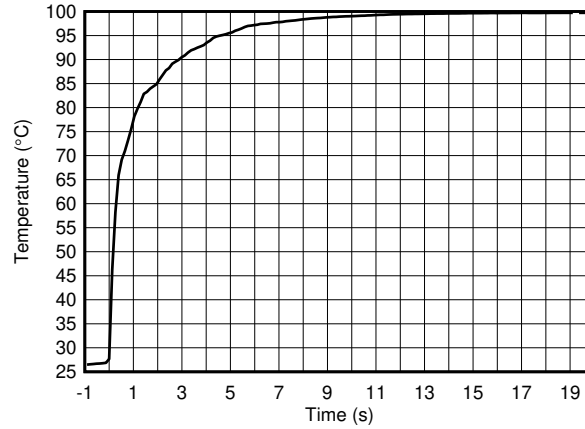


图 8-2. 温度阶跃响应

9 电源相关建议

TMP175 和 TMP75 器件由电压范围介于 2.7V 至 5.5V 之间的电源供电。为了实现稳定性，需要使用电源旁路电容器；将此电容器尽可能靠近器件的电源引脚和接地引脚放置。电源旁路电容器的典型值为 0.01 μF 。采用高噪声或高阻抗电源的应用可能需要额外的去耦电容器来抑制电源噪声。

10 布局

10.1 布局指南

电源旁路电容器的位置应尽可能靠近电源引脚和接地引脚。建议使用 0.01 μF 的旁路电容器。可以添加额外的去耦电容以补偿噪声或高阻抗电源。通过 4.7k Ω 上拉电阻器上拉开漏输出引脚 SDA、SCL 和 ALERT。

10.2 布局示例

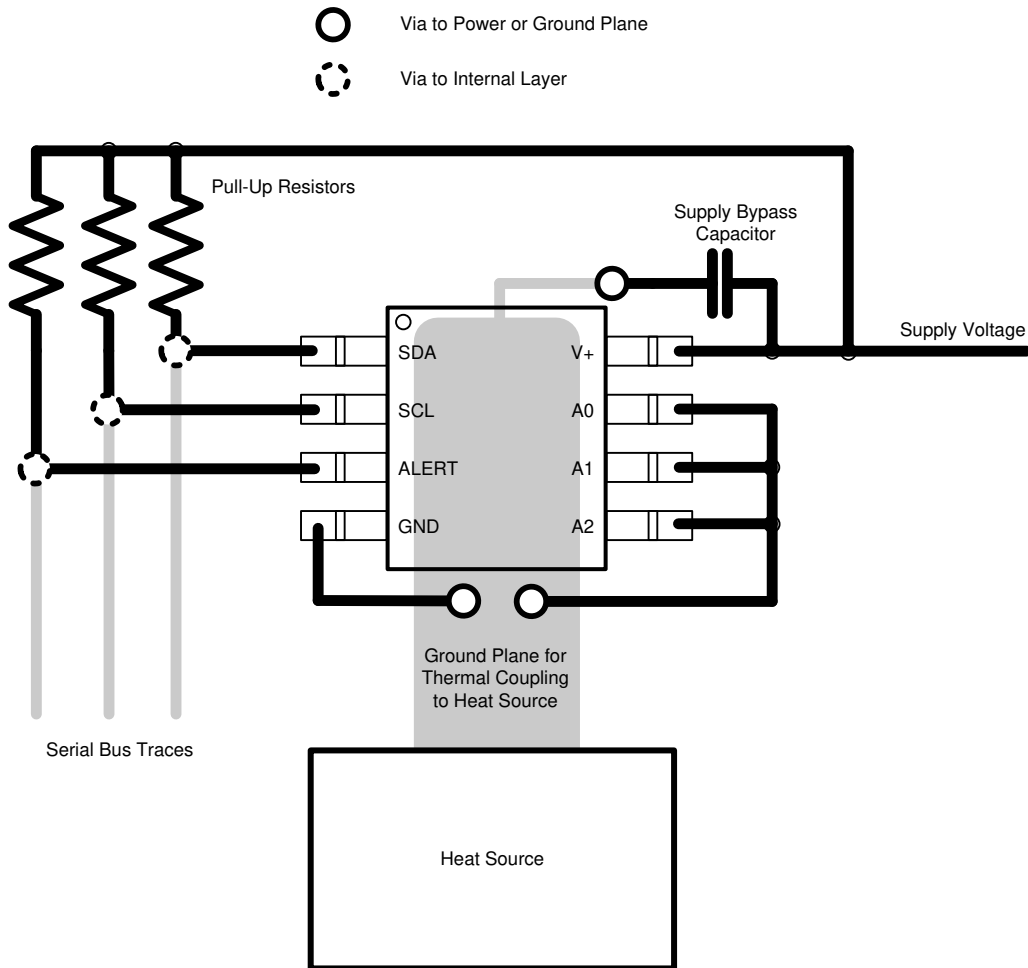


图 10-1. 布局示例

11 器件和文档支持

11.1 接收文档更新通知

要接收文档更新通知，请导航至 ti.com 上的器件产品文件夹。点击 [订阅更新](#) 进行注册，即可每周接收产品信息更改摘要。有关更改的详细信息，请查看任何已修订文档中包含的修订历史记录。

11.2 支持资源

[TI E2E™ 中文支持论坛](#) 是工程师的重要参考资料，可直接从专家处获得快速、经过验证的解答和设计帮助。搜索现有解答或提出自己的问题，获得所需的快速设计帮助。

链接的内容由各个贡献者“按原样”提供。这些内容并不构成 TI 技术规范，并且不一定反映 TI 的观点；请参阅 TI 的 [使用条款](#)。

11.3 商标

SMBus™ is a trademark of Intel Corporation.

TI E2E™ is a trademark of Texas Instruments.

所有商标均为其各自所有者的财产。

11.4 静电放电警告



静电放电 (ESD) 会损坏这个集成电路。德州仪器 (TI) 建议通过适当的预防措施处理所有集成电路。如果不遵守正确的处理和安装程序，可能会损坏集成电路。

ESD 的损坏小至导致微小的性能降级，大至整个器件故障。精密的集成电路可能更容易受到损坏，这是因为非常细微的参数更改都可能会导致器件与其发布的规格不相符。

11.5 术语表

[TI 术语表](#) 本术语表列出并解释了术语、首字母缩略词和定义。

12 机械、封装和可订购信息

下述页面包含机械、封装和订购信息。这些信息是指定器件可用的最新数据。数据如有变更，恕不另行通知，且不会对此文档进行修订。有关此数据表的浏览器版本，请查阅左侧的导航栏。

PACKAGING INFORMATION

Orderable Device	Status (1)	Package Type	Package Drawing	Pins	Package Qty	Eco Plan (2)	Lead finish/ Ball material (6)	MSL Peak Temp (3)	Op Temp (°C)	Device Marking (4/5)	Samples
TMP175AIDGKR	ACTIVE	VSSOP	DGK	8	2500	RoHS & Green	NIPDAU NIPDAUAG	Level-2-260C-1 YEAR	-40 to 125	DABQ	Samples
TMP175AIDR	ACTIVE	SOIC	D	8	2500	RoHS & Green	NIPDAU	Level-2-260C-1 YEAR	-40 to 125	TMP175	Samples
TMP75AIDGKR	ACTIVE	VSSOP	DGK	8	2500	RoHS & Green	NIPDAU SN	Level-2-260C-1 YEAR	-40 to 125	T127	Samples
TMP75AIDR	ACTIVE	SOIC	D	8	2500	RoHS & Green	NIPDAU	Level-1-260C-UNLIM	-40 to 125	TMP75	Samples

(1) The marketing status values are defined as follows:

ACTIVE: Product device recommended for new designs.

LIFEBUY: TI has announced that the device will be discontinued, and a lifetime-buy period is in effect.

NRND: Not recommended for new designs. Device is in production to support existing customers, but TI does not recommend using this part in a new design.

PREVIEW: Device has been announced but is not in production. Samples may or may not be available.

OBsolete: TI has discontinued the production of the device.

(2) **RoHS:** TI defines "RoHS" to mean semiconductor products that are compliant with the current EU RoHS requirements for all 10 RoHS substances, including the requirement that RoHS substance do not exceed 0.1% by weight in homogeneous materials. Where designed to be soldered at high temperatures, "RoHS" products are suitable for use in specified lead-free processes. TI may reference these types of products as "Pb-Free".

RoHS Exempt: TI defines "RoHS Exempt" to mean products that contain lead but are compliant with EU RoHS pursuant to a specific EU RoHS exemption.

Green: TI defines "Green" to mean the content of Chlorine (Cl) and Bromine (Br) based flame retardants meet JS709B low halogen requirements of <=1000ppm threshold. Antimony trioxide based flame retardants must also meet the <=1000ppm threshold requirement.

(3) MSL, Peak Temp. - The Moisture Sensitivity Level rating according to the JEDEC industry standard classifications, and peak solder temperature.

(4) There may be additional marking, which relates to the logo, the lot trace code information, or the environmental category on the device.

(5) Multiple Device Markings will be inside parentheses. Only one Device Marking contained in parentheses and separated by a "-" will appear on a device. If a line is indented then it is a continuation of the previous line and the two combined represent the entire Device Marking for that device.

(6) Lead finish/Ball material - Orderable Devices may have multiple material finish options. Finish options are separated by a vertical ruled line. Lead finish/Ball material values may wrap to two lines if the finish value exceeds the maximum column width.

Important Information and Disclaimer:The information provided on this page represents TI's knowledge and belief as of the date that it is provided. TI bases its knowledge and belief on information provided by third parties, and makes no representation or warranty as to the accuracy of such information. Efforts are underway to better integrate information from third parties. TI has taken and

continues to take reasonable steps to provide representative and accurate information but may not have conducted destructive testing or chemical analysis on incoming materials and chemicals. TI and TI suppliers consider certain information to be proprietary, and thus CAS numbers and other limited information may not be available for release.

In no event shall TI's liability arising out of such information exceed the total purchase price of the TI part(s) at issue in this document sold by TI to Customer on an annual basis.

OTHER QUALIFIED VERSIONS OF TMP175, TMP75 :

- Automotive : [TMP175-Q1](#), [TMP75-Q1](#)

NOTE: Qualified Version Definitions:

- Automotive - Q100 devices qualified for high-reliability automotive applications targeting zero defects

TAPE AND REEL INFORMATION



QUADRANT ASSIGNMENTS FOR PIN 1 ORIENTATION IN TAPE



*All dimensions are nominal

Device	Package Type	Package Drawing	Pins	SPQ	Reel Diameter (mm)	Reel Width W1 (mm)	A0 (mm)	B0 (mm)	K0 (mm)	P1 (mm)	W (mm)	Pin1 Quadrant
TMP175AIDGKR	VSSOP	DGK	8	2500	330.0	12.4	5.3	3.3	1.3	8.0	12.0	Q1
TMP175AIDGKR	VSSOP	DGK	8	2500	330.0	12.4	5.3	3.4	1.4	8.0	12.0	Q1
TMP175AIDR	SOIC	D	8	2500	330.0	12.4	6.4	5.2	2.1	8.0	12.0	Q1
TMP75AIDGKR	VSSOP	DGK	8	2500	330.0	12.4	5.3	3.4	1.4	8.0	12.0	Q1
TMP75AIDR	SOIC	D	8	2500	330.0	12.4	6.4	5.2	2.1	8.0	12.0	Q1

TAPE AND REEL BOX DIMENSIONS


*All dimensions are nominal

Device	Package Type	Package Drawing	Pins	SPQ	Length (mm)	Width (mm)	Height (mm)
TMP175AIDGKR	VSSOP	DGK	8	2500	367.0	367.0	38.0
TMP175AIDGKR	VSSOP	DGK	8	2500	366.0	364.0	50.0
TMP175AIDR	SOIC	D	8	2500	356.0	356.0	35.0
TMP75AIDGKR	VSSOP	DGK	8	2500	366.0	364.0	50.0
TMP75AIDR	SOIC	D	8	2500	356.0	356.0	35.0



D0008A

PACKAGE OUTLINE

SOIC - 1.75 mm max height

SMALL OUTLINE INTEGRATED CIRCUIT



4214825/C 02/2019

NOTES:

- Linear dimensions are in inches [millimeters]. Dimensions in parenthesis are for reference only. Controlling dimensions are in inches. Dimensioning and tolerancing per ASME Y14.5M.
- This drawing is subject to change without notice.
- This dimension does not include mold flash, protrusions, or gate burrs. Mold flash, protrusions, or gate burrs shall not exceed .006 [0.15] per side.
- This dimension does not include interlead flash.
- Reference JEDEC registration MS-012, variation AA.

EXAMPLE BOARD LAYOUT

D0008A

SOIC - 1.75 mm max height

SMALL OUTLINE INTEGRATED CIRCUIT



LAND PATTERN EXAMPLE
EXPOSED METAL SHOWN
SCALE:8X



SOLDER MASK DETAILS

4214825/C 02/2019

NOTES: (continued)

- 6. Publication IPC-7351 may have alternate designs.
- 7. Solder mask tolerances between and around signal pads can vary based on board fabrication site.

EXAMPLE STENCIL DESIGN

D0008A

SOIC - 1.75 mm max height

SMALL OUTLINE INTEGRATED CIRCUIT



SOLDER PASTE EXAMPLE
BASED ON .005 INCH [0.125 MM] THICK STENCIL
SCALE:8X

4214825/C 02/2019

NOTES: (continued)

8. Laser cutting apertures with trapezoidal walls and rounded corners may offer better paste release. IPC-7525 may have alternate design recommendations.
9. Board assembly site may have different recommendations for stencil design.

DGK0008A



PACKAGE OUTLINE

VSSOP - 1.1 mm max height

SMALL OUTLINE PACKAGE



NOTES:

PowerPAD is a trademark of Texas Instruments.

1. All linear dimensions are in millimeters. Any dimensions in parenthesis are for reference only. Dimensioning and tolerancing per ASME Y14.5M.
2. This drawing is subject to change without notice.
3. This dimension does not include mold flash, protrusions, or gate burrs. Mold flash, protrusions, or gate burrs shall not exceed 0.15 mm per side.
4. This dimension does not include interlead flash. Interlead flash shall not exceed 0.25 mm per side.
5. Reference JEDEC registration MO-187.

EXAMPLE BOARD LAYOUT

DGK0008A

™ VSSOP - 1.1 mm max height

SMALL OUTLINE PACKAGE



LAND PATTERN EXAMPLE
EXPOSED METAL SHOWN
SCALE: 15X



SOLDER MASK DETAILS

4214862/A 04/2023

NOTES: (continued)

6. Publication IPC-7351 may have alternate designs.
7. Solder mask tolerances between and around signal pads can vary based on board fabrication site.
8. Vias are optional depending on application, refer to device data sheet. If any vias are implemented, refer to their locations shown on this view. It is recommended that vias under paste be filled, plugged or tented.
9. Size of metal pad may vary due to creepage requirement.

EXAMPLE STENCIL DESIGN

DGK0008A

TM VSSOP - 1.1 mm max height

SMALL OUTLINE PACKAGE



SOLDER PASTE EXAMPLE
SCALE: 15X

4214862/A 04/2023

NOTES: (continued)

11. Laser cutting apertures with trapezoidal walls and rounded corners may offer better paste release. IPC-7525 may have alternate design recommendations.
12. Board assembly site may have different recommendations for stencil design.

重要声明和免责声明

TI“按原样”提供技术和可靠性数据（包括数据表）、设计资源（包括参考设计）、应用或其他设计建议、网络工具、安全信息和其他资源，不保证没有瑕疵且不做任何明示或暗示的担保，包括但不限于对适销性、某特定用途方面的适用性或不侵犯任何第三方知识产权的暗示担保。

这些资源可供使用 TI 产品进行设计的熟练开发人员使用。您将自行承担以下全部责任：(1) 针对您的应用选择合适的 TI 产品，(2) 设计、验证并测试您的应用，(3) 确保您的应用满足相应标准以及任何其他功能安全、信息安全、监管或其他要求。

这些资源如有变更，恕不另行通知。TI 授权您仅可将这些资源用于研发本资源所述的 TI 产品的应用。严禁对这些资源进行其他复制或展示。您无权使用任何其他 TI 知识产权或任何第三方知识产权。您应全额赔偿因在这些资源的使用中对 TI 及其代表造成的任何索赔、损害、成本、损失和债务，TI 对此概不负责。

TI 提供的产品受 [TI 的销售条款](#) 或 [ti.com](#) 上其他适用条款/TI 产品随附的其他适用条款的约束。TI 提供这些资源并不会扩展或以其他方式更改 TI 针对 TI 产品发布的适用的担保或担保免责声明。

TI 反对并拒绝您可能提出的任何其他或不同的条款。

邮寄地址：Texas Instruments, Post Office Box 655303, Dallas, Texas 75265

Copyright © 2024，德州仪器 (TI) 公司