

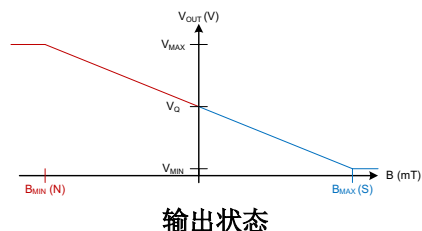
DRV5053 模拟双极霍尔效应传感器

1 特性

- 线性输出霍尔传感器
- 出色的温度稳定性
 - 温度范围内的灵敏度为 $\pm 10\%$
- 高灵敏度选项：
 - 11mV/mT (OA, 请参见图 17)
 - 23mV/mT (PA)
 - 45mV/mT (RA)
 - 90mV/mT (VA)
 - +23mV/mT (CA)
 - +45mV/mT (EA)
- 支持宽电压范围
 - 2.5 V 至 38 V
 - 无需外部稳压器
- 宽工作温度范围
 - $T_A = -40$ 至 125°C (Q, 请参见图 17)
- 放大的输出级
 - 2.3mA 灌电流, 300 μA 拉电流
- 输出电压: 0.2V 至大约 1.8V
 - $B = 0\text{mT}$, $\text{OUT} = 1\text{V}$
- 快速加电: 35 μs
- 小型封装和外形尺寸
 - 表面贴装 3 引脚 SOT-23 (DBZ)
 - 2.92mm \times 2.37mm
 - 穿孔式 3 引脚 TO-92 (LPG)
 - 4.00mm \times 3.15mm
- 保护特性：
 - 反向电源保护 (高达 -22V)
 - 支持高达 40V 的负载突降
 - 输出短路保护
 - 输出电流限制

2 应用

- 流量计
- 对接调整
- 振动校正
- 减震器控制



3 说明

DRV5053 器件是一个斩波稳定霍尔 IC, 可提供在温度范围内具有出色灵敏度稳定性和集成保护特性的磁感应解决方案, 以及集成保护特性。

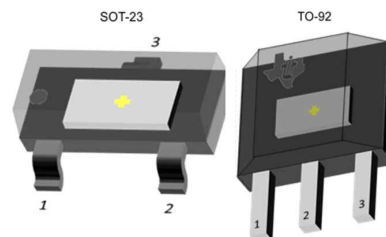
0V 至 2V 模拟输出可对施加的磁通密度做出线性响应, 并且能够辨别磁场方向的极性。该器件具有 2.5V 至 38V 的宽工作电压范围, 反极性保护高达 -22V, 因此适用于各种工业和消费类应用。

针对反向电源条件、负载突降和输出短路或过流, 提供了内部保护功能。

封装信息⁽¹⁾

器件型号	封装	封装尺寸 (标称值)
DRV5053	SOT-23 (3)	2.92mm \times 1.30mm
	TO-92 (3)	4.00mm \times 3.15mm

(1) 要了解所有可用封装, 请参见数据表末尾的可订购产品附录。



器件封装



内容

1 特性.....	1	7.2 功能方框图.....	8
2 应用.....	1	7.3 特性说明.....	9
3 说明.....	1	7.4 器件功能模式.....	11
4 修订历史记录.....	2	8 应用和实施.....	12
5 引脚配置和功能.....	3	8.1 应用信息.....	12
6 规格.....	4	8.2 典型应用.....	12
6.1 绝对最大额定值.....	4	8.3 电源相关建议.....	14
6.2 ESD 等级.....	4	9 器件和文档支持.....	15
6.3 建议运行条件.....	4	9.1 器件支持.....	15
6.4 热性能信息.....	4	9.2 接收文档更新通知.....	15
6.5 电气特性.....	5	9.3 支持资源.....	15
6.6 开关特性.....	5	9.4 商标.....	16
6.7 磁性.....	5	9.5 静电放电警告.....	16
6.8 典型特性.....	7	9.6 术语表.....	16
7 详细说明.....	8	10 机械、封装和可订购信息.....	16
7.1 概述.....	8		

4 修订历史记录

Changes from Revision C (December 2015) to Revision D (February 2023)	Page
• 更新了整个文档中的表格、图和交叉参考的编号格式.....	1
• 将 <i>器件信息</i> 表标题更改为 <i>封装信息</i>	1
• 将 <i>电源相关建议</i> 部分移到了 <i>应用和实施</i> 部分.....	14
Changes from Revision B (September 2014) to Revision C (December 2015)	Page
• 已更正 SOT-23 封装体尺寸并将 SIP 封装名称更正为 TO-92.....	1
• 向 <i>绝对最大额定值</i> 中添加了 B_{MAX}	4
• 从结温中删除了表注.....	4
• 为每个版本更新了 B_N 和 V_N 的典型值.....	5
• 更新了 图 6-6	7
• 更新了 <i>功能方框图</i>	8
• 更新了 <i>输出级</i>	11
• 更新了封装卷带选项 M 和空白.....	15
Changes from Revision A (August 2014) to Revision B (September 2014)	Page
• 更新了高灵敏度选项.....	1
• 更新了灵敏度器件值和典型值更新了 DRV5053VA 的典型值和最大值：-80mV/mT.....	5
• 更新了 <i>典型特性</i> 图形.....	7
Changes from Revision * (May 2014) to Revision A (August 2014)	Page
• 已将器件状态更新为量产数据.....	1
• 将最大 T_J 值从 175°C 更改为 150°C.....	4
• 更新了 <i>电气特性表</i>	5

5 引脚配置和功能

有关更多配置信息，请参见 [器件标识](#) 和 [机械、封装和可订购信息](#)。

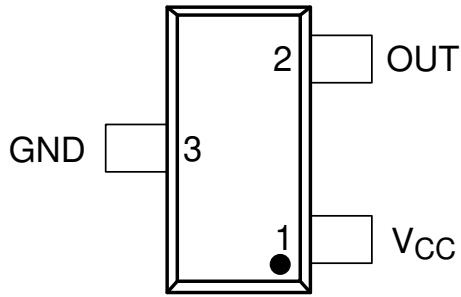


图 5-1. DBZ 封装 3 引脚 SOT-23 顶视图

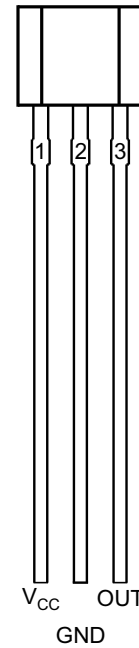


图 5-2. LPG 封装 3 引脚 TO-92 顶视图

表 5-1. 引脚功能

名称	引脚		类型	说明
	DBZ	LPG		
GND	3	2	GND	接地引脚
V _{CC}	1	1	Power	2.5V 至 38V 电源。使用额定值为 V _{CC} 的 0.01μF (最小值) 陶瓷电容器将此引脚旁路至 GND 引脚。
OUT	2	3	输出	霍尔传感器模拟输出。1V 输出对应于 B = 0mT

6 规格

6.1 绝对最大额定值

在自然通风条件下的工作温度范围内测得（除非另有说明）⁽¹⁾

		最小值	最大值	单位
电源电压	V _{CC}	-22 ⁽²⁾	40	V
	电压斜升速率 (V _{CC}), V _{CC} < 5V	无限		V/μs
	电压斜升速率 (V _{CC}), V _{CC} > 5V	0	2	
输出引脚电压		-0.5	2.5	V
反向电源条件下的输出引脚反向电流		0	-20	mA
磁通量密度, B _{MAX}		无限		
运行结温, T _J		-40	150	°C
贮存温度, T _{stg}		-65	150	°C

- (1) 超出绝对最大额定值的运行可能会对器件造成永久损坏。绝对最大额定值并不表示器件在这些条件下或在建议运行条件以外的任何其他条件下能够正常运行。如果超出建议运行条件、但在绝对最大额定值范围内使用，器件可能不会完全正常运行，这可能影响器件的可靠性、功能和性能并缩短器件寿命。
- (2) 根据设计确定。仅针对 -20V 进行了测试。

6.2 ESD 等级

		值	单位
V _(ESD) 静电放电	人体放电模型 (HBM), 符合 ANSI/ESDA/JEDEC JS-001, 所有引脚 ⁽¹⁾	±2500	V
	充电器件模型 (CDM), 符合 ANSI/ESDA/JEDEC JS-002 标准, 所有引脚 ⁽²⁾	±500	

- (1) JEDEC 文件 JEP155 指出：500V HBM 可实现在标准 ESD 控制流程下安全生产。
- (2) JEDEC 文件 JEP157 指出：250V CDM 可实现在标准 ESD 控制流程下安全生产。

6.3 建议运行条件

在自然通风条件下的工作温度范围内测得（除非另有说明）

		最小值	最大值	单位
V _{CC}	电源电压	2.5	38	V
V _{OUT}	输出引脚电压 (OUT)	0	2	V
I _{SOURCE}	输出引脚电流源 (OUT)	0	300	μA
I _{SINK}	输出引脚灌电流 (OUT)	0	2.3	mA
T _A	工作环境温度	-40	125	°C

6.4 热性能信息

热指标 ⁽¹⁾	DRV5053		单位	
	DBZ (SOT-23)	LPG (TO-92)		
	3 引脚	3 引脚		
R _{θJA}	结至环境热阻	333.2	180	°C/W
R _{θJC(top)}	结至外壳 (顶部) 热阻	99.9	98.6	°C/W
R _{θJB}	结至电路板热阻	66.9	154.9	°C/W
ψ _{JT}	结至顶部特征参数	4.9	40	°C/W
ψ _{JB}	结至电路板特征参数	65.2	154.9	°C/W

- (1) 有关新旧热指标的更多信息，请参阅半导体和 IC 封装热指标应用报告，SPRA953。

6.5 电气特性

在自然通风条件下的工作温度范围内测得（除非另有说明）

参数		测试条件	最小值	典型值	最大值	单位
电源 (V_{CC})						
V _{CC}	V _{CC} 工作电压		2.5		38	V
I _{CC}	工作电源电流	V _{CC} = 2.5V 至 38V, T _A = 25°C		2.7		mA
		V _{CC} = 2.5V 至 38V, T _A = 125°C		3	3.6	
t _{on}	加电时间			35	50	μs
保护电路						
V _{CCR}	反向电源电压		-22			V
I _{OCP,SOURCE}	过流保护等级	拉电流		300		μA
I _{OCP,SINK}	过流保护等级	灌电流		2.3		mA

6.6 开关特性

在自然通风条件下的工作温度范围内测得（除非另有说明）

参数		测试条件	最小值	典型值	最大值	单位
模拟输出 (OUT)						
t _d	输出延迟时间	T _A = 25°C		13	25	μs

6.7 磁特性

在自然通风条件下的工作温度范围内测得（除非另有说明）

参数		测试条件	最小值	典型值	最大值	单位 ⁽²⁾
V _Q	静态输出	B = 0mT T _A = -40°C 至 125°C	0.9	1.02	1.15	V
f _{BW}	带宽 ⁽³⁾		20			kHz
B _N	输入参考噪声 ⁽¹⁾	C _{OUT} = 50pF T _A = -40°C 至 125°C	0.40	0.49	0.79	mT _{pp}
Le	线性度 ⁽⁴⁾	-B _{SAT} < B < B _{SAT}		1%		
V _{OUT MIN}	输出饱和电压 (最小值)	B < -B _{SAT}			0.2	V
V _{OUT MAX}	输出饱和电压 (最大值)	B > B _{SAT}	1.8			V
DRV5053OA : -11 mV/mT						
S	灵敏度	V _{CC} = 3.3V T _A ≈ -40°C 至 125°C	-17.5	-11	-5	mV/mT
V _N	以输出为基准的噪声	V _{CC} = 3.3V ; R _{OUT} = 10kΩ ; C _{OUT} = 50pF T _A ≈ -40°C 至 125°C		5		mV _{pp}
B _{SAT}	输入饱和场	V _{CC} = 3.3V T _A ≈ -40°C 至 125°C		73		mT
DRV5053PA : -23 mV/mT						
S	灵敏度	V _{CC} = 3.3V T _A ≈ -40°C 至 125°C	-35	-23	-10	mV/mT
V _N	以输出为基准的噪声	V _{CC} = 3.3V ; R _{OUT} = 10kΩ ; C _{OUT} = 50pF T _A ≈ -40°C 至 125°C		11		mV _{pp}
B _{SAT}	输入饱和场	V _{CC} = 3.3V T _A ≈ -40°C 至 125°C		35		mT

DRV5053

ZHCSCR6D - MAY 2014 - REVISED FEBRUARY 2023

在自然通风条件下的工作温度范围内测得（除非另有说明）

参数		测试条件	最小值	典型值	最大值	单位 ⁽²⁾
DRV5053RA : -45 mV/mT						
S	灵敏度	$V_{CC} = 3.3V$ $T_A \approx -40^{\circ}C$ 至 $125^{\circ}C$	-70	-45	-20	mV/mT
V_N	以输出为基准的噪声	$V_{CC} = 3.3V$; $R_{OUT} = 10k\Omega$; $C_{OUT} = 50pF$ $T_A \approx -40^{\circ}C$ 至 $125^{\circ}C$		22		mV _{pp}
B_{SAT}	输入饱和场	$V_{CC} = 3.3V$ $T_A \approx -40^{\circ}C$ 至 $125^{\circ}C$		18		mT
DRV5053VA : -90 mV/mT						
S	灵敏度	$V_{CC} = 3.3V$ $T_A \approx -40^{\circ}C$ 至 $125^{\circ}C$	-140	-90	-45	mV/mT
V_N	以输出为基准的噪声	$V_{CC} = 3.3V$; $R_{OUT} = 10k\Omega$; $C_{OUT} = 50pF$ $T_A \approx -40^{\circ}C$ 至 $125^{\circ}C$		44		mV _{pp}
B_{SAT}	输入饱和场	$V_{CC} = 3.3V$ $T_A \approx -40^{\circ}C$ 至 $125^{\circ}C$		9		mT
DRV5053CA : 23 mV/mT						
S	灵敏度	$V_{CC} = 3.3V$ $T_A \approx -40^{\circ}C$ 至 $125^{\circ}C$	10	23	35	mV/mT
V_N	以输出为基准的噪声	$V_{CC} = 3.3V$; $R_{OUT} = 10k\Omega$; $C_{OUT} = 50pF$ $T_A \approx -40^{\circ}C$ 至 $125^{\circ}C$		11		mV _{pp}
B_{SAT}	输入饱和场	$V_{CC} = 3.3V$ $T_A \approx -40^{\circ}C$ 至 $125^{\circ}C$		35		mT
DRV5053EA : 45 mV/mT						
S	灵敏度	$V_{CC} = 3.3V$ $T_A \approx -40^{\circ}C$ 至 $125^{\circ}C$	20	45	70	mV/mT
V_N	以输出为基准的噪声	$V_{CC} = 3.3V$; $R_{OUT} = 10k\Omega$; $C_{OUT} = 50pF$ $T_A \approx -40^{\circ}C$ 至 $125^{\circ}C$		22		mV _{pp}
B_{SAT}	输入饱和场	$V_{CC} = 3.3V$ $T_A \approx -40^{\circ}C$ 至 $125^{\circ}C$		18		mT

(1) 未在生产中进行测试；限值基于表征数据。

(2) 1mT = 10 高斯

(3) 带宽描述了可以检测到并转换为输出的变化最快的磁场。

 (4) 线性度描述了 B 范围内灵敏度的变化。 B_{SAT} 附近的灵敏度通常在 $B = 0mT$ 附近灵敏度的 1% 以内。

6.8 典型特性

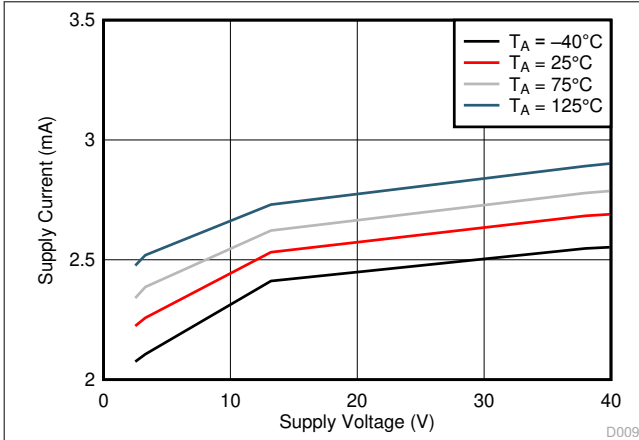


图 6-1. I_{CC} 与 V_{CC} 间的关系

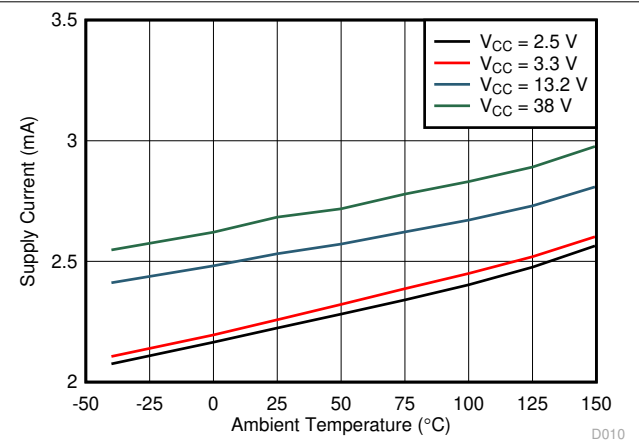
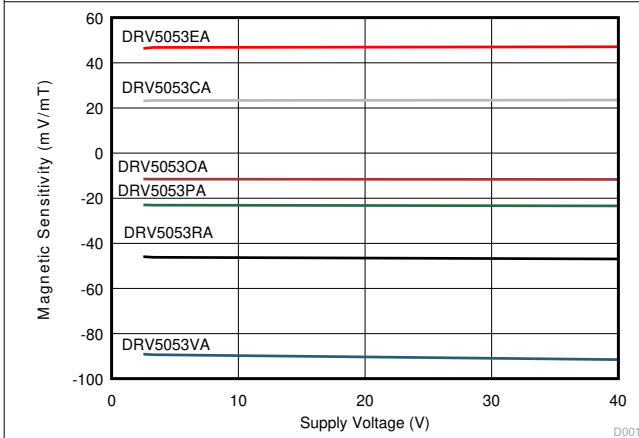
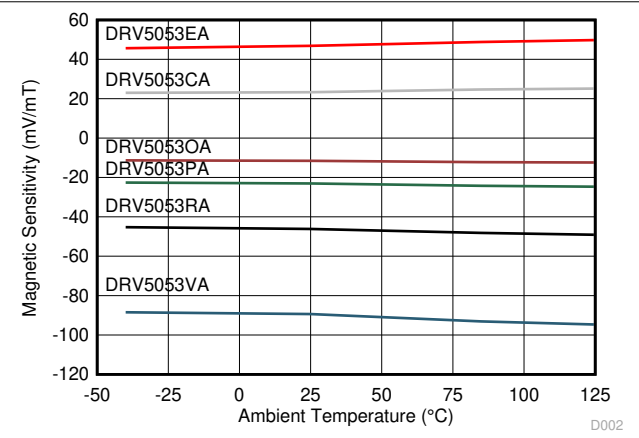


图 6-2. I_{CC} 与温度之间的关系



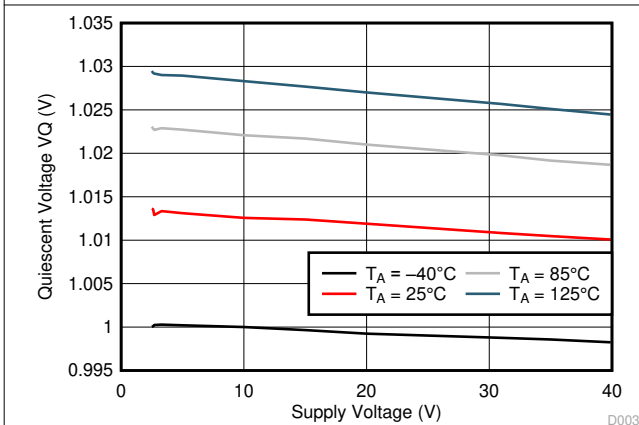
$T_A = 25^\circ\text{C}$

图 6-3. 灵敏度与 V_{CC} 间的关系



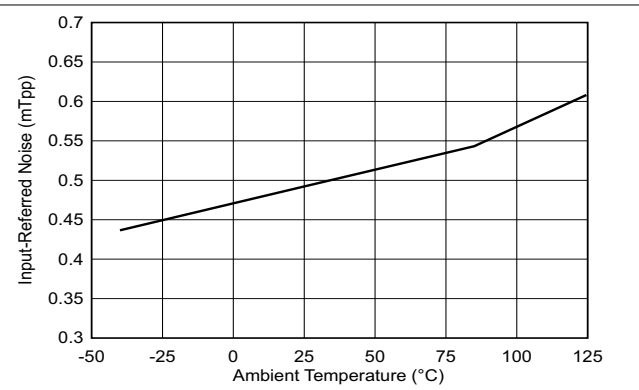
$V_{CC} = 3.3\text{V}$

图 6-4. 灵敏度与温度之间的关系



$T_A = 25^\circ\text{C}$

图 6-5. V_Q 与 V_{CC} 间的关系



$V_{CC} = 3.3\text{V}$

图 6-6. B_N 与温度间的关系

7 详细说明

7.1 概述

DRV5053 器件是一款具有模拟输出的斩波稳定霍尔传感器，适用于磁感应应用。DRV5053 器件可由 2.5V 至 38V 之间的电源电压供电，并可承受连续 -22V 的反向电池情况。请注意，当向 V_{CC} 施加大约 -22V 至 2.4V 电压时（相对于 GND），DRV5053 器件将不会运行。此外，该器件可承受高达 40V 的瞬态持续电源电压。

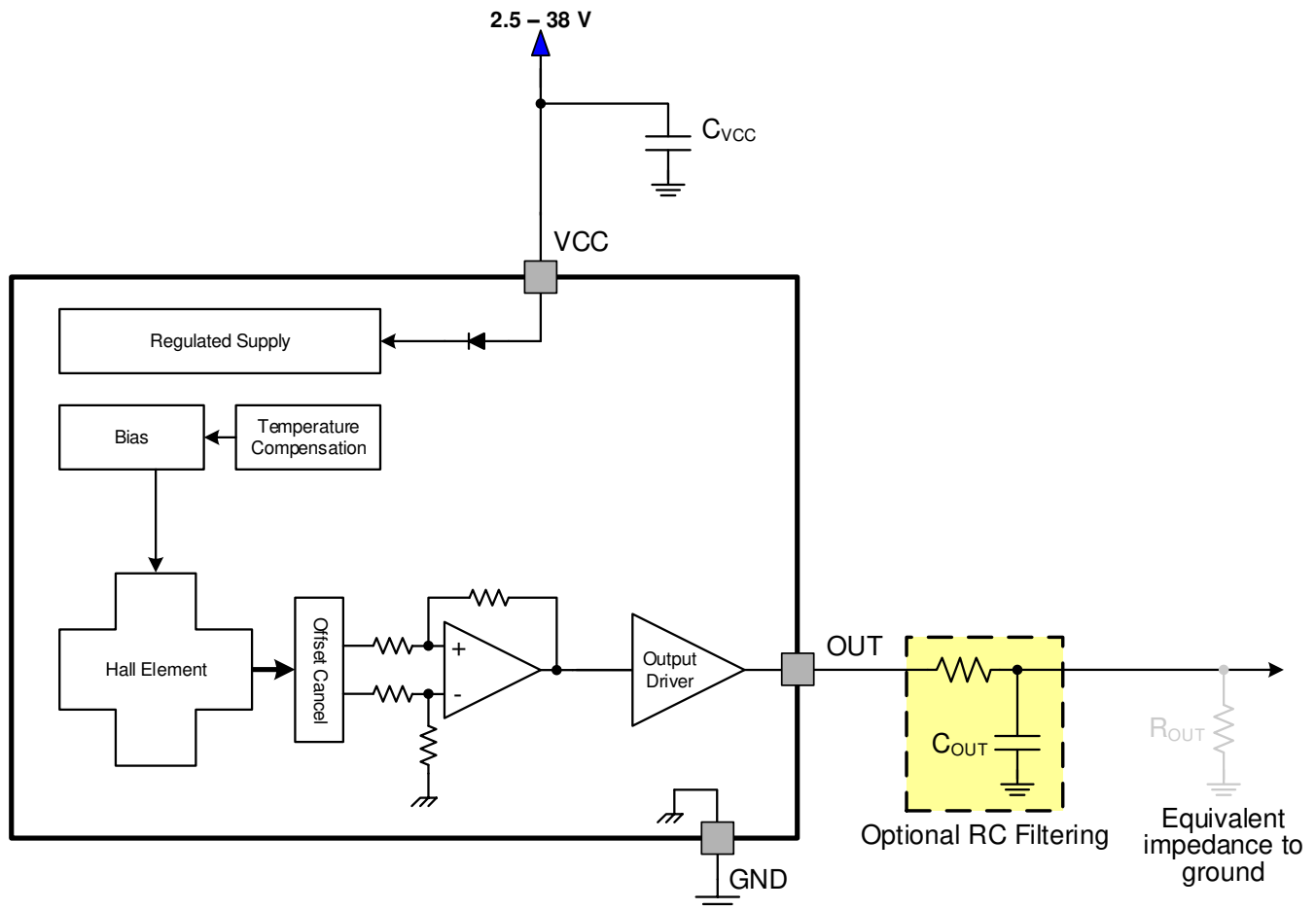
输出电压取决于垂直于封装的磁场。如果没有磁场，将导致 $OUT = 1V$ 。磁场将导致输出电压随磁场线性变化。

磁场极性定义如下：靠近封装标记面的**南极**为正磁场。靠近封装标记面的**北极**是负磁场。

对于具有负灵敏度的器件（即 DRV5053RA：-40mV/mT），**南极**将使输出电压降至 1V 以下，而**北极**将使输出升至 1V 以上。

对于具有正灵敏度的器件（即 DRV5053EA：+40mV/mT），**南极**将使输出电压升至 1V 以上，而**北极**将使输出降至 1V 以下。

7.2 功能方框图



7.3 特性说明

7.3.1 场方向定义

图 7-1 显示了定义为靠近封装标记侧的南极的正磁场。

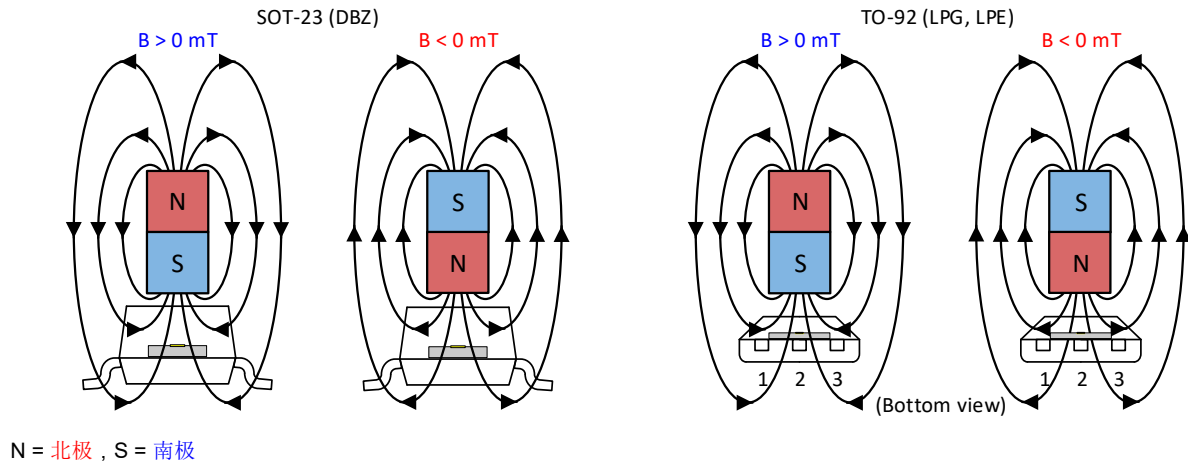


图 7-1. 场方向定义

7.3.2 器件输出

下面针对负灵敏度 (即 -45mV/mT , RA) 和正灵敏度 (即 $+45\text{mV/mT}$, EA) 定义了 DRV5053 器件输出:

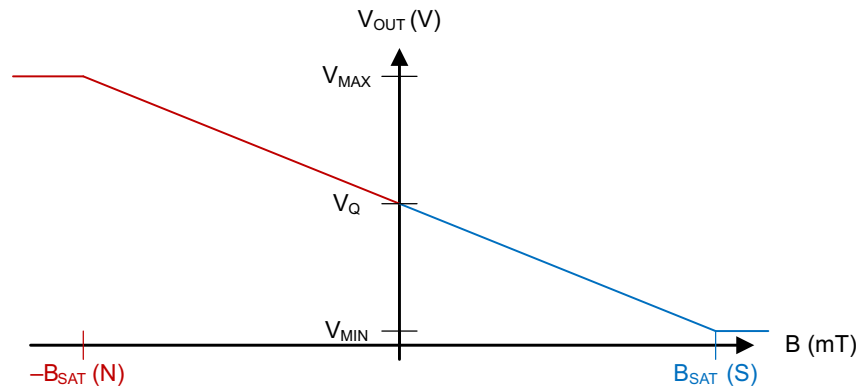


图 7-2. DRV5053 - 负灵敏度

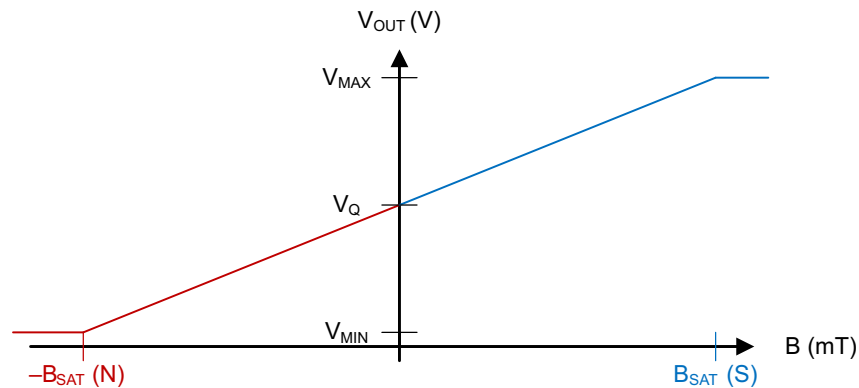


图 7-3. DRV5053 - 正灵敏度

7.3.3 上电时间

对 DRV5053 器件施加 V_{CC} 后，必须在 OUT 有效之前经过 t_{on} 。图 7-4 显示了情况 1，图 7-5 显示了情况 2。定义输出时，假定一个负灵敏度器件和一个恒定磁场 $-B_{SAT} < B < B_{SAT}$ 。

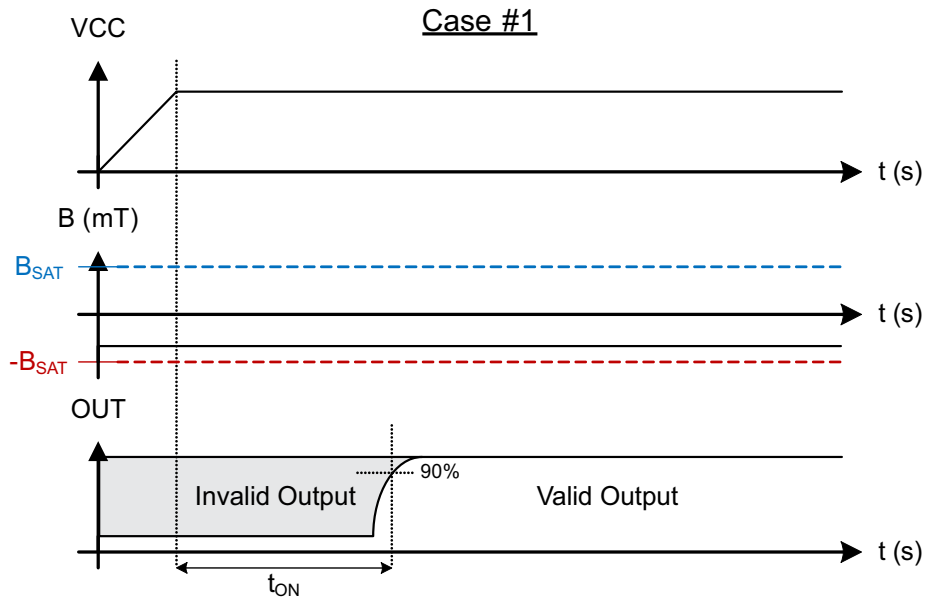


图 7-4. 情况 1：当 $B < 0$ 时接通电源，北

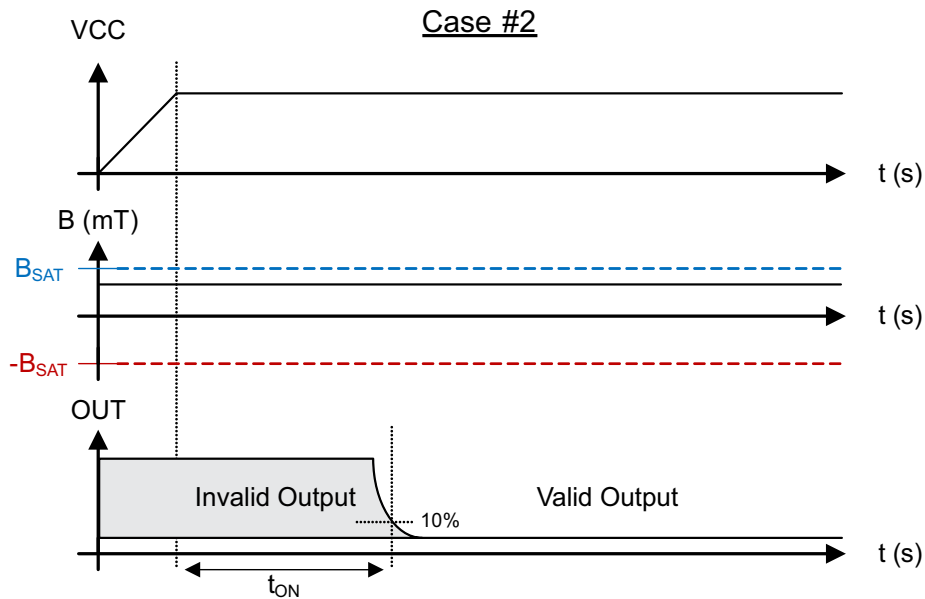


图 7-5. 情况 2：当 $B > 0$ 时接通电源，南

7.3.4 输出级

DRV5053 输出级能够提供高达 300 μ A 的拉电流或 2.3mA 的灌电流。为了正常运行，确保等效输出负载 $R_{OUT} > 10k \Omega$ 。

直接出现在 OUT 引脚上的容性负载应小于 10nF，以确保内部运算放大器稳定。如果添加外部 RC 滤波器以降低噪声，则可以使用 $\geq 200 \Omega$ 的电阻器和 $\leq 0.1\mu F$ 的电容器。有关应用示例，请参阅 [滤波典型应用](#)。

7.3.5 保护电路

模拟电流限制电路可限制流经输出驱动器的电流。驱动器电流将被钳制至 I_{OCP} 。

7.3.5.1 过流保护 (OCP)

模拟限流电路可限制流经 FET 的电流。驱动器电流被钳制至 I_{OCP} 。在此钳制期间，输出 FET 的 $r_{DS(on)}$ 从标称值增加。

7.3.5.2 负载突降保护

DRV5053 器件可在标称高达 38V 的直流 V_{CC} 条件下运行，并且还可承受 $V_{CC} = 40V$ 的电压。此保护不需要限流串联电阻器。

7.3.5.3 反向电源保护

如果 V_{CC} 引脚和 GND 引脚反向 (高达 -22V)，DRV5053 器件将受到保护。

备注

在反向电源条件下，OUT 引脚反向电流不得超过 [绝对最大额定值](#) 中指定的额定值。

故障	条件	器件	说明	恢复
FET 过载 (OCP)	$I_{SINK} \geq I_{OCP}$	工作	输出电流被钳制至 I_{OCP}	$I_O < I_{OCP}$
负载突降	$38V < V_{CC} < 40V$	工作	器件将在瞬态持续时间内运行	$V_{CC} \leq 38V$
反向电源	$-22V < V_{CC} < 0V$	禁用	器件将能够承受这种情况	$V_{CC} \geq 2.5V$

7.4 器件功能模式

DRV5053 器件仅在 V_{CC} 介于 2.5V 和 38V 之间时正常工作。

当存在反向电源条件时，该器件不工作。

8 应用和实施

备注

以下应用部分中的信息不属于 TI 器件规格的范围，TI 不担保其准确性和完整性。TI 的客户应负责确定器件是否适用于其应用。客户应验证并测试其设计，以确保系统功能。

8.1 应用信息

DRV5053 器件用于磁场检测应用。

8.2 典型应用

8.2.1 无滤波器的典型应用

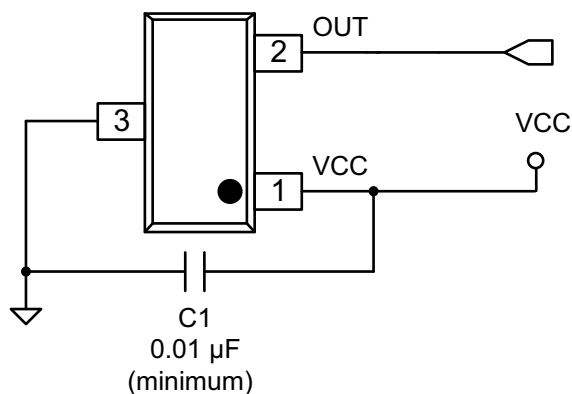


图 8-1. 典型应用原理图 - 无滤波器

8.2.1.1 设计要求

本设计示例使用表 8-1 中所列的参数作为输入参数。

表 8-1. 设计参数

设计参数	基准	示例值
系统带宽	f_{BW}	15kHz

8.2.1.2 详细设计过程

DRV5053 具有内部滤波功能，可将带宽限制为至少 20kHz。对于此应用，除了 C1 旁路电容（最小值为 0.01 μ F）外，不需要任何外部元件。如果模拟输出 OUT 连接到微控制器 ADC 输入，则等效负载必须为 $R > 10k\Omega$ 且 $C < 10nF$ 。

表 8-2. 外部组件

组件	引脚 1	引脚 2	推荐
C1	VCC	GND	额定电压为 VCC 的 0.01 μ F (最小值) 陶瓷电容器

8.2.1.3 应用曲线

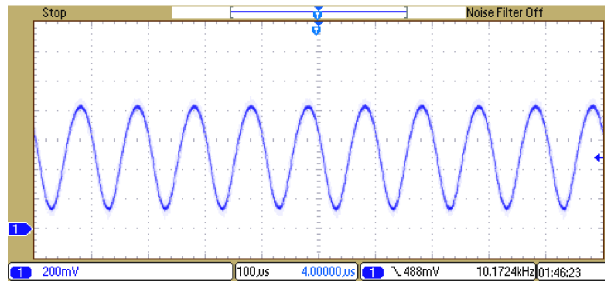


图 8-2. 10kHz 开关磁场

8.2.2 滤波典型应用

为了降低模拟输出 OUT 上的噪声，可以添加额外的 RC 滤波以进一步降低带宽。

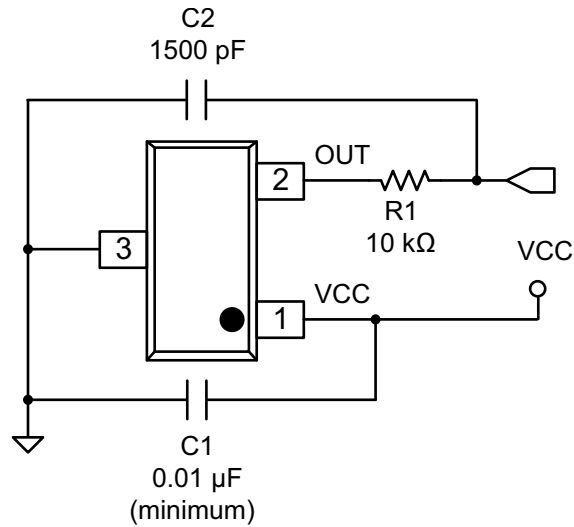


图 8-3. 滤波典型应用原理图

8.2.2.1 设计要求

本设计示例使用表 8-3 中所列的参数作为输入参数。

表 8-3. 设计参数

设计参数	基准	示例值
系统带宽	f_{BW}	5kHz

8.2.2.2 详细设计过程

在本例中，我们将添加一个外部 RC 滤波器以降低输出带宽。

为了将信号保持在目标频率，我们将谨慎选择一个低通滤波器带宽（-3dB 点），该带宽是系统带宽的两倍（10kHz）。

$$10 \text{ kHz} < \frac{1}{2\pi \times R_1 \times C_2} \quad (1)$$

如果我们猜测 $R_1 = 10\text{k}\Omega$ ，则 $C_2 < 1590\text{pF}$ 。所以我们选择 $C_2 = 1500\text{pF}$ 。

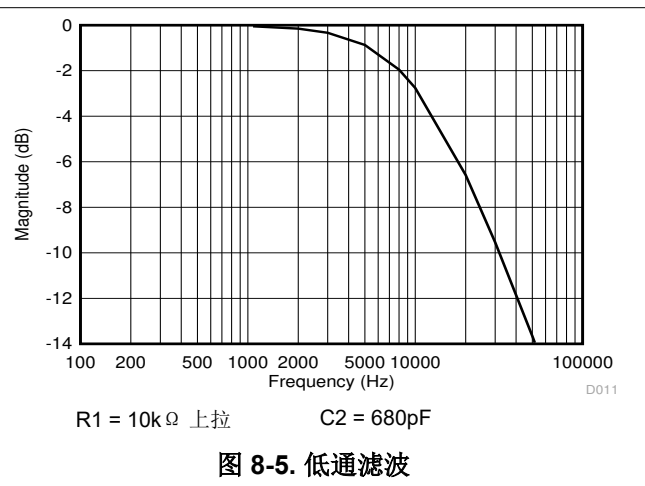
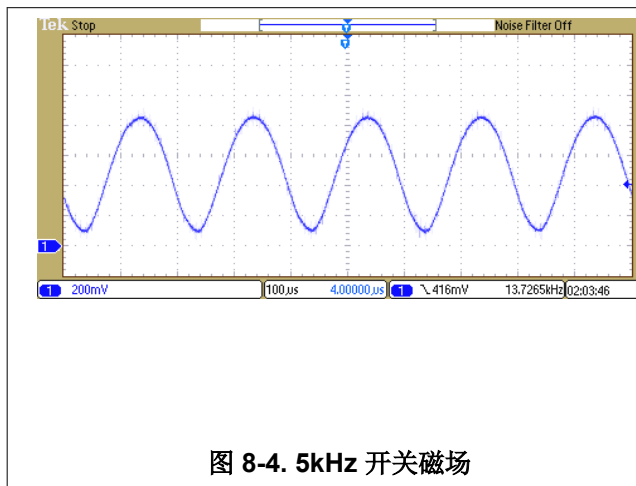
8.2.2.2.1 典型噪声与截止频率间的关系

RC 滤波器是降低 OUT 上存在噪声的有效方法。下面显示了使用 DRV5053VA 时不同截止频率下的典型噪声测量结果。

表 8-4. DRV5053VA 典型噪声数据

R (Ω)	C (μF)	f_{CUTOFF} (kHz)	噪声 (mVpp)
163	0.1	9.8	30.4
349	0.1	4.6	22.8
750	0.1	2.1	15.2
1505	0.1	1.1	9.7
3322	0.1	0.5	5.3
7510	0.1	0.2	2.5

8.2.2.3 应用曲线



8.3 电源相关建议

DRV5053 器件可在 2.5V 到 38V 的输入电源电压 (VM) 范围内正常工作。必须在尽量靠近 DRV5053 器件的位置放置一个额定电压为 V_{CC} 的 $0.01\mu\text{F}$ (最小值) 陶瓷电容器。

9 器件和文档支持

9.1 器件支持

9.1.1 器件命名规则

图 9-1 显示了 DRV5053 器件的完整器件名称的解读图例。

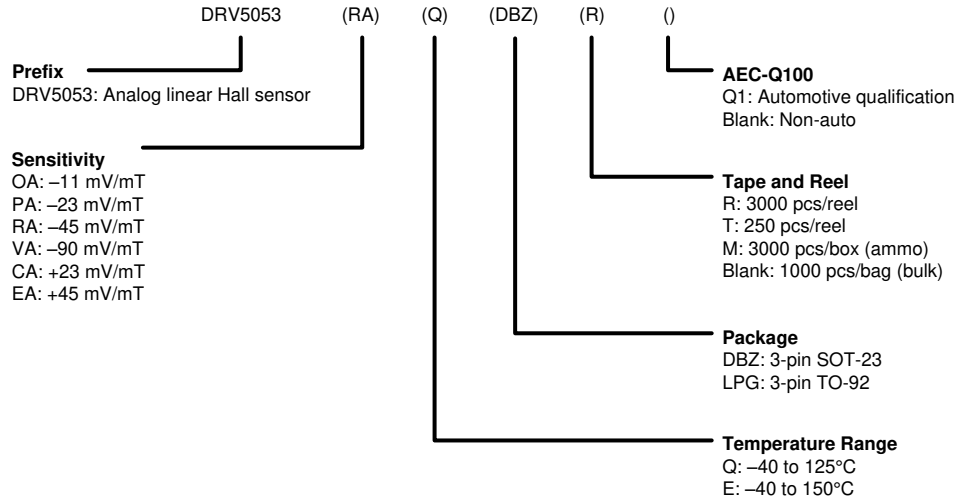


图 9-1. 器件命名规则

9.1.2 器件标识

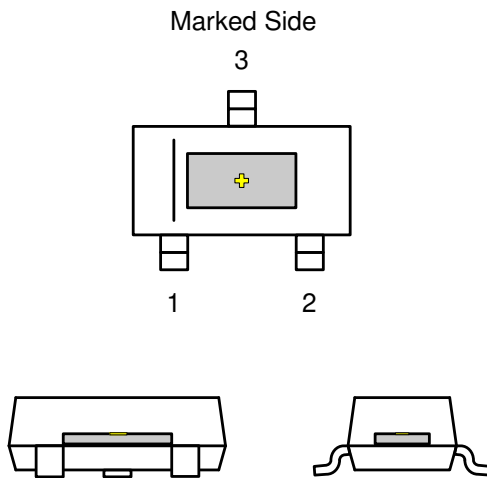


图 9-2. SOT-23 (DBZ) 封装

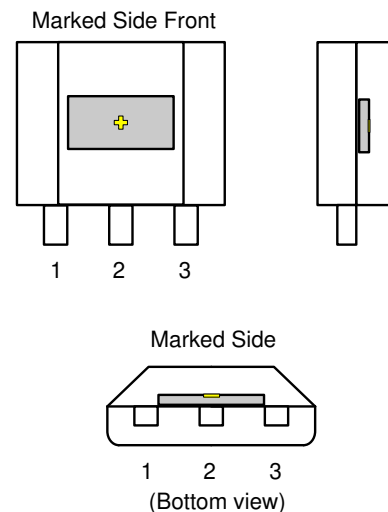


图 9-3. TO-92 (LPG) 封装

9.2 接收文档更新通知

要接收文档更新通知，请导航至 ti.com 上的器件产品文件夹。点击 [订阅更新](#) 进行注册，即可每周接收产品信息更改摘要。有关更改的详细信息，请查看任何已修订文档中包含的修订历史记录。

9.3 支持资源

[TI E2E™ 支持论坛](#) 是工程师的重要参考资料，可直接从专家获得快速、经过验证的解答和设计帮助。搜索现有解答或提出自己的问题可获得所需的快速设计帮助。

链接的内容由各个贡献者“按原样”提供。这些内容并不构成 TI 技术规范，并且不一定反映 TI 的观点；请参阅 TI 的《使用条款》。

9.4 商标

TI E2E™ is a trademark of Texas Instruments.

所有商标均为其各自所有者的财产。

9.5 静电放电警告



静电放电 (ESD) 会损坏这个集成电路。德州仪器 (TI) 建议通过适当的预防措施处理所有集成电路。如果不遵守正确的处理和安装程序，可能会损坏集成电路。

ESD 的损坏小至导致微小的性能降级，大至整个器件故障。精密的集成电路可能更容易受到损坏，这是因为非常细微的参数更改都可能会导致器件与其发布的规格不相符。

9.6 术语表

[TI 术语表](#) 本术语表列出并解释了术语、首字母缩略词和定义。

10 机械、封装和可订购信息

下述页面包含机械、封装和订购信息。这些信息是指定器件可用的最新数据。数据如有变更，恕不另行通知，且不会对此文档进行修订。有关此数据表的浏览器版本，请查阅左侧的导航栏。

PACKAGING INFORMATION

Orderable Device	Status (1)	Package Type	Package Drawing	Pins	Package Qty	Eco Plan (2)	Lead finish/ Ball material (6)	MSL Peak Temp (3)	Op Temp (°C)	Device Marking (4/5)	Samples
DRV5053CAQDBZR	ACTIVE	SOT-23	DBZ	3	3000	RoHS & Green	NIPDAUAG SN	Level-1-260C-UNLIM	-40 to 125	(+ALCA, 1LX2)	Samples
DRV5053CAQLPG	ACTIVE	TO-92	LPG	3	1000	RoHS & Green	SN	N / A for Pkg Type	-40 to 125	+ALCA	Samples
DRV5053CAQLPGM	ACTIVE	TO-92	LPG	3	3000	RoHS & Green	SN	N / A for Pkg Type	-40 to 125	+ALCA	Samples
DRV5053EAQDBZR	ACTIVE	SOT-23	DBZ	3	3000	RoHS & Green	NIPDAUAG SN	Level-1-260C-UNLIM	-40 to 125	(+ALEA, 1LZ2)	Samples
DRV5053EAQLPG	ACTIVE	TO-92	LPG	3	1000	RoHS & Green	SN	N / A for Pkg Type	-40 to 125	+ALEA	Samples
DRV5053EAQLPGM	ACTIVE	TO-92	LPG	3	3000	RoHS & Green	SN	N / A for Pkg Type	-40 to 125	+ALEA	Samples
DRV5053OAQDBZR	ACTIVE	SOT-23	DBZ	3	3000	RoHS & Green	NIPDAUAG SN	Level-1-260C-UNLIM	-40 to 125	(+ALOA, 1M12)	Samples
DRV5053OAQLPG	ACTIVE	TO-92	LPG	3	1000	RoHS & Green	SN	N / A for Pkg Type	-40 to 125	+ALOA	Samples
DRV5053OAQLPGM	ACTIVE	TO-92	LPG	3	3000	RoHS & Green	SN	N / A for Pkg Type	-40 to 125	+ALOA	Samples
DRV5053PAQDBZR	ACTIVE	SOT-23	DBZ	3	3000	RoHS & Green	NIPDAUAG SN	Level-1-260C-UNLIM	-40 to 125	(+ALPA, 1M22)	Samples
DRV5053PAQLPG	ACTIVE	TO-92	LPG	3	1000	RoHS & Green	SN	N / A for Pkg Type	-40 to 125	+ALPA	Samples
DRV5053PAQLPGM	ACTIVE	TO-92	LPG	3	3000	RoHS & Green	SN	N / A for Pkg Type	-40 to 125	+ALPA	Samples
DRV5053RAQDBZR	ACTIVE	SOT-23	DBZ	3	3000	RoHS & Green	NIPDAUAG SN	Level-1-260C-UNLIM	-40 to 125	(+ALRA, 1M32)	Samples
DRV5053RAQLPG	ACTIVE	TO-92	LPG	3	1000	RoHS & Green	SN	N / A for Pkg Type	-40 to 125	+ALRA	Samples
DRV5053RAQLPGM	ACTIVE	TO-92	LPG	3	3000	RoHS & Green	SN	N / A for Pkg Type	-40 to 125	+ALRA	Samples
DRV5053VAQDBZR	ACTIVE	SOT-23	DBZ	3	3000	RoHS & Green	NIPDAUAG SN	Level-1-260C-UNLIM	-40 to 125	(+ALVA, 1M42)	Samples
DRV5053VAQLPG	ACTIVE	TO-92	LPG	3	1000	RoHS & Green	SN	N / A for Pkg Type	-40 to 125	+ALVA	Samples
DRV5053VAQLPGM	ACTIVE	TO-92	LPG	3	3000	RoHS & Green	SN	N / A for Pkg Type	-40 to 125	+ALVA	Samples

⁽¹⁾ The marketing status values are defined as follows:

ACTIVE: Product device recommended for new designs.

LIFEBUY: TI has announced that the device will be discontinued, and a lifetime-buy period is in effect.

NRND: Not recommended for new designs. Device is in production to support existing customers, but TI does not recommend using this part in a new design.

PREVIEW: Device has been announced but is not in production. Samples may or may not be available.

OBSOLETE: TI has discontinued the production of the device.

⁽²⁾ **RoHS:** TI defines "RoHS" to mean semiconductor products that are compliant with the current EU RoHS requirements for all 10 RoHS substances, including the requirement that RoHS substance do not exceed 0.1% by weight in homogeneous materials. Where designed to be soldered at high temperatures, "RoHS" products are suitable for use in specified lead-free processes. TI may reference these types of products as "Pb-Free".

RoHS Exempt: TI defines "RoHS Exempt" to mean products that contain lead but are compliant with EU RoHS pursuant to a specific EU RoHS exemption.

Green: TI defines "Green" to mean the content of Chlorine (Cl) and Bromine (Br) based flame retardants meet JS709B low halogen requirements of <=1000ppm threshold. Antimony trioxide based flame retardants must also meet the <=1000ppm threshold requirement.

⁽³⁾ **MSL, Peak Temp.** - The Moisture Sensitivity Level rating according to the JEDEC industry standard classifications, and peak solder temperature.

⁽⁴⁾ There may be additional marking, which relates to the logo, the lot trace code information, or the environmental category on the device.

⁽⁵⁾ Multiple Device Markings will be inside parentheses. Only one Device Marking contained in parentheses and separated by a "~" will appear on a device. If a line is indented then it is a continuation of the previous line and the two combined represent the entire Device Marking for that device.

⁽⁶⁾ **Lead finish/Ball material** - Orderable Devices may have multiple material finish options. Finish options are separated by a vertical ruled line. Lead finish/Ball material values may wrap to two lines if the finish value exceeds the maximum column width.

Important Information and Disclaimer:The information provided on this page represents TI's knowledge and belief as of the date that it is provided. TI bases its knowledge and belief on information provided by third parties, and makes no representation or warranty as to the accuracy of such information. Efforts are underway to better integrate information from third parties. TI has taken and continues to take reasonable steps to provide representative and accurate information but may not have conducted destructive testing or chemical analysis on incoming materials and chemicals. TI and TI suppliers consider certain information to be proprietary, and thus CAS numbers and other limited information may not be available for release.

In no event shall TI's liability arising out of such information exceed the total purchase price of the TI part(s) at issue in this document sold by TI to Customer on an annual basis.

OTHER QUALIFIED VERSIONS OF DRV5053 :

- Automotive : [DRV5053-Q1](#)

NOTE: Qualified Version Definitions:

- Automotive - Q100 devices qualified for high-reliability automotive applications targeting zero defects

TAPE AND REEL INFORMATION

QUADRANT ASSIGNMENTS FOR PIN 1 ORIENTATION IN TAPE


*All dimensions are nominal

Device	Package Type	Package Drawing	Pins	SPQ	Reel Diameter (mm)	Reel Width W1 (mm)	A0 (mm)	B0 (mm)	K0 (mm)	P1 (mm)	W (mm)	Pin1 Quadrant
DRV5053CAQDBZR	SOT-23	DBZ	3	3000	178.0	9.0	3.15	2.77	1.22	4.0	8.0	Q3
DRV5053CAQDBZR	SOT-23	DBZ	3	3000	180.0	8.4	3.15	2.77	1.22	4.0	8.0	Q3
DRV5053EAQDBZR	SOT-23	DBZ	3	3000	178.0	9.0	3.15	2.77	1.22	4.0	8.0	Q3
DRV5053EAQDBZR	SOT-23	DBZ	3	3000	180.0	8.4	3.15	2.77	1.22	4.0	8.0	Q3
DRV5053OAQDBZR	SOT-23	DBZ	3	3000	178.0	9.0	3.15	2.77	1.22	4.0	8.0	Q3
DRV5053OAQDBZR	SOT-23	DBZ	3	3000	180.0	8.4	3.15	2.77	1.22	4.0	8.0	Q3
DRV5053PAQDBZR	SOT-23	DBZ	3	3000	178.0	9.0	3.15	2.77	1.22	4.0	8.0	Q3
DRV5053PAQDBZR	SOT-23	DBZ	3	3000	180.0	8.4	3.15	2.77	1.22	4.0	8.0	Q3
DRV5053RAQDBZR	SOT-23	DBZ	3	3000	178.0	9.0	3.15	2.77	1.22	4.0	8.0	Q3
DRV5053RAQDBZR	SOT-23	DBZ	3	3000	180.0	8.4	3.15	2.77	1.22	4.0	8.0	Q3
DRV5053VAQDBZR	SOT-23	DBZ	3	3000	178.0	9.0	3.15	2.77	1.22	4.0	8.0	Q3
DRV5053VAQDBZR	SOT-23	DBZ	3	3000	180.0	8.4	3.15	2.77	1.22	4.0	8.0	Q3

TAPE AND REEL BOX DIMENSIONS


*All dimensions are nominal

Device	Package Type	Package Drawing	Pins	SPQ	Length (mm)	Width (mm)	Height (mm)
DRV5053CAQDBZR	SOT-23	DBZ	3	3000	180.0	180.0	18.0
DRV5053CAQDBZR	SOT-23	DBZ	3	3000	202.0	201.0	28.0
DRV5053EAQDBZR	SOT-23	DBZ	3	3000	180.0	180.0	18.0
DRV5053EAQDBZR	SOT-23	DBZ	3	3000	202.0	201.0	28.0
DRV5053OAQDBZR	SOT-23	DBZ	3	3000	180.0	180.0	18.0
DRV5053OAQDBZR	SOT-23	DBZ	3	3000	202.0	201.0	28.0
DRV5053PAQDBZR	SOT-23	DBZ	3	3000	180.0	180.0	18.0
DRV5053PAQDBZR	SOT-23	DBZ	3	3000	202.0	201.0	28.0
DRV5053RAQDBZR	SOT-23	DBZ	3	3000	180.0	180.0	18.0
DRV5053RAQDBZR	SOT-23	DBZ	3	3000	202.0	201.0	28.0
DRV5053VAQDBZR	SOT-23	DBZ	3	3000	180.0	180.0	18.0
DRV5053VAQDBZR	SOT-23	DBZ	3	3000	202.0	201.0	28.0

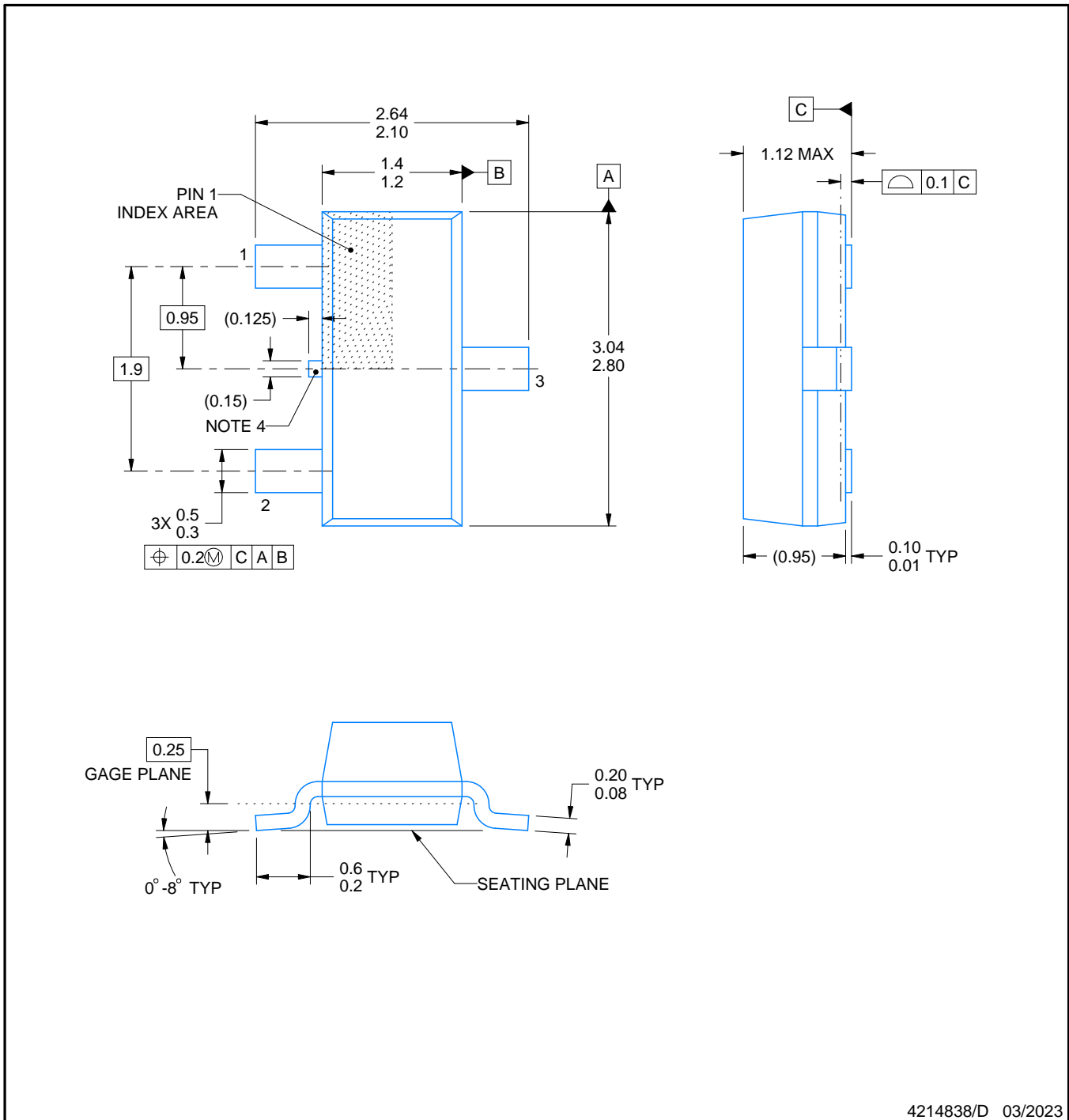
DBZ0003A



PACKAGE OUTLINE

SOT-23 - 1.12 mm max height

SMALL OUTLINE TRANSISTOR



4214838/D 03/2023

NOTES:

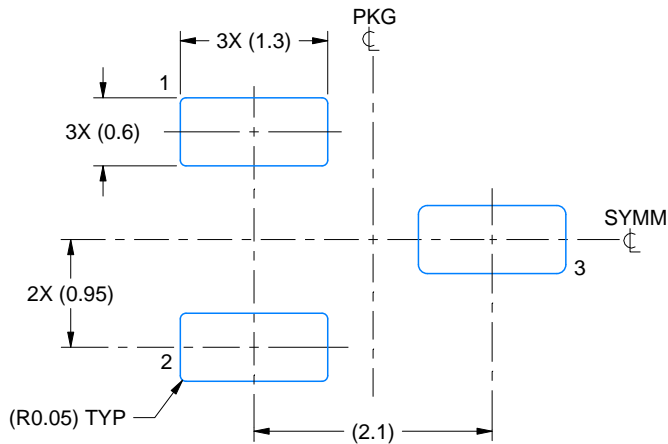
1. All linear dimensions are in millimeters. Any dimensions in parenthesis are for reference only. Dimensioning and tolerancing per ASME Y14.5M.
2. This drawing is subject to change without notice.
3. Reference JEDEC registration TO-236, except minimum foot length.
4. Support pin may differ or may not be present.

EXAMPLE BOARD LAYOUT

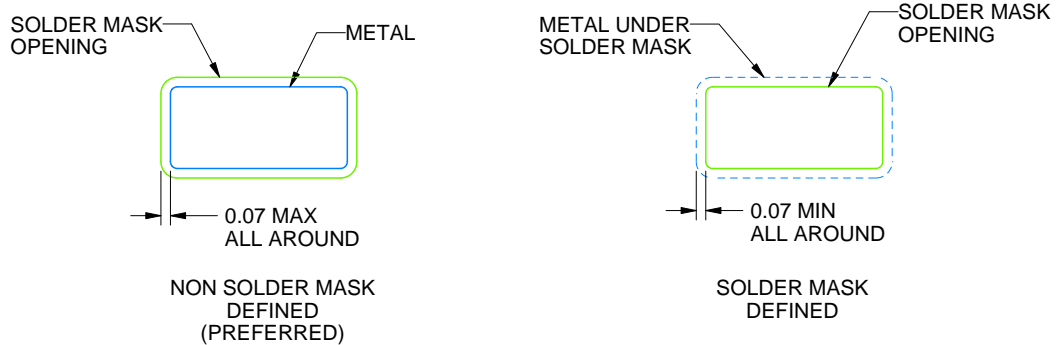
DBZ0003A

SOT-23 - 1.12 mm max height

SMALL OUTLINE TRANSISTOR



LAND PATTERN EXAMPLE
SCALE:15X



SOLDER MASK DETAILS

4214838/D 03/2023

NOTES: (continued)

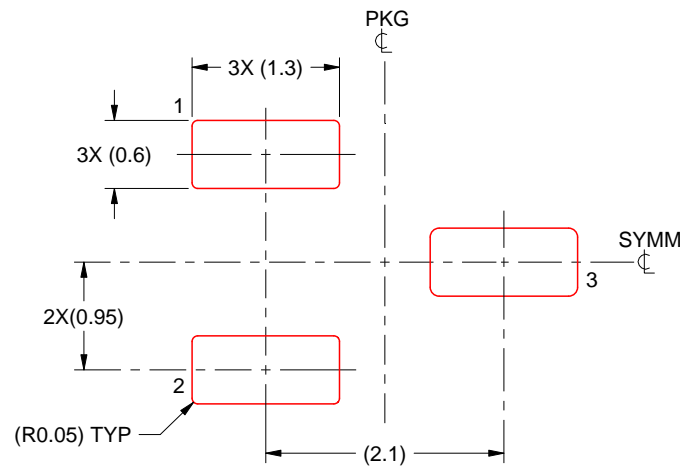
4. Publication IPC-7351 may have alternate designs.
5. Solder mask tolerances between and around signal pads can vary based on board fabrication site.

EXAMPLE STENCIL DESIGN

DBZ0003A

SOT-23 - 1.12 mm max height

SMALL OUTLINE TRANSISTOR



SOLDER PASTE EXAMPLE
BASED ON 0.125 THICK STENCIL
SCALE:15X

4214838/D 03/2023

NOTES: (continued)

6. Laser cutting apertures with trapezoidal walls and rounded corners may offer better paste release. IPC-7525 may have alternate design recommendations.
7. Board assembly site may have different recommendations for stencil design.

LPG0003A



PACKAGE OUTLINE

TO-92 - 5.05 mm max height

TRANSISTOR OUTLINE



4221343/C 01/2018

NOTES:

1. All linear dimensions are in millimeters. Any dimensions in parenthesis are for reference only. Dimensioning and tolerancing per ASME Y14.5M.
2. This drawing is subject to change without notice.

EXAMPLE BOARD LAYOUT

LPG0003A

TO-92 - 5.05 mm max height

TRANSISTOR OUTLINE



LAND PATTERN EXAMPLE
NON-SOLDER MASK DEFINED
SCALE:20X

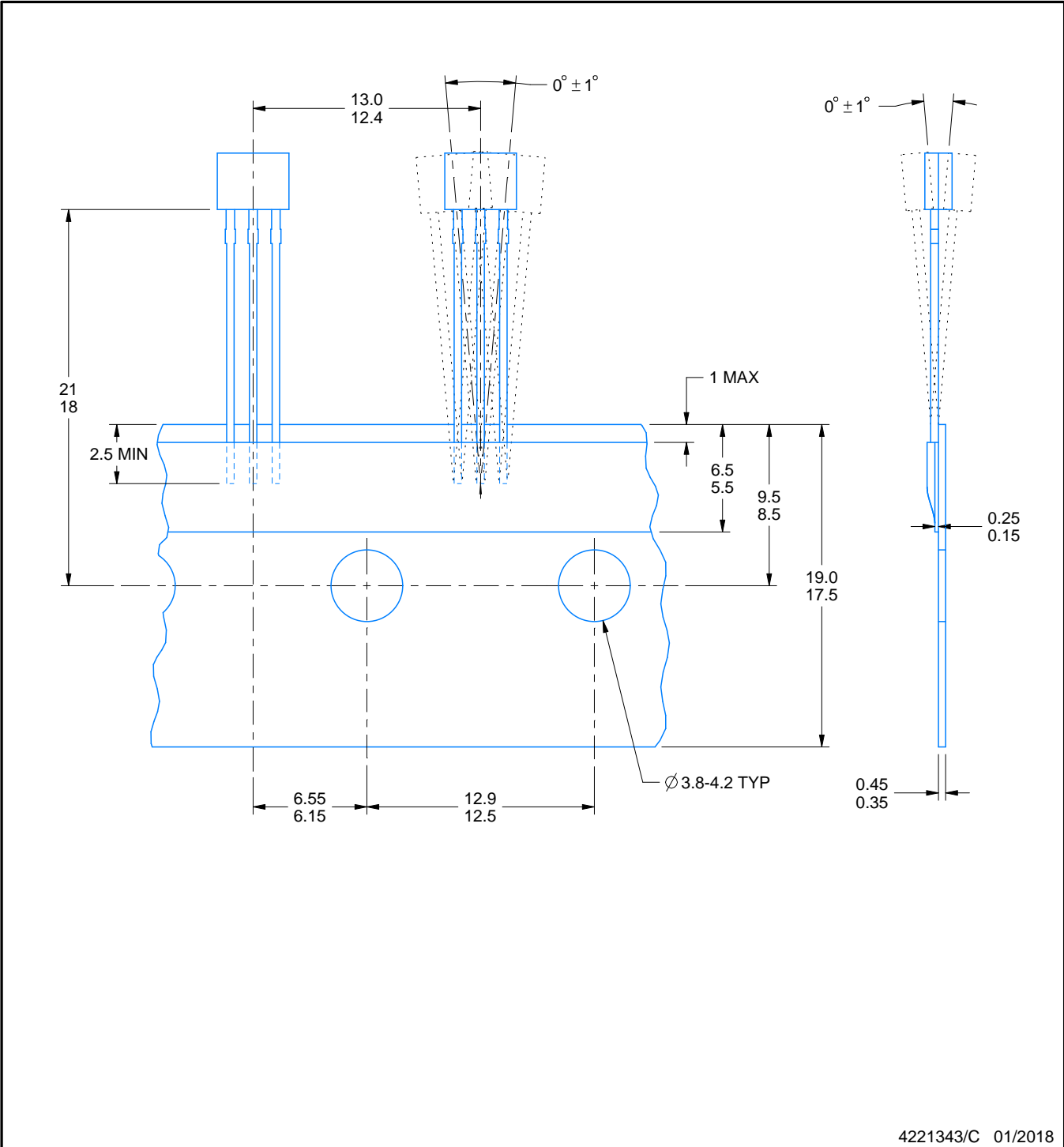
4221343/C 01/2018

TAPE SPECIFICATIONS

LPG0003A

TO-92 - 5.05 mm max height

TRANSISTOR OUTLINE



重要声明和免责声明

TI“按原样”提供技术和可靠性数据（包括数据表）、设计资源（包括参考设计）、应用或其他设计建议、网络工具、安全信息和其他资源，不保证没有瑕疵且不做任何明示或暗示的担保，包括但不限于对适销性、某特定用途方面的适用性或不侵犯任何第三方知识产权的暗示担保。

这些资源可供使用 TI 产品进行设计的熟练开发人员使用。您将自行承担以下全部责任：(1) 针对您的应用选择合适的 TI 产品，(2) 设计、验证并测试您的应用，(3) 确保您的应用满足相应标准以及任何其他功能安全、信息安全、监管或其他要求。

这些资源如有变更，恕不另行通知。TI 授权您仅可将这些资源用于研发本资源所述的 TI 产品的应用。严禁对这些资源进行其他复制或展示。您无权使用任何其他 TI 知识产权或任何第三方知识产权。您应全额赔偿因在这些资源的使用中对 TI 及其代表造成的任何索赔、损害、成本、损失和债务，TI 对此概不负责。

TI 提供的产品受 [TI 的销售条款](#) 或 [ti.com](#) 上其他适用条款/TI 产品随附的其他适用条款的约束。TI 提供这些资源并不会扩展或以其他方式更改 TI 针对 TI 产品发布的适用的担保或担保免责声明。

TI 反对并拒绝您可能提出的任何其他或不同的条款。

邮寄地址：Texas Instruments, Post Office Box 655303, Dallas, Texas 75265

Copyright © 2024，德州仪器 (TI) 公司