

Analog Applications Journal

BRIEF

支持热调节、输入过压保护功能的安全增强型线性锂离子电池充电器

作者：Jinrong Qian
电池管理应用产品部应用经理

从电量和容量两方面来讲，锂离子电池的能量密度都很大，因此广泛应用于便携式设备。由于高集成度线性电池充电器简单易用、成本低、体积小，因此广泛应用于为单体锂离子电池充电。不过，如果用未调节的适配器来给便携式系统充电的话，线性充电器的散热难题就会凸显出来，难以保证在安全散热范围内工作。本文将介绍一种新开发的支持热调节的电池充电器，它具备输入过压保护(OVP)功能，不仅能够减少散热方面的考虑，同时还能极大化充电率，尽可能缩短充电时间，即使使用未经调节的适配器也毫无问题。

电池的充电要求

充电曲线广泛适用于锂离子电池充电，它包括三个充电阶段：预充阶段、快充恒流(CC)阶段、恒压(CV)终止阶段。在预充阶段，在电池电压低于3.0 V时，电池以较低速率充电。通常情况下，当电池电压达到3.0 V，充电器就会进入CC阶段。快充CC阶段通常限制在1C电池额定值以下。如果充电率超过1C，那么电池使用寿命就会缩短，因为节点上积存的金属锂会与电解质发生反应，造成永久损失。最后，充电器会进入CV阶段，这时它将保持峰值电池电压，并在充电电流下降到预定义大小时终止充电。

电池容量是电池电压的函数，电压越高，容量就越大。不过，如果电池电压升高，就会导致电池使用寿命缩短。例如，如果用4.3 V电压给电池充电，那么容量就会提高10%，但电池使用寿命会缩短一半。另一方面，如果电池充电不足，比理想电压状态低40 mV，那么容量就会降低约8%。因此，非常精准的电池充电电压至关重要。

支持输入OVP的热调节电池充电器

图1显示了支持热调节和输入OVP的低成本单独线性电池充电器电路。该充电器能将适配器的DC电压降到电池电压水平。线性充电器的功耗计算公式如下：

$$P_{CHGR} = (V_{IN} - V_{BAT}) \times I_{CHG}$$

最新一期的在线精采内容

- Δ - Σ 转换器中的转换时延
- 四对高功率PoE应用中的电流平衡
- 支持基于TI DSP的高速USB OTG功能
- 新型零漂移放大器支持17 μ A的 I_Q
- 数据手册建模工具有助于分析功率层和接地层的压降，
 确保内核电压在容限之内
- 如欲下载该期刊，敬请访问：www.ti.com/aaaj



充电器从预充阶段转向快充模式时，输入与电池电压之间有较大差异，这时功耗会达到极高。例如，如果用5V适配器来给1200 mAh锂离子电池充电，那么在1A充电电流与3.2V电池电压下的极大功耗为1.8W。如果采用3 x 3毫米QFN封装，热阻抗为47°C/W，这样的功耗会造成85°C的温度提升。在45°C环境温度下，结温会超过125°C的工作温度极限。

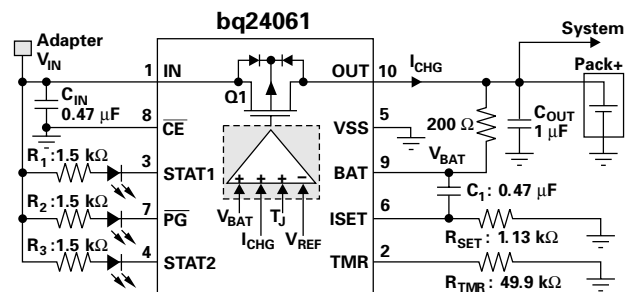


图 1：支持热调节与输入 OVP 的充电器

在充电开始阶段，很难将结温控制在安全散热范围内。随着电池电压在充电阶段不断升高，功耗也会下降。充电进入CV模式后，功耗会进一步下降，而充电电流也开始下降。

我们如何改进设计才能确保充电器在安全散热范围内正常工作呢？更高级的电池充电器(如bq2406x与bq2403x)引入了热调节环路，可避免充电器过热。内部芯片温度达到预定义的温度阈值后(如110°C)，IC温度只要进一步提升就会让充电电流下降。这有助于限制功耗，并为充电器提供热保护。使IC结温升高到热调节的极大功耗取决于PCB板布局、散热通孔的数量以及环境温度。我们从图2中看出，1.2秒之后，热环路会在2秒以内将有效充电电流从1.2 A降至600 mA。

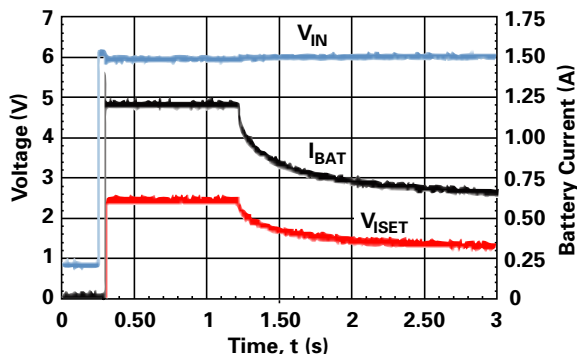


图 2. 采用热调节技术的充电电流

热调节通常在快充早期阶段进行，不过如果在CV模式下它仍然工作的话，充电电流就会过早达到充电终止阈值。为了避免错误充电终止，只要散热调节回路在工作，电池充电终止功能就会被禁用。此外，有效充电电流降低会延长电池充电时间，如果充电安全计时器有固定设置的话，就会过早终止充电。bq2406x采用动态安全计时器控制电路，能在热调节阶段有效延长安全时间，并尽可能降低安全计时器的故障几率。从图3中可以看出，热调节模式下的安全计时器的响应与有效充电电流成反比。

启用电池充电功能后，内部电路会生成与ISET引脚设置的实际充电电流成正比的电流。电阻器R_{SET}上生成的电压反映的是充电电流。该电压可由主机监控，以获取充电电流信息。

为锂离子电池充电的适配器有很多种。低价位适配器的稳压输出可能做的不太好，无负载下的输出电压也高于正常负载情况。此外，在电池热插入情况下，充电器的输入电压会达到适配器电压的两倍，这是由于线缆电感和电池充电器的输入电容间的共振造成的。为了在输入电压高于预定义阈值时提高安全度，bq2406x充电器的输入OVP功能将禁止充电。

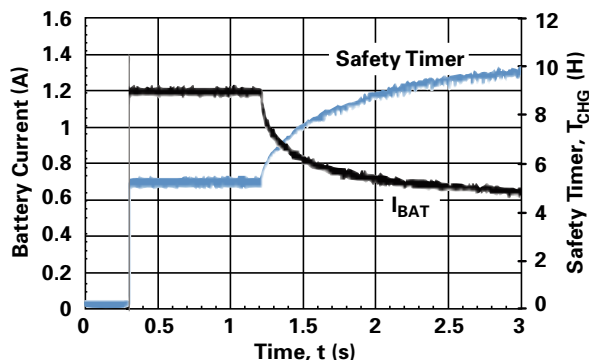


图 3. 热调节中的动态安全计时器

许多应用都要求在电池充电同时给系统供电。如图1所示，系统直接连接到电池充电输出，系统和充电器间的相互影响会让安全计时器生成错误充电终止信息。图4显示了能够解决上述问题的典型应用电路。这里有两个独立的电源路径，一个给电池充电，另一个给系统供电。如果AC适配器不可用，那么电池放电MOSFET在R₄和C₂设置的时间延迟之后就会打开，这样电池就能给系统供电了。

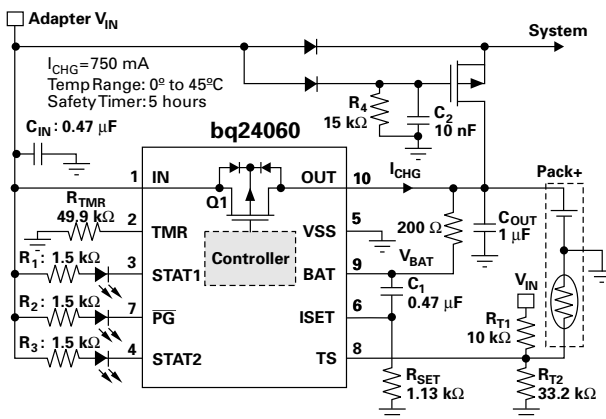


图 4. 电源路径管理的电池充电器

总结

支持热调节功能的线性电池充电器能显著提高散热设计与安全性。利用输入OVP机制，只有经过认可的适配器才能给电池充电，从而提高系统安全性。

参考文献：

1. bq2406x 参数表 (SLUS689A)
2. power.ti.com

重要声明

德州仪器 (TI) 及其下属子公司有权在不事先通知的情况下, 随时对所提供的产品和服务进行更正、修改、增强、改进或其它更改, 并有权随时中止提供任何产品和服务。客户在下订单前应获取最新的相关信息, 并验证这些信息是否完整且是最新的。所有产品的销售都遵循在订单确认时所提供的 TI 销售条款与条件。

TI 保证其所销售的硬件产品的性能符合 TI 标准保修的适用规范。仅在 TI 保修的范围内, 且 TI 认为有必要时才会使用测试或其它质量控制技术。除非政府做出了硬性规定, 否则没有必要对每种产品的所有参数进行测试。

TI 对应用帮助或客户产品设计不承担任何义务。客户应对其使用 TI 组件的产品和应用自行负责。为尽量减小与客户产品和应用相关的风险, 客户应提供充分的设计与操作安全措施。

TI 不对任何 TI 专利权、版权、屏蔽作品权或其它与使用了 TI 产品或服务的组合设备、机器、流程相关的 TI 知识产权中授予的直接或隐含权限作出任何保证或解释。TI 所发布的与第三方产品或服务有关的信息, 不能构成从 TI 获得使用这些产品或服务的许可、授权、或认可。使用此类信息可能需要获得第三方的专利权或其它知识产权方面的许可, 或是 TI 的专利权或其它知识产权方面的许可。

对于 TI 的数据手册或数据表, 仅在没有对内容进行任何篡改且带有相关授权、条件、限制和声明的情况下才允许进行复制。在复制信息的过程中对内容的篡改属于非法的、欺诈性商业行为。TI 对此类篡改过的文件不承担任何责任。

在转售 TI 产品或服务时, 如果存在对产品或服务参数的虚假陈述, 则会失去相关 TI 产品或服务的明示或暗示授权, 且这是非法的、欺诈性商业行为。TI 对此类虚假陈述不承担任何责任。

可访问以下 URL 地址以获取有关其它 TI 产品和应用解决方案的信息:

产品

放大器	http://www.ti.com.cn/amplifiers
数据转换器	http://www.ti.com.cn/dataconverters
DSP	http://www.ti.com.cn/dsp
接口	http://www.ti.com.cn/interface
逻辑	http://www.ti.com.cn/logic
电源管理	http://www.ti.com.cn/power
微控制器	http://www.ti.com.cn/microcontrollers

应用

音频	http://www.ti.com.cn/audio
汽车	http://www.ti.com.cn/automotive
宽带	http://www.ti.com.cn/broadband
数字控制	http://www.ti.com.cn/control
光纤网络	http://www.ti.com.cn/optical network
安全	http://www.ti.com.cn/security
电话	http://www.ti.com.cn/telecom
视频与成像	http://www.ti.com.cn/video
无线	http://www.ti.com.cn/wireless

邮寄地址: Texas Instruments, Post Office Box 655303, Dallas, Texas 75265
Copyright © 2006, Texas Instruments Incorporated