

汽车模块中的 12V 电池监控

Peter Iliya



通过监测汽车 12V 电池的电流，可以为各种应用提供关键数据，例如模块电流消耗、负载诊断和负载反馈控制。TI 电流感应产品系列可以通过符合汽车标准的模拟和数字电流感应放大器 (CSA) 器件来满足这一领域的要求，这些器件具有集成功能，并且即使在使用低电压轨供电的情况下也可以在 12V 环境中工作。本文档提供了建议的器件和架构，以解决该领域中的电流感应问题。

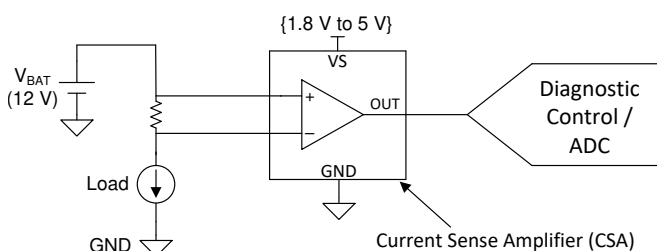


图 1. 由 12V 电源轨供电的电流感应放大器

该领域中存在一些由电气瞬态保护法规 ISO7637-2 和 ISO16750-2、跨接启动、反极性和冷启动等条件导致的限制。通常，系统级保护和抑制方案可用于保护下游电路免受这些电压浪涌情况的影响。这些解决方案中包含的器件类型为智能高侧开关、智能二极管或其他分立式实施。这些产品可能具有内部集成电流感应功能，但它们通常不是很精确（最大误差为 $\pm 3\%$ 至 $\pm 20\%$ ），并且动态范围有限。

专用的 TI 电流传感器具有很低的功耗，并且即使在整个温度范围内，在汽车环境中也具有非常高的精度（误差小于 1%）。

与分立式解决方案或具有补充集成电流感应功能的 IC 相比，匹配的内部增益网络和输入失调电压归零功能可在整个温度范围内提供较低的测量漂移。利用该放大器集成和技术，无需进行温度和系统校准，一切都可以通过低成本来实现。

通常，一般的系统保护方案无法完全抑制或防止电压浪涌，因此这些主要法规会转化为典型的电压承受能力要求。根据系统情况，电流传感器可能需要承受负载突降、电池反向保护、快速负载开关和电感反冲电压。例如，在负载突降条件下，使用 12V 电池电源轨需要至少 40V 的承受能力。务必选择具有符合系统最坏情况 V_{CM} 条件的输入共模电压 (V_{CM}) 额定值的电流传感器。否则，在这些情况下需要使用输入电压钳位方案来保护器件。

有多种可由 12V 汽车电池供电并能承受高达 40V 及更高临界电压水平的 TI 电流（功率）感应放大器。最终，它们提供了非常精确的零漂移、高带宽和低成本解决方案。表 1 利用在线 TI 产品选择工具，列出了由汽车 12V 电池电源轨供电且需要 40V 承受能力的高侧电流感应的备选器件。应注意，表 1 中的所有器件都具有多个 20V/V 至 500V/V 的增益变体。

表 1. 用于监控 12V 汽车电池的电流感应放大器

TI 电流感应放大器	V_{CM} 承受能力	V_{OS_MAX} (25°C)	BW	增益误差最大值 (25°C)	I_{Q_MAX} (25°C)	特性
INA240-Q1	-6V 至 +90V	$\pm 25\mu V$	400kHz	$\pm 0.2\%$	2.4mA	PWM 抑制（极高的 CMRR）、AEC Q100（温度等级 1 和 0）
INA190-Q1	-0.3V 至 +42V	$\pm 10\mu V$	45kHz	$\pm 0.3\%$	65 μA	INA186-Q1 的更精确版本。宽动态范围。
INA186-Q1	-0.3V 至 +42V	$\pm 50\mu V$	45kHz	$\pm 1\%$	65 μA	低输入偏置电流 ($I_B = \pm 500pA$ 典型值)。宽动态范围。工作电源电压 (V_S) 为 1.7V。
INA180-Q1 (INA181-Q1)	-0.3V 至 +28V	$\pm 500\mu V$	350kHz	$\pm 1\%$	0.5mA	单通道、双通道和四通道。单向或双向版本

根据表 1，与 INA186-Q1 相比，INA240-Q1 提供了最佳的性能，但并没有针对监控 12V 电池进行优化，而 INA186-Q1 则需要更低的功耗和成本以及更小的封装尺寸。INA186-Q1 确实具有高交流 CMRR (140dB) 和大动态范围（在整个温度范围内具有 V_{OUT} 至 $V_S - 40mV$ 的范围）。此外，INA186-Q1 具有独特的容性耦合输入架构，与大多数 CSA 相比，其差分输入电阻增加了 3 个数量级。凭借高输入阻抗，用户能够在对增益的影响极小的情况下过滤器件输入端的电流噪声。使用数据表公式，如果 $R_1 = 1k\Omega$ ，则对于除 A1 (25V/V) 之外的所有变体，有效增益降低 43.5%。图 2 显示了 INA186-Q1 在电池监控中的使用。在输入端（而不是输出端）进行滤波意味着电流噪声不会被放大，并且 INA186-Q1 可以将更干净的信号驱动到 ADC 中，而无需在 ADC 之后加载输出滤波器。

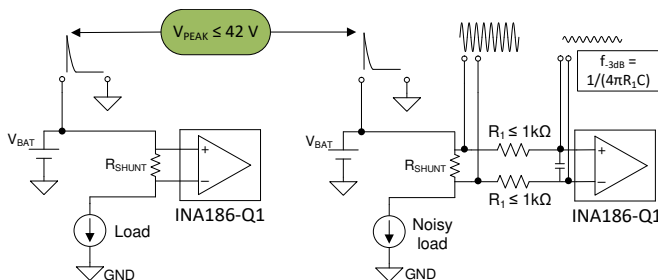


图 2. 由 12V 电池供电且带/不带噪声过滤的 INA186-Q1

凭借广泛的电流感应产品系列，用户能够在采用常见的输入保护方案时对折衷进行优化。如果所选的器件指示绝对最大共模电压额定值不能超过您的最大预期电压浪涌，则器件需要输入保护。除一些无源器件以外，电流传感器还需要在输入端提供瞬态电压抑制 (TVS) 或齐纳二极管以实现保护。图 3 显示了使用成本优化型电流传感器 INA181-Q1 的示例。

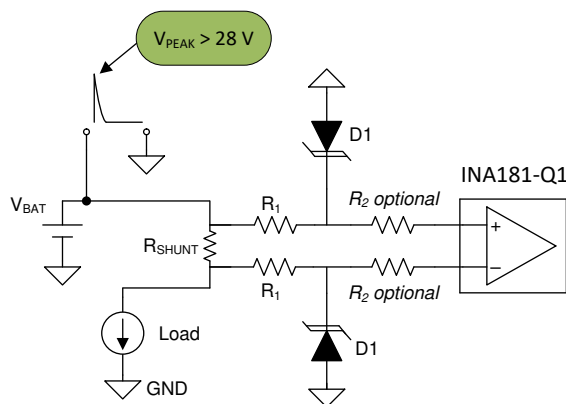


图 3. 针对 $V_{CM} > 28V$ 提供输入保护的 INA181-Q1

在图 3 中，二极管 D1 将器件的输入 V_{CM} 钳位到 28V 以下，该电压是 INA181-Q1 的绝对最大电压。 R_2 是可选的，可以包含该组件以防止 D1 和 CSA 的内部 ESD 结构同时打开，但通常不需要该组件。如果需要 R_2 ，则该组件应小于 R_1 。二极管的额定功率取决于预期电压上升最大值，但更重要的是取决于开通电流。可以通过增加 R_1 电阻来减小二极管电流，但这会降低电路的有效增益，更关键的是，对于大多数电流传感器（INA186-Q1 除外），这会使增益误差方差增大。

在给定 INA181-Q1 的内部电阻器增益网络和输入差分电阻的情况下，工程师可以使用数据表中的公式通过 R_1 计算有效电路增益。请记住，添加外部电阻器会使系统增益误差方差超出数据表的限制。这是由于以下事实：INA181-Q1 内部电阻器是按比例匹配的，但并未调整为其典型值，因此其绝对值可能相差 $\pm 20\%$ 。

总体而言，工程师可以选择 INA181-Q1，因为采用输入保护情况下的总成本较低，并且增益误差变化的增加是可以接受的；不过，具有更高额定 V_{CM} 的器件是更简单的解决方案，能够以更低的复杂性和更少的组件在整个温度范围内提供精确的电流感应。

备选器件建议

请参阅表 2，以了解需要较大 V_{CM} 范围或集成功能（如分流电阻器或比较器）的应用。

表 2. 备选器件建议

器件	优化参数	性能折衷
INA253	集成的 2mΩ 分流电阻器（包含在增益误差规格中）。增强型 PWM 抑制	I_Q
INA301-Q1	BW 和压摆率。具有可调阈值和 1μs 警报响应时间的内部比较器	40V V_{CM} 最大值
INA302-Q1、 INA303-Q1	BW 和压摆率。具有可调阈值和 1μs 警报响应时间的双路比较器输出	40V V_{CM} 最大值
LMP8278Q-Q1	-12V 至 +50V V_{CM} 承受能力。可调增益和滤波。缓冲输出	V_{OS}
INA1x8-Q1、 INA1x9-Q1	$\geq 60V_{CM}$ 。电流输出（可调增益）。经调整的输入电阻器。关断后具有低 I_B	V_{OS}

表 3. 相关技术文档

TIDA-00302	《电流分流监控器的瞬态稳定性》
SBOA162	《测量电流以检测超出范围的情况》
SBOA165	《高压电源轨上的精密电流测量》
SBOA167	《集成电流感应信号路径》
SBAA324	《适用于 HEV 和 EV 中的 BMS 应用且基于分流器的电流感应解决方案》

重要声明和免责声明

TI 均以“原样”提供技术性 & 可靠性数据（包括数据表）、设计资源（包括参考设计）、应用或其他设计建议、网络工具、安全信息和其他资源，不保证其中不含任何瑕疵，且不做任何明示或暗示的担保，包括但不限于对适销性、适合某特定用途或不侵犯任何第三方知识产权的暗示担保。

所述资源可供专业开发人员应用 TI 产品进行设计使用。您将对以下行为独自承担全部责任：(1) 针对您的应用选择合适的 TI 产品；(2) 设计、验证并测试您的应用；(3) 确保您的应用满足相应标准以及任何其他安全、安保或其他要求。所述资源如有变更，恕不另行通知。TI 对您使用所述资源的授权仅限于开发资源所涉及 TI 产品的相关应用。除此之外不得复制或展示所述资源，也不提供其它 TI 或任何第三方的知识产权授权许可。如因使用所述资源而产生任何索赔、赔偿、成本、损失及债务等，TI 对此概不负责，并且您须赔偿由此对 TI 及其代表造成的损害。

TI 所提供产品均受 TI 的销售条款 (<http://www.ti.com.cn/zh-cn/legal/termsofsale.html>) 以及 [ti.com.cn](http://www.ti.com.cn) 上或随附 TI 产品提供的其他可适用条款的约束。TI 提供所述资源并不扩展或以其他方式更改 TI 针对 TI 产品所发布的可适用的担保范围或担保免责声明。

邮寄地址：上海市浦东新区世纪大道 1568 号中建大厦 32 楼，邮政编码：200122
Copyright © 2019 德州仪器半导体技术（上海）有限公司

重要声明和免责声明

TI 均以“原样”提供技术性数据（包括数据表）、设计资源（包括参考设计）、应用或其他设计建议、网络工具、安全信息和其他资源，不保证其中不含任何瑕疵，且不做任何明示或暗示的担保，包括但不限于对适销性、适合某特定用途或不侵犯任何第三方知识产权的暗示担保。

所述资源可供专业开发人员应用TI 产品进行设计使用。您将对以下行为独自承担全部责任：(1) 针对您的应用选择合适的TI 产品；(2) 设计、验证并测试您的应用；(3) 确保您的应用满足相应标准以及任何其他安全、安保或其他要求。所述资源如有变更，恕不另行通知。TI 对您使用所述资源的授权仅限于开发资源所涉及TI 产品的相关应用。除此之外不得复制或展示所述资源，也不提供其它TI 或任何第三方的知识产权授权许可。如因使用所述资源而产生任何索赔、赔偿、成本、损失及债务等，TI 对此概不负责，并且您须赔偿由此对TI 及其代表造成的损害。

TI 所提供产品均受TI 的销售条款 (<http://www.ti.com.cn/zh-cn/legal/termsofsale.html>) 以及ti.com.cn上或随附TI产品提供的其他可适用条款的约束。TI提供所述资源并不扩展或以其他方式更改TI 针对TI 产品所发布的可适用的担保范围或担保免责声明。

邮寄地址：上海市浦东新区世纪大道 1568 号中建大厦 32 楼，邮政编码：200122
Copyright © 2019 德州仪器半导体技术（上海）有限公司